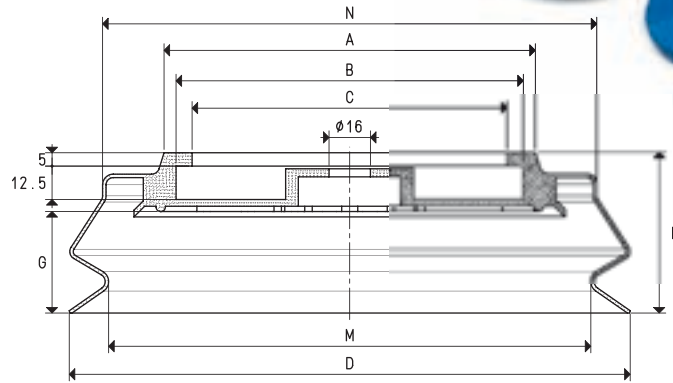


VENTOUSES À SOUFFLET POUR VERRE AVEC SUPPORTS CORRESPONDANTS

Cette série de ventouses a été conçue et réalisée pour la préhension de plaques en verre emmagasinées verticalement. En appuyant la ventouse sur la surface du verre et en ouvrant le vide, la plaque sera attirée vers celle-ci et se positionnera en orthogonale sur le sol et tout en adhérant parfaitement sur son plan interne; après quoi, il sera possible de la déplacer dans toutes les directions, avec une sécurité maximale.

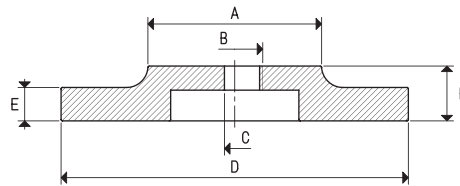
Le support est en aluminium avec le toru central fileté pour permettre leur fixation sur l'automatisme et le raccordement au vide. Les ventouses peuvent être montées à froid sur leur support, sans liant.



VENTOUSES

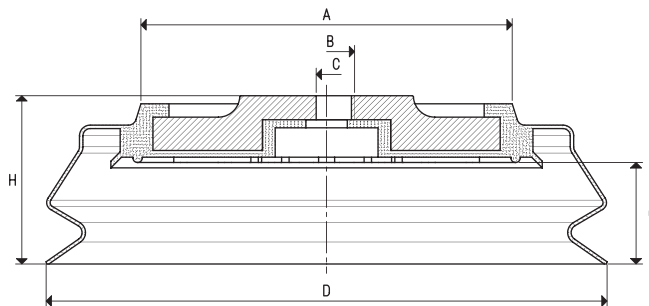
Art.	Force Kg	A Ø	B Ø	C Ø	D Ø	G	H	M Ø	N Ø
01 150 55 *	45.00	78	70	58	150	33	55	120	125
01 210 60 *	86.50	138	130	118	210	38	61	180	185

* Compléter le code en indiquant le mélange: A= caoutchouc anti-huile; N= para naturel; S= silicone



SUPPORTS

Art.	A Ø	B Ø	C Ø	D Ø	E	H	Matériel support	Pour ventouse art.	Poids g
00 08 280	35	G1/2"	--	70	12.5	22.5	aluminium	01 150 55	120
00 08 281	65	G1/2"	--	130	12.5	23.5	aluminium	01 210 60	465
00 08 286	35	---	8	70	12.5	22.5	aluminium	01 150 55	125
00 08 287	65	---	8	130	12.5	23.5	aluminium	01 210 60	470



VENTOUSES AVEC SUPPORT

Art.	Force Kg	A Ø	B Ø	C Ø	D Ø	G	H	Art. ventouse	Art. support	Poids g
08 150 55 *	45.00	78	G1/2"	--	150	33	60	01 150 55	00 08 280	245
08 210 60 *	86.50	138	G1/2"	--	210	38	67	01 210 60	00 08 281	650
08 150 56 *	45.00	78	---	8	150	33	60	01 150 55	00 08 286	250
08 210 61 *	86.50	138	---	8	210	38	67	01 210 60	00 08 287	655

* Compléter le code en indiquant le mélange: A= caoutchouc anti-huile; N= para naturel; S= silicone

Les dessins en 3D sont disponibles sur le site www.vuototecnica.net