

VENTOUSES À UN SOUFFLET AVEC SUPPORT VULCANISÉ



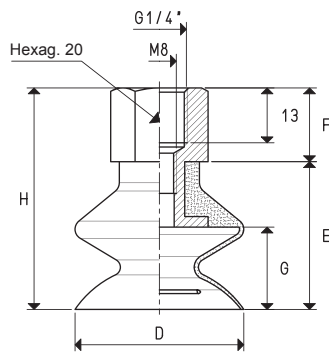
Les ventouses décrites sur cette page, contrairement à celles décrites précédemment, sont vulcanisées sur un support en aluminium hexagonal, avec attache mâle ou femelle, où un trou fileté M8 est prévu pour l'insertion éventuelle d'un grain avec un trou calibré (voir page 1.118).

La principale caractéristique des ventouses à soufflet est qu'elles se rétractent rapidement lors de la préhension, en soulevant de cette façon de quelques centimètres la charge à prélever, indépendamment par les mouvements de l'automatisme; ce mouvement rapide évite que le chargement se trouvant en-dessous de rester attaché à celui soulevé.

Grâce à cette caractéristique, elles sont particulièrement indiquées pour séparer et prélever des feuilles de tôles fines, plaques en verre, panneaux de particules de bois ou pressé, matières plastiques, etc.

Grâce à leur grande flexibilité, elles peuvent aussi être employées pour compenser les erreurs de planéité ou pour la préhension sur des surfaces inclinées.

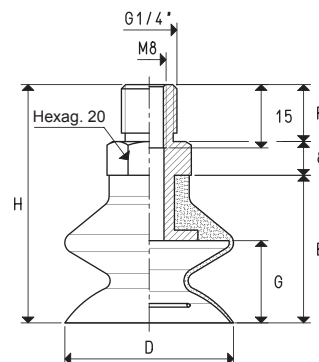
Ces ventouses sont disponibles dans les mélanges standards et, pour des quantités minimum à définir lors de la commande, peuvent être fournies également dans des mélanges spéciaux, listés page 21.



VENTOUSES À UN SOUFFLET AVEC SUPPORT VULCANISÉ FEMELLE

Art.	Force Kg	D Ø	E	F	G	H	Matériel support	Poids g
08 40 30 *	3.14	40	35	17	18	52	aluminium	32.4
08 50 30 *	4.90	50	37	17	20	54	aluminium	40.9
08 60 30 *	7.06	60	39	17	21	56	aluminium	53.6
08 85 30 *	14.08	85	50	17	31	67	aluminium	122.0

* Compléter le code en indiquant le mélange: A= caoutchouc anti-huile; N= para naturel; S= silicone



VENTOUSES À UN SOUFFLET AVEC SUPPORT VULCANISÉ MÂLE

Art.	Force Kg	D Ø	E	F	G	H	Matériel support	Poids g
08 40 30 M *	3.14	40	35	13.5	18	56.5	aluminium	29.1
08 50 30 M *	4.90	50	37	13.5	20	58.5	aluminium	39.0
08 60 30 M *	7.06	60	39	13.5	21	60.5	aluminium	51.2
08 85 30 M *	14.08	85	50	13.5	31	71.5	aluminium	115.0

* Compléter le code en indiquant le mélange: A= caoutchouc anti-huile; N= para naturel; S= silicone