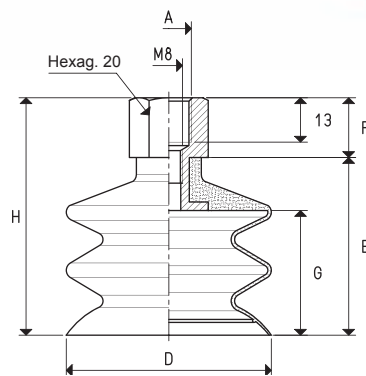


VENTOUSES À DEUX SOUFFLETS AVEC SUPPORT VULCANISÉ

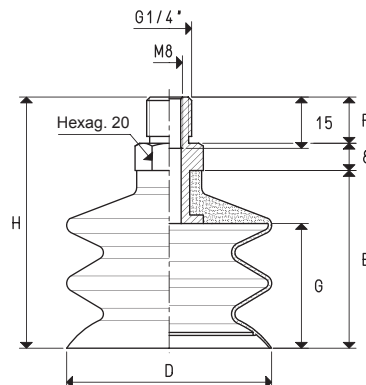
Il s'agit des mêmes ventouses décrites aux pages précédentes, mais avec un soufflet supplémentaire. Les caractéristiques techniques et la disponibilité sont les mêmes.



VENTOUSES À DEUX SOUFFLETS AVEC SUPPORT VULCANISÉ FEMELLE

Art.	Force Kg	A Ø	D Ø	E	F	G	H	Matériel support	Poids g
08 40 60 *	3.14	G1/4"	40	52	17	35	69	aluminium	39.6
08 50 50 *	4.90	G1/4"	50	55	17	38	72	aluminium	49.6
08 60 50 *	7.06	G1/4"	60	58	17	41	75	aluminium	72.4
08 60 50M12 *	7.06	M12	60	58	17	41	75	aluminium	73.0
08 85 50 *	14.08	G1/4"	85	78	17	58	95	aluminium	168.0
08 85 50M12 *	14.08	M12	85	78	17	58	95	aluminium	169.0

* Compléter le code en indiquant le mélange: A= caoutchouc anti-huile; N= para naturel; S= silicone



VENTOUSES À DEUX SOUFFLETS AVEC SUPPORT VULCANISÉ MÂLE

Art.	Force Kg	D Ø	E	F	G	H	Matériel support	Poids g
08 40 60M *	3.14	40	52	13.5	35	73.5	aluminium	35.5
08 50 50M *	4.90	50	55	13.5	38	76.5	aluminium	49.3
08 60 50M *	7.06	60	58	13.5	41	79.5	aluminium	66.0
08 85 50M *	14.08	85	78	13.5	58	99.5	aluminium	157.0

* Compléter le code en indiquant le mélange: A= caoutchouc anti-huile; N= para naturel; S= silicone

Les dessins en 3D sont disponibles sur le site www.vuototecnica.net