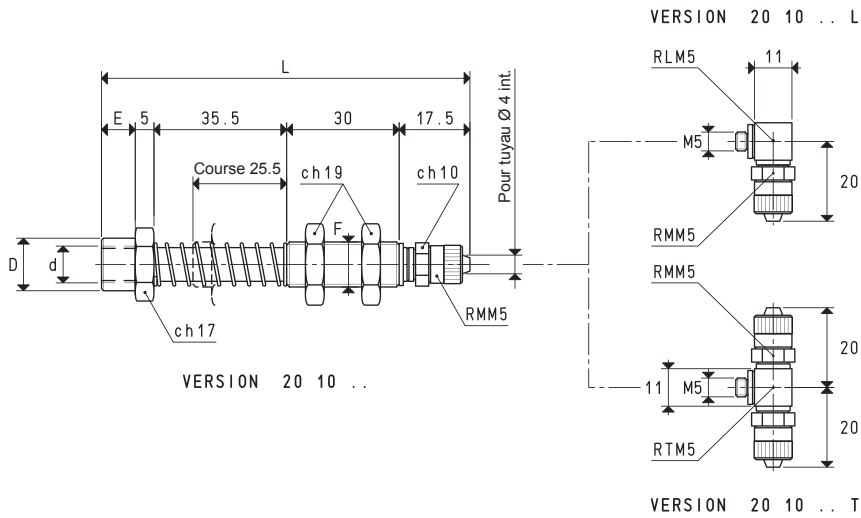


PORTE-VENTOUSES MINI POUR VENTOUSES AVEC SUPPORT

Les porte-ventouses mini illustrées sur cette page ont les mêmes caractéristiques que ceux décrites précédemment; elles se différencient par leur tige en laiton qui a une connexion fileté femelle de 1/8" et de 1/4" gaz, uniquement pour l'installation de ventouses avec un support fileté mâle et la connexion du vide qui peut être radiale ou axiale, au choix.

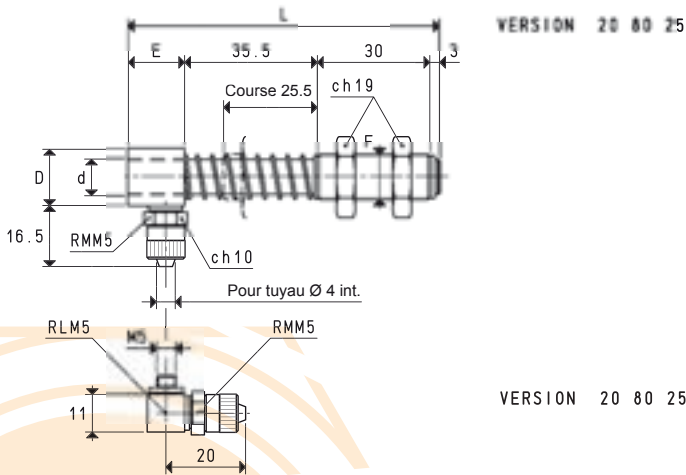


PORTE-VENTOUSES AVEC RACCORD RAPIDE DROIT POUR TUYAU EN PLASTIQUE Ø 4 X 6

Art.	d Ø	D Ø	E	F Ø	L	Poids g
20 10 38	G1/8"	14.0	9	M12 x 1.25	97	78
20 10 48	G1/4"	16.5	9	M12 x 1.25	97	78

N.B. Pour commander les porte-ventouses avec les raccords en L ou en T, ajouter la lettre L ou T au code.

Les dessins en 3D sont disponibles sur le site www.vuototecnica.net



PORTE-VENTOUSES AVEC RACCORD RAPIDE DROIT POUR TUYAU EN PLASTIQUE Ø 4 X 6

Art.	d Ø	D Ø	E	F Ø	L	Poids g
20 80 25	G1/8"	15	15	M12 x 1.25	83.5	82

N.B. Pour commander les porte-ventouses avec les raccords en L, ajouter la lettre L au code.