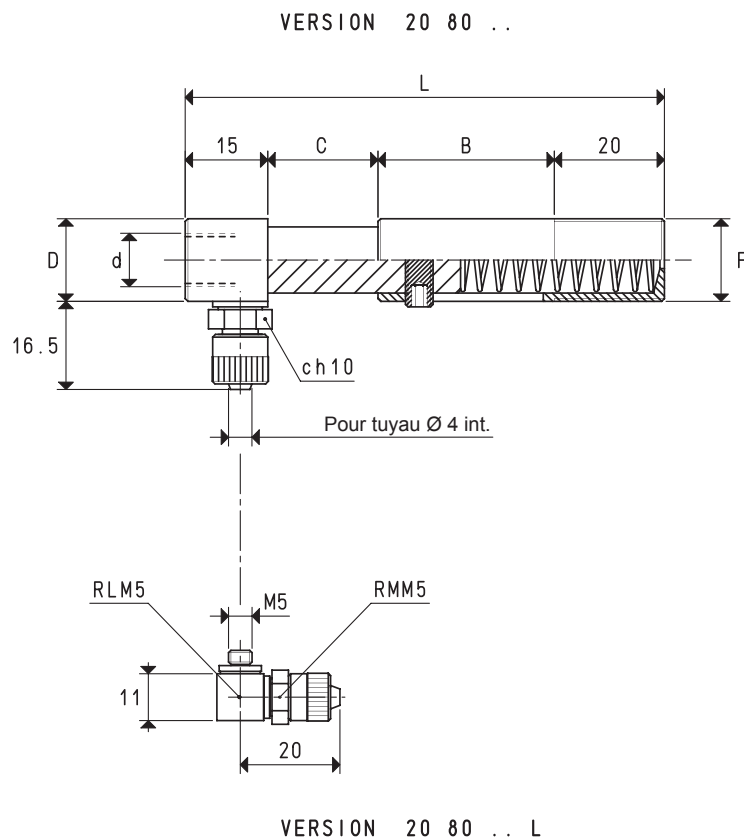


PORTE-VENTOUSES MINI AVEC RESSORT ENCASTRÉ

Pour réduire encore plus les dimensions d'encombrement et le poids et pour satisfaire les exigences des producteurs des automatismes de décharge pour les presses d'imprimerie plastique, ces porte-ventouses mini ont été réalisés avec le ressort encastré et la tige pour la fixation de la ventouses en alluminio anodisé. Sur ceux-ci également, il est possible d'installer uniquement les ventouses avec support fileté mâle; la forme particulièrement de la douille de guidage en laiton pour la fixation du porte-ventouses sur l'automatisme empêche la rotation de la tige et, par conséquent, de la ventouse. La connexion du vide est radiale.

2



PORTE-VENTOUSES AVEC RACCORD RAPIDE DROIT POUR TUYAU EN PLASTIQUE Ø 4 X 6

Art.	B	C	d	D	F	L	Poids
		course	Ø	Ø	Ø		g
20 80 15	22	15	G1/8"	15	M10 x 0.75	72	26
20 80 20	32	20	G1/8"	15	M15 x 1.00	87	42

N.B. Pour commander le porte-ventouses en fer chromé, ajouter les lettres FC à l'article.

N.B. Pour commander le porte-ventouses avec le raccord en L ajouter la lettre L au code.

Rapports de transformation: $\text{inch} = \frac{\text{mm}}{25.4}$; $\text{pounds} = \frac{\text{g}}{453.6} = \frac{\text{Kg}}{0.4536}$