

## PORTE-VENTOUSES MINI AVEC DOUILLE ENCASTRÉE

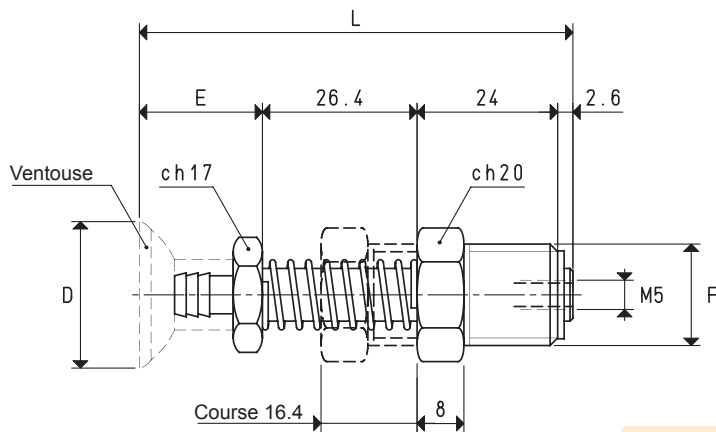
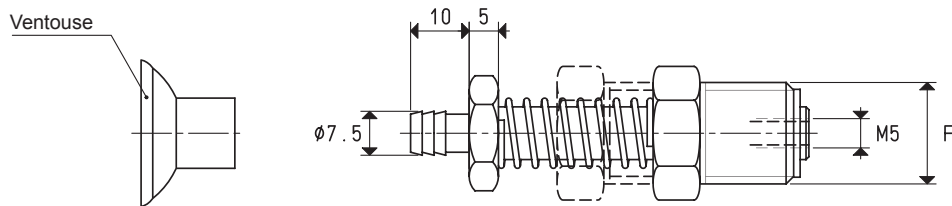


Outre à leurs dimensions réduites, les porte-ventouses ont une forme particulière qui leur permet de se monter directement sur le collecteur de vide, avec une importante économie de temps et en éliminant les tuyaux et les raccords.

Une douille hexagonale fileté, pou le montage direct du porte-ventouses sur le collecteur de vide, équipée d'un joint, a une fonction de guidage et d'étanchéité de la tige en laiton pour la fixation de la ventouse.

2

VERSION 20 .. 11



Art.	Force Kg	D Ø	E	F Ø	L	Pour ventouse art.	Poids g
20 25 11	1.23	25	21	G3/8"	74	01 25 15	70.0
20 30 11	1.76	30	22	G3/8"	75	01 30 15	70.7

**N.B.** Les ventouses ne font pas partie des porte-ventouses et, donc, elles doivent être commandées séparément.

Rapports de transformation:  $\text{inch} = \frac{\text{mm}}{25.4}$  ;  $\text{pounds} = \frac{\text{g}}{453.6} = \frac{\text{Kg}}{0.4536}$

Les dessins en 3D sont disponibles sur le site [www.vuototecnica.net](http://www.vuototecnica.net)

