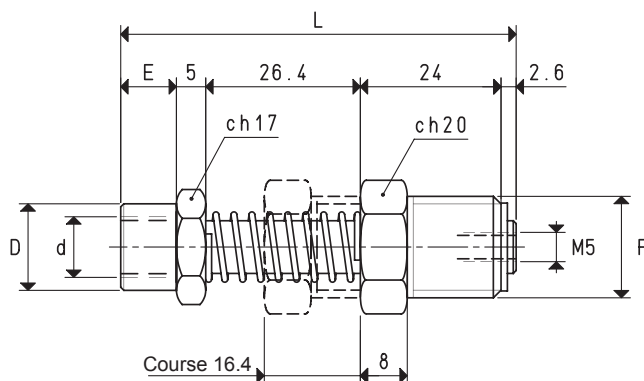


PORTE-VENTOUSES MINI AVEC DOUILLE ENCASTRÉE, AVEC ATTACHE FILETÉE FEMELLE



VERSION 20 .. 11

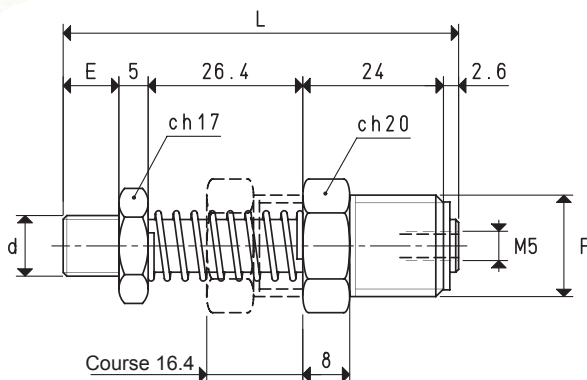


Art.	d	D	E	F	L	Poids
	∅	∅		∅		g
20 08 11	G1/8"	14.0	9	G3/8"	67	74
20 10 11	G1/4"	16.5	9	G3/8"	67	73

PORTE-VENTOUSES MINI AVEC DOUILLE ENCASTRÉE, AVEC ATTACHE FILETÉE MÂLE



VERSION 20 .. 11 M



Art.	d	E	F	L	Poids
	∅		∅		g
20 08 11 M	G1/8"	8	G3/8"	66	75
20 10 11 M	G1/4"	10	G3/8"	68	74