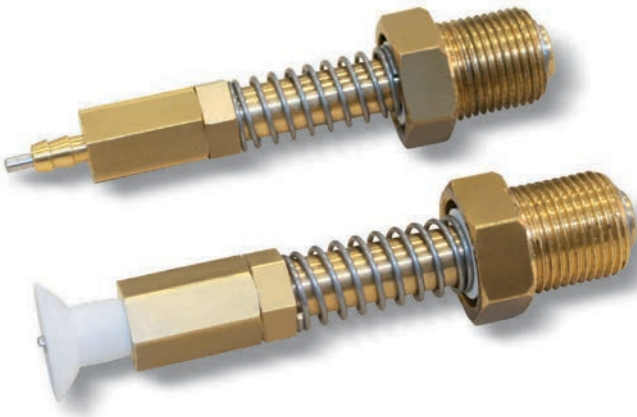
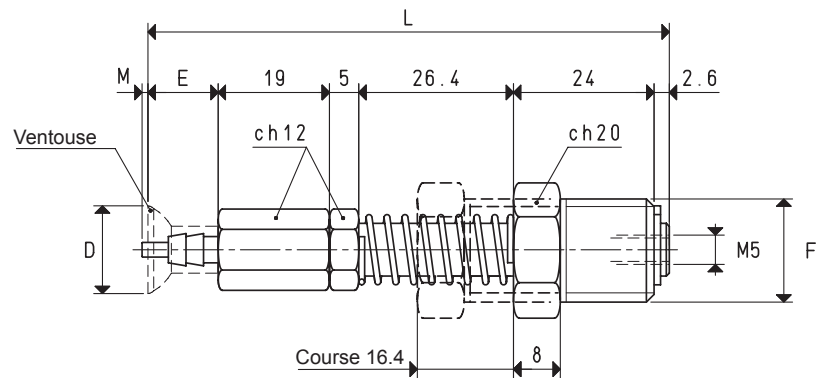
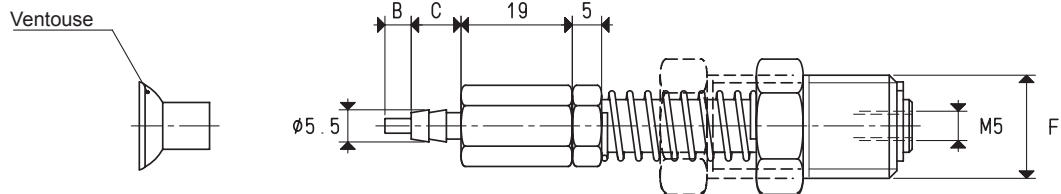


PORTE-VENTOUSES MINI AVEC PALPEUR ET DOUILLE ENCASTRÉE

Les caractéristiques techniques et mécaniques sont les mêmes que les porte-ventouses mini avec palpeur décrits sur les pages précédentes; elles se distinguent par leur tige hexagonale fileté qui leur permet de se monter directement sur le collecteur de vide, par conséquent en économisant le temps et en éliminant les tuyaux et les raccords.



VERSION 20 ... 65

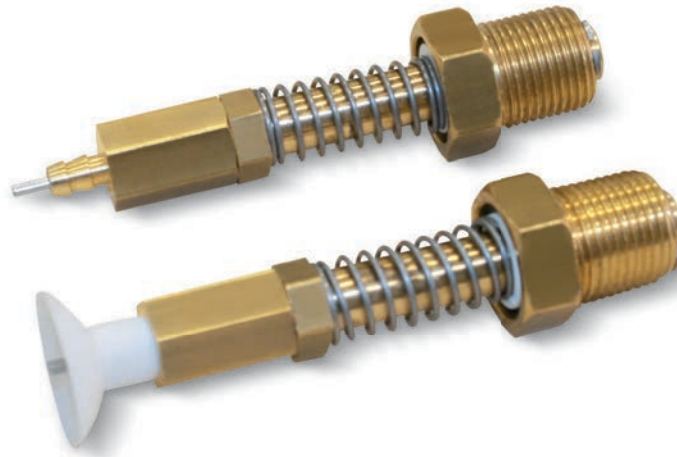


Art.	Force Kg	B	C	D Ø	E	F Ø	L	M	Pour ventouse art.	Poids g
20 12 65	0.28	4.5	8.5	12	11	G3/8"	88	2	01 12 10	76.6
20 15 65	0.44	4.5	8.5	15	12	G3/8"	89	1	01 15 10	76.7
20 18 65	0.63	4.5	8.5	18	12	G3/8"	89	1	01 18 10	76.7

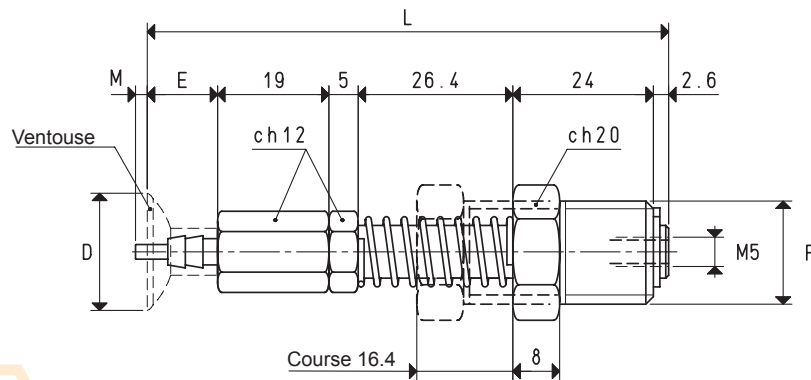
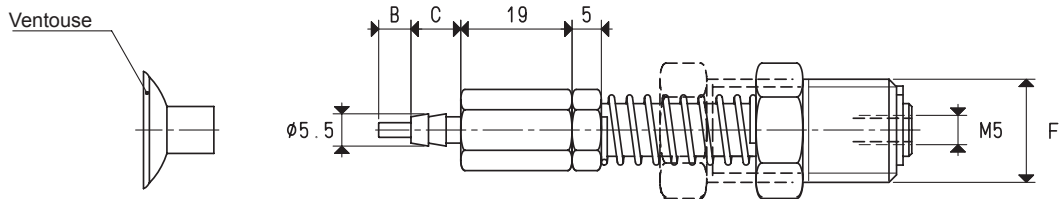
N.B. Les ventouses ne font pas partie des porte-ventouses et, donc, elles doivent être commandées séparément.

Rapports de transformation: inch = $\frac{\text{mm}}{25.4}$; pounds = $\frac{\text{g}}{453.6} = \frac{\text{Kg}}{0.4536}$

PORTE-VENTOUSES MINI AVEC PALPEUR ET DOUILLE ENCASTRÉE



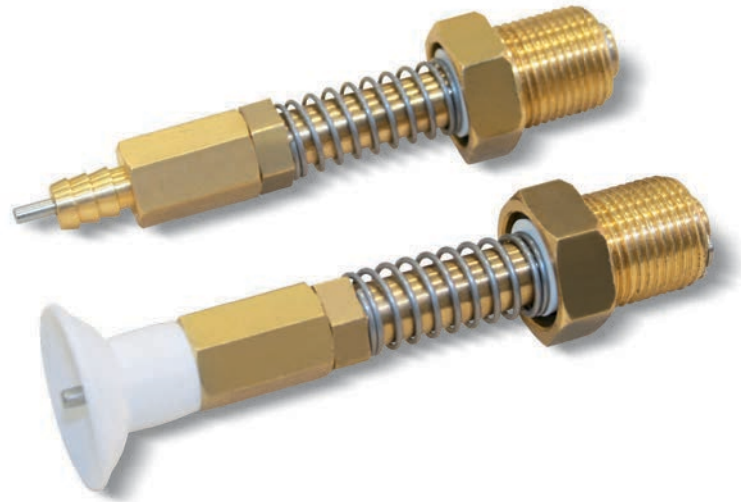
VERSION 20 .. 65



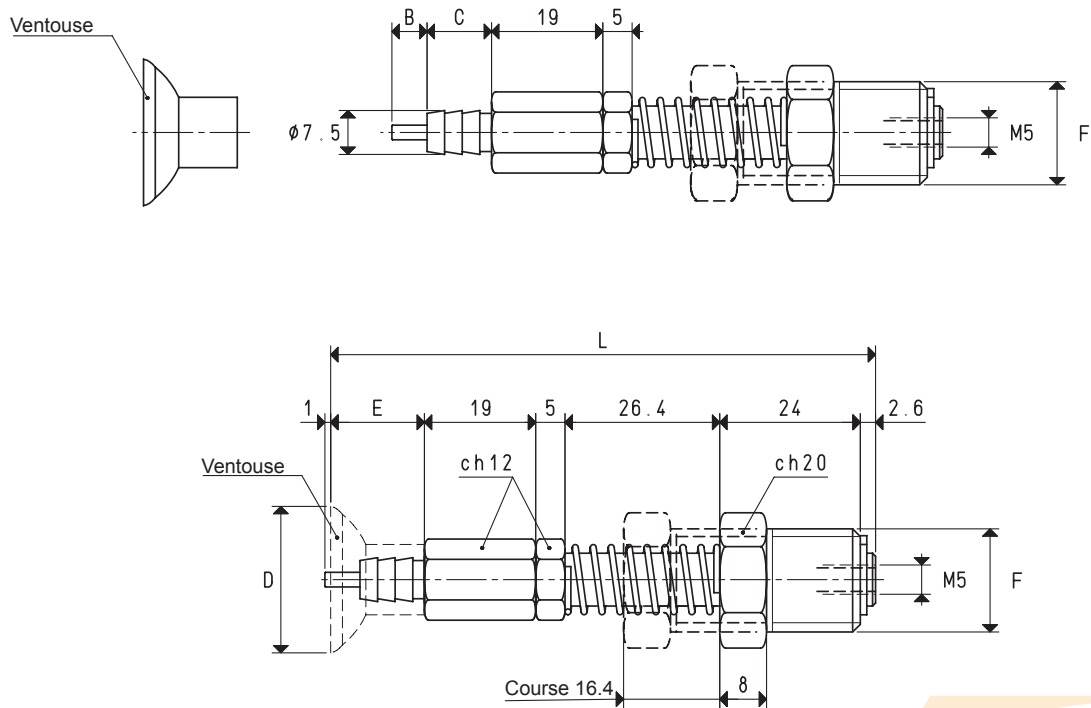
Art.	Force Kg	B	C	D ø	E	F ø	L	M	Pour ventouse art.	Poids g
20 20 65	0.78	5.5	8.5	20	12	G3/8"	89	2	01 20 10	76.8
20 22 65	0.95	5.5	8.5	22	13	G3/8"	90	1	01 22 10	77.2

N.B. Les ventouses ne font pas partie des porte-ventouses et, donc, elles doivent être commandées séparément.

PORTE-VENTOUSES MINI AVEC PALPEUR ET DOUILLE ENCASTRÉE



VERSION 20 25 65

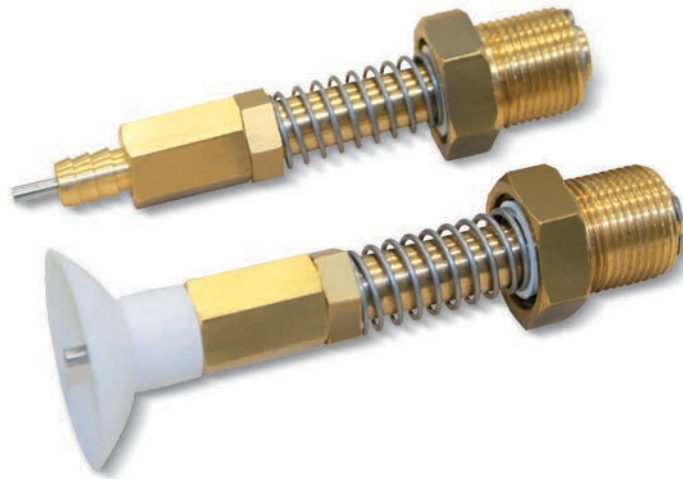


Art.	Force Kg	B	C	D Ø	E	F Ø	L	Pour ventouse art.	Poids g
20 25 65	1.23	6	11	25	16	G3/8"	93	01 25 15	80

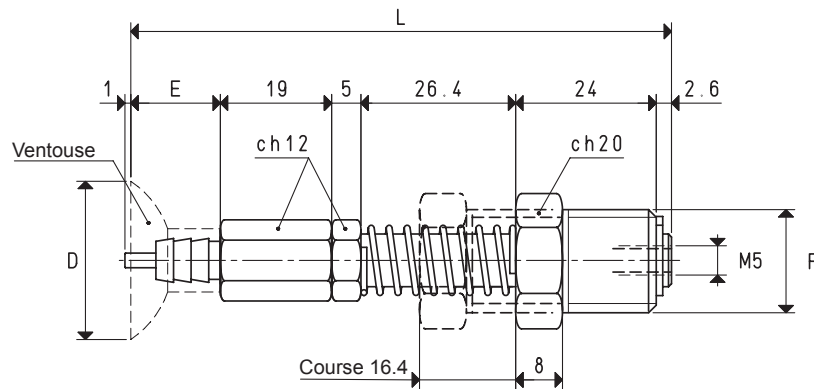
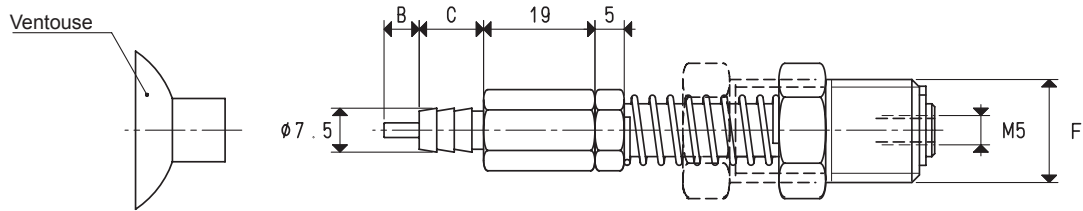
N.B. Les ventouses ne font pas partie des porte-ventouses et, donc, elles doivent être commandées séparément.

Rapports de transformation: $\text{inch} = \frac{\text{mm}}{25.4}$; $\text{pounds} = \frac{\text{g}}{453.6} = \frac{\text{Kg}}{0.4536}$

PORTE-VENTOUSES MINI AVEC PALPEUR ET DOUILLE ENCASTRÉE



VERSION 20 30 65



Les dessins en 3D sont disponibles sur le site www.vuototecnica.net

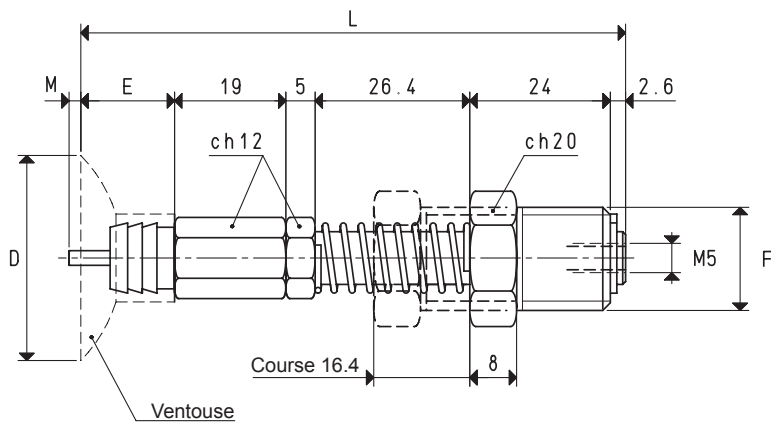
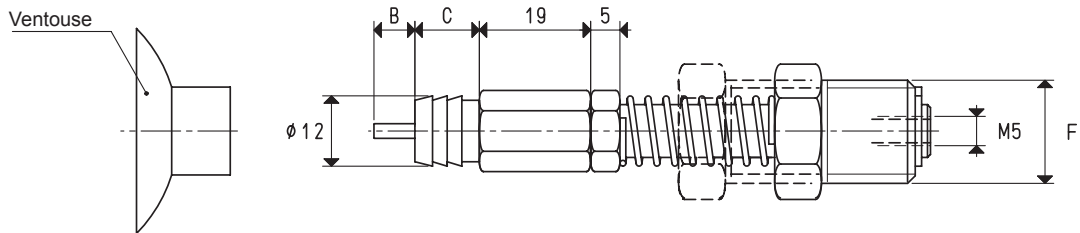
Art.	Force Kg	B	C	D Ø	E	F Ø	L	Pour ventouse art.	Poids g
20 30 65	1.76	7	11	30	17	G3/8"	94	01 30 15	82.7

N.B. Les ventouses ne font pas partie des porte-ventouses et, donc, elles doivent être commandées séparément.

PORTE-VENTOUSES MINI AVEC PALPEUR ET DOUILLE ENCASTRÉE



VERSION 20 .. 65



Art.	Force Kg	B	C	D Ø	E	F Ø	L	M	Pour ventouse art.	Poids g
20 35 65	2.40	7	11	35	16	G3/8"	93	2	01 35 15	82.6
20 40 65	3.14	7	11	40	18	G3/8"	95	0	01 40 15	83.1

N.B. Les ventouses ne font pas partie des porte-ventouses et, donc, elles doivent être commandées séparément.

Rapports de transformation: inch = $\frac{mm}{25.4}$; pounds = $\frac{g}{453.6}$ = $\frac{Kg}{0.4536}$