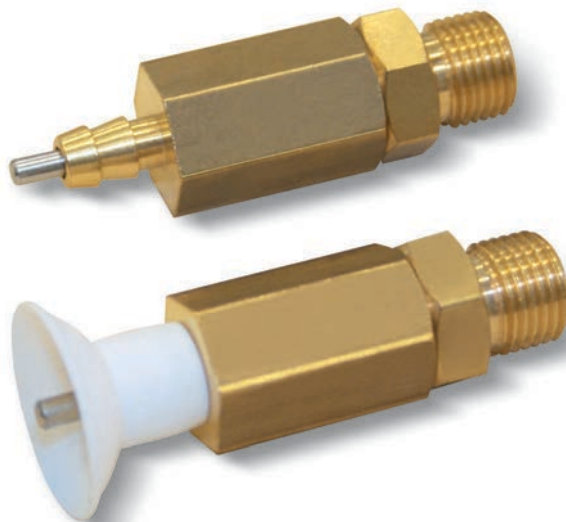


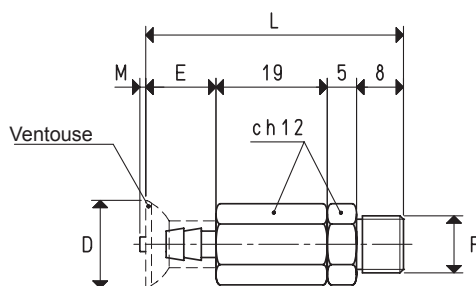
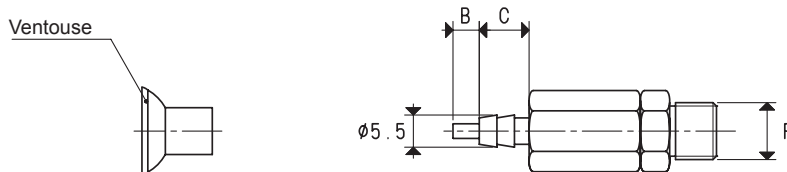
PORTE-VENTOUSES MINI AVEC PALPEUR, SANS SUSPENSION

Ils ont la même fonction que les porte-ventouses mini avec palpeur mais, pour réduire encore plus les dimensions d'encombrement, ils ont été privés de ressort d'amortissement, de tuyau fileté avec écrous pour la fixation sur l'automatisme et de raccord rapide.

Ce type de porte-ventouses doit être monté directement sur le collecteur de vide; afin de permettre un montage rapide, l'embout est équipé d'un cône fileté mâle.



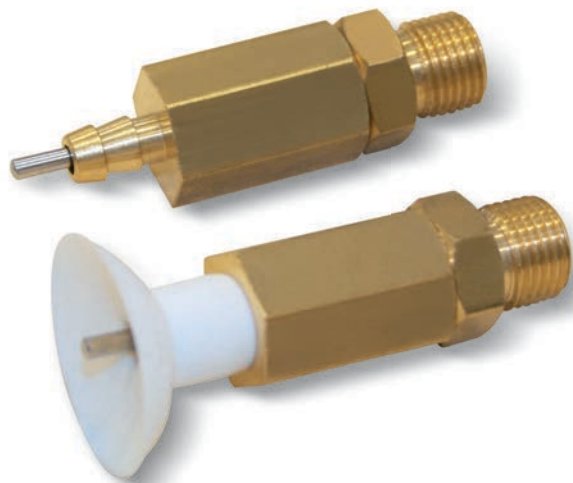
VERSION 20 .. 61



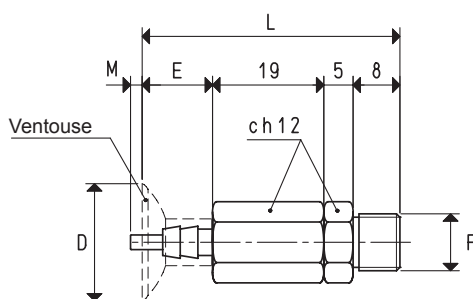
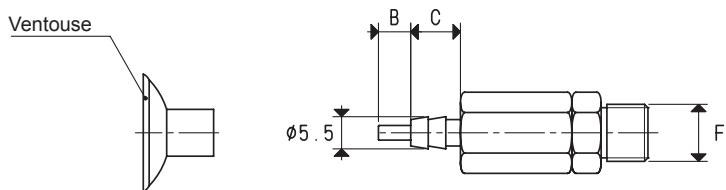
Art.	Force Kg	B	C	D ϕ	E	F ϕ	L	M	Pour ventouse art.	Poids g
20 12 61	0.28	4.5	8.5	12	11	G1/8"	43	2	01 12 10	24.6
20 15 61	0.44	4.5	8.5	15	12	G1/8"	44	1	01 15 10	24.7
20 18 61	0.63	4.5	8.5	18	12	G1/8"	44	1	01 18 10	24.7

N.B. Les ventouses ne font pas partie des porte-ventouses et, donc, elles doivent être commandées séparément.

PORTE-VENTOUSES MINI AVEC PALPEUR, SANS SUSPENSION



VERSION 20 .. 61

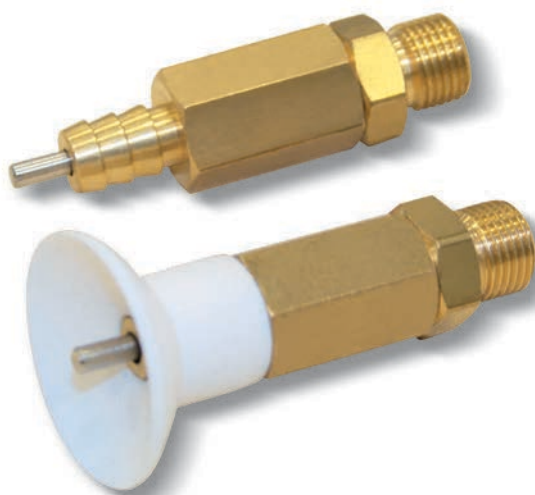


Art.	Force Kg	B	C	D ∅	E	F ∅	L	M	Pour ventouse art.	Poids g
20 20 61	0.78	5.5	8.5	20	12	G1/8"	44	2	01 20 10	26.8
20 22 61	0.95	5.5	8.5	22	13	G1/8"	45	1	01 22 10	27.2

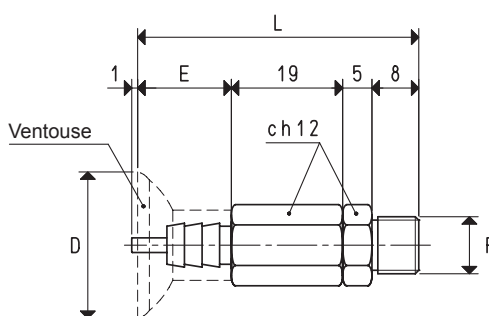
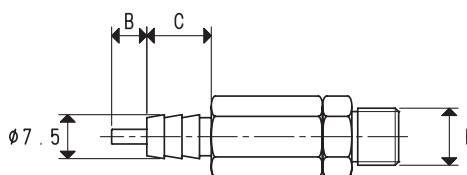
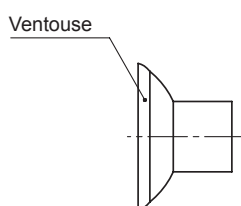
N.B. Les ventouses ne font pas partie des porte-ventouses et, donc, elles doivent être commandées séparément.

Rapports de transformation: $\text{inch} = \frac{\text{mm}}{25.4}$; $\text{pounds} = \frac{\text{g}}{453.6} = \frac{\text{Kg}}{0.4536}$

PORTE-VENTOUSES MINI AVEC PALPEUR, SANS SUSPENSION



VERSION 20 25 61

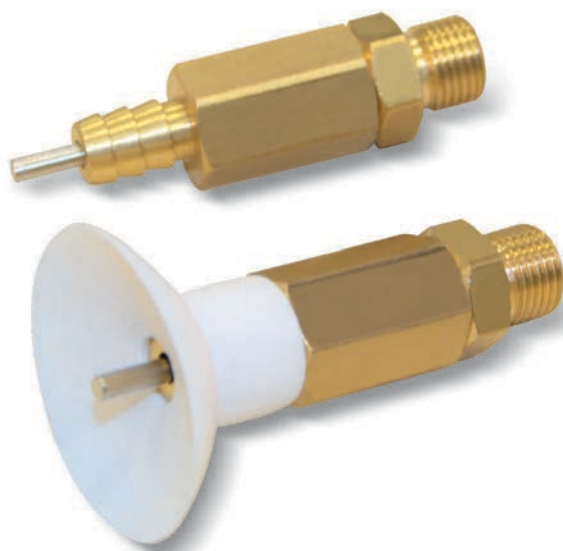


Les dessins en 3D sont disponibles sur le site www.vuototecnica.net

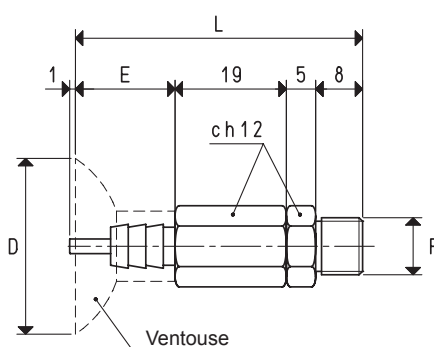
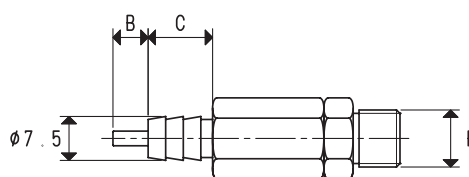
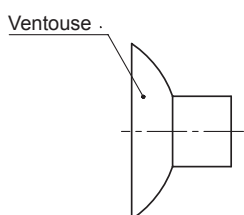
Art.	Force Kg	B	C	D Ø	E	F Ø	L	Pour ventouse art.	Poids g
20 25 61	1.23	6	11	25	16	G1/8"	48	01 25 15	26

N.B. Les ventouses ne font pas partie des porte-ventouses et, donc, elles doivent être commandées séparément.

PORTE-VENTOUSES MINI AVEC PALPEUR, SANS SUSPENSION



VERSION 20 30 61



Art.	Force Kg	B	C	D Ø	E	F Ø	L	Pour ventouse art.	Poids g
20 30 61	1.76	7	11	30	17	G1/8"	49	01 30 15	28.6

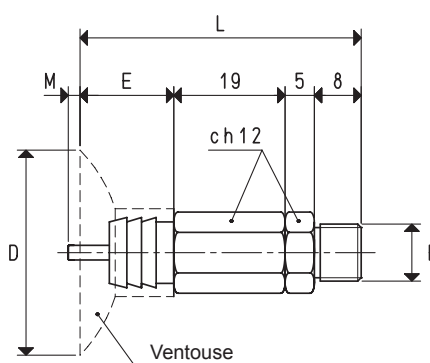
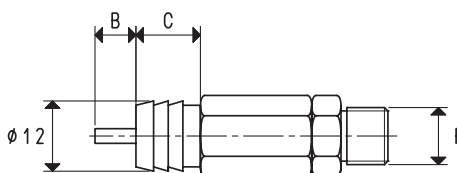
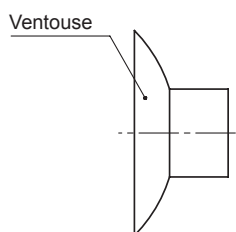
N.B. Les ventouses ne font pas partie des porte-ventouses et, donc, elles doivent être commandées séparément.

Rapports de transformation: $\text{inch} = \frac{\text{mm}}{25.4}$; $\text{pounds} = \frac{\text{g}}{453.6} = \frac{\text{Kg}}{0.4536}$

PORTE-VENTOUSES MINI AVEC PALPEUR, SANS SUSPENSION



VERSION 20 .. 61



Les dessins en 3D sont disponibles sur le site www.vuototecnica.net

Art.	Force Kg	B	C	D Ø	E	F Ø	L	M	Pour ventouse art.	Poids g
20 35 61	2.40	7	11	35	16	G1/8"	48	2	01 35 15	34.6
20 40 61	3.14	7	11	40	18	G1/8"	50	0	01 40 15	35.1

N.B. Les ventouses ne font pas partie des porte-ventouses et, donc, elles doivent être commandées séparément.