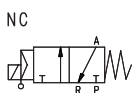
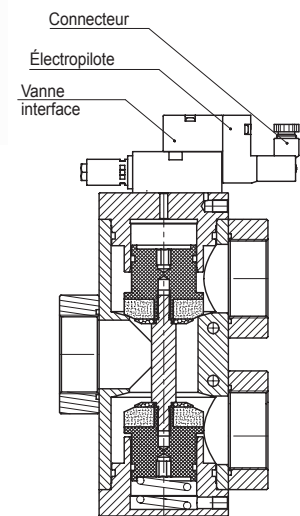
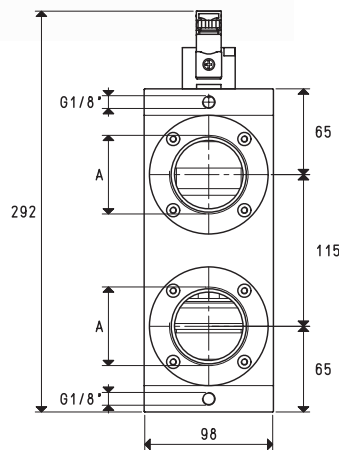
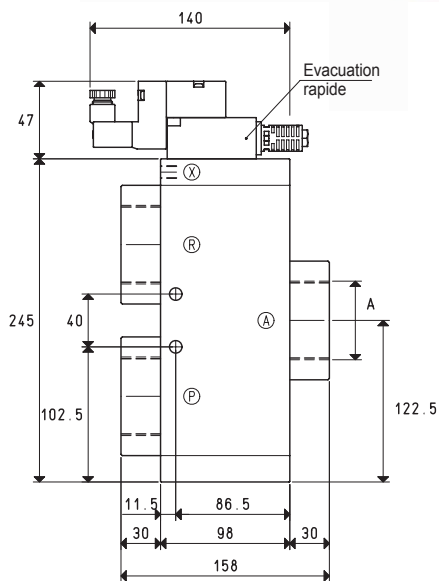
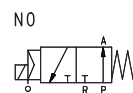


ÉLECTROVANNES DE VIDE À 3 VOIES, SERVOPILOTÉES, AVEC BOBINE ÉLECTRIQUE À BASSE ABSORPTION

Ce sont les électrovannes de vide à trois voies, servopilotées pour des débits supérieurs à 200 m³/h: Les électrovannes de vide à trois voies sont normalement utilisées pour intercepter le vide sur des alimentateurs et palettiseurs à ventouses, thermoformeuses à dépression, machines de conditionnement sous-vide, robots, margeurs, ouvre-sacs et dans tous les cas où un échange rapide entre l'aspiration de la pompe à vide et l'entrée de l'air dans le circuit est nécessaire afin d'obtenir une reprise rapide de la pression atmosphérique.



X = Alimentation air comprimé
P = Pompe
A = Utilisation
R = Évacuation



X = Alimentation air comprimé
P = Évacuation
A = Utilisation
R = Pompe

Art.	A Ø	Débit max m ³ /h	Niveau de vide mbar abs		Temps de réaction msec		Ø orifice	Section de passage mm ²	Pression au niveau de la servocommande bar	Poids Kg
			min	max	exc.	désexc.				
07 08 13	G2"	300	1000	0.5	110	70	52	2123	4 ÷ 8	5.87

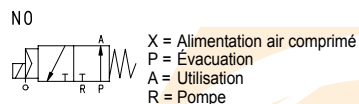
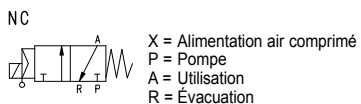
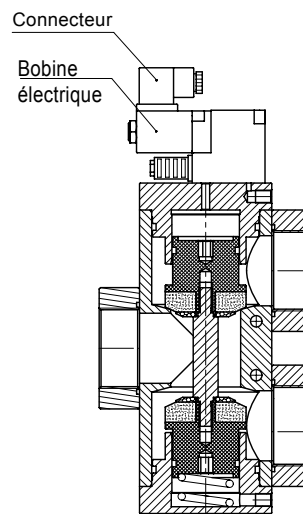
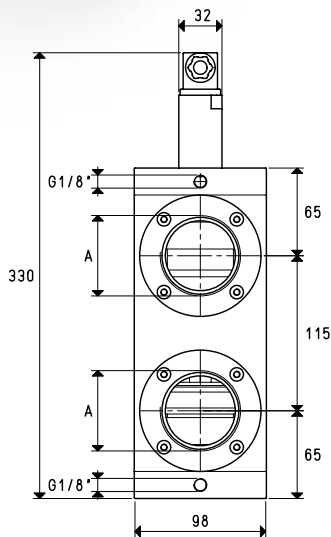
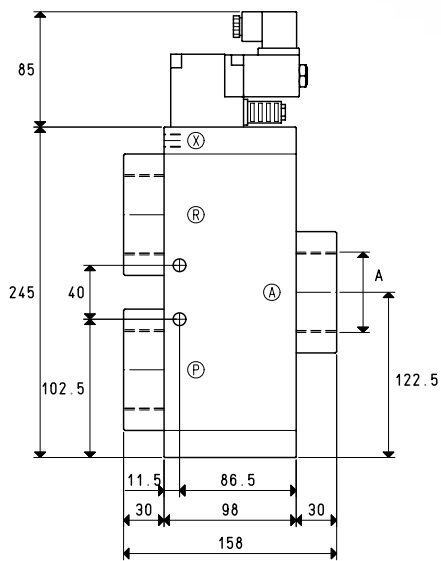
N.B.: Lors de la commande, spécifier la tension de la bobine électrique. (Exemple: 07 08 13 V24-CC)

Le connecteur ne fait pas partie de l'électrovanne et, donc, il doit être commandé séparément (Voir accessoires pour électrovannes).

Rapports de transformation: inch = $\frac{\text{mm}}{25.4}$; pounds = $\frac{\text{g}}{453.6}$ = $\frac{\text{Kg}}{0.4536}$

Adaptateurs pour filetages GAZ - NPT disponibles page. 1.117

ÉLECTROVANNES DE VIDE À 3 VOIES, SERVOPILOTÉES



Art.	A	Débit max m ³ /h	Niveau de vide mbar abs		Temps de réaction msec		Ø orifice	Section de passage mm ²	Pression au niveau de la servocommande bar	Poids Kg
			min	max	exc.	désec.				
07 08 11	G2"	300	1000	0.5	60	38	52	2123	6 ÷ 8	5.87

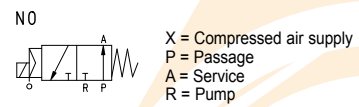
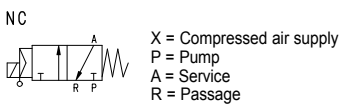
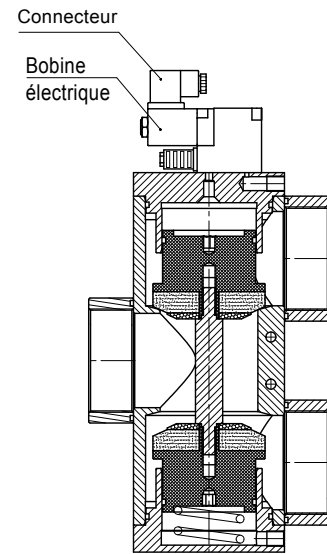
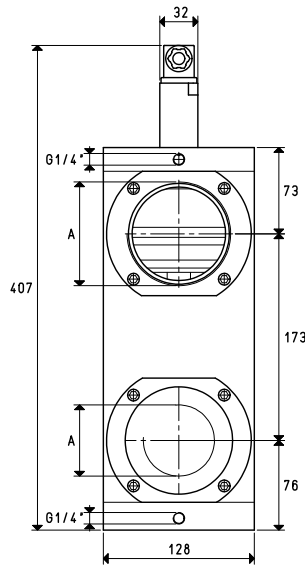
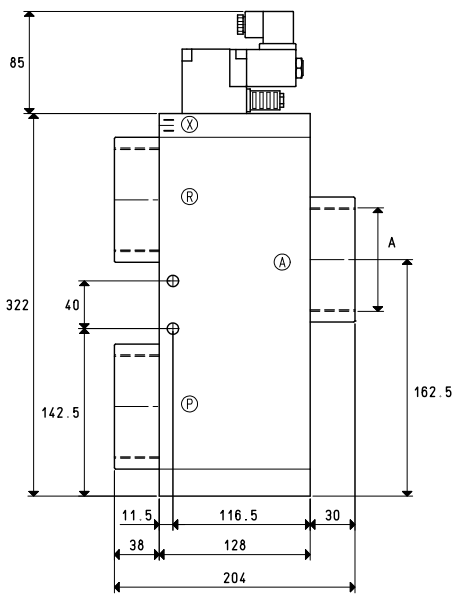
N.B. Lors de la commande, spécifier la tension de la bobine électrique. (Exemple: 07 08 13 V24-CC)

La bobine et le connecteur ne font pas partie de l'électrovanne et, donc, ils doivent être commandés séparément (Voir accessoires pour électrovannes).

Rapports de transformation: $\text{inch} = \frac{\text{mm}}{25.4}$; $\text{pounds} = \frac{\text{g}}{453.6} = \frac{\text{Kg}}{0.4536}$

Adaptateurs pour filetages GAZ - NPT disponibles page. 1.117

ÉLECTROVANNES DE VIDE À 3 VOIES, SERVOPILOTÉES

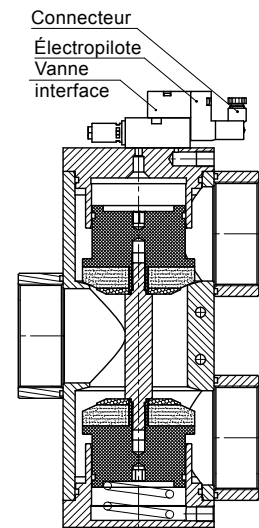
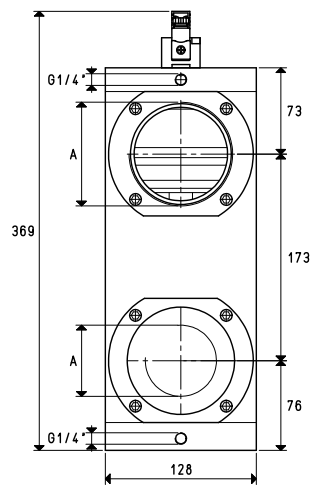
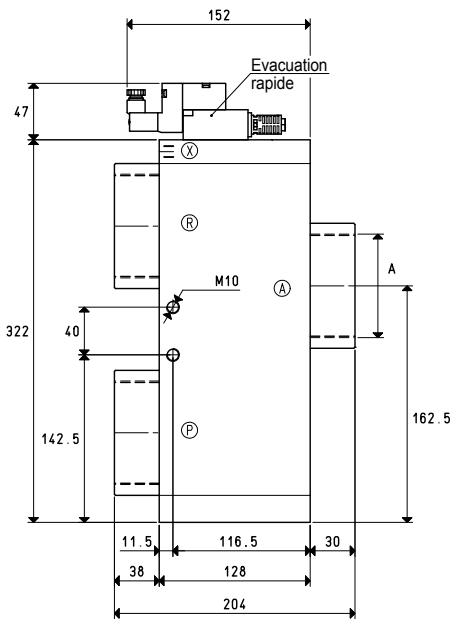


Art.	A	Débit max m ³ /h	Niveau de vide mbar abs		Temps de réaction msec		Ø orifice	Section de passage mm ²	Pression au niveau de la servocommande bar	Poids Kg
			min	max	exc.	désec.				
07 09 11	G3"	600	1000	0.5	132	84	80	5024	4 ÷ 8	11.8

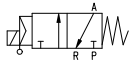
N.B. La bobine et le connecteur ne font pas partie de l'électrovanne et, donc, ils doivent être commandés séparément (Voir accessoires pour électrovannes).

Rapports de transformation: $\text{inch} = \frac{\text{mm}}{25.4}$; $\text{pounds} = \frac{\text{g}}{453.6} = \frac{\text{Kg}}{0.4536}$

ÉLECTROVANNES DE VIDE À 3 VOIES, SERVOPILOTÉES, AVEC BOBINE ÉLECTRIQUE À BASSE ABSORPTION

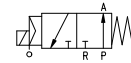


NC



X = Alimentation air comprimé
P = Pompe
A = Utilisation
R = Évacuation

NO



X = Alimentation air comprimé
P = Évacuation
A = Utilisation
R = Pompe

Art.	A Ø	Débit max m ³ /h	Niveau de vide mbar abs		Temps de réaction msec		Ø orifice	Section de passage mm ²	Pression au niveau de la servocommande bar	Poids Kg
			min	max	exc.	désexc.				
07 09 13	G3"	600	1000	0.5	132	84	80	5024	4 ÷ 8	11.8

N.B. Lors de la commande, spécifier la tension de la bobine électrique. (Exemple: 07 08 13 V24-CC)

La bobine et le connecteur ne font pas partie de l'électrovanne et, donc, ils doivent être commandés séparément (Voir accessoires pour électrovannes).

Rapports de transformation: $\text{inch} = \frac{\text{mm}}{25.4}$; $\text{pounds} = \frac{\text{g}}{453.6} = \frac{\text{Kg}}{0.4536}$