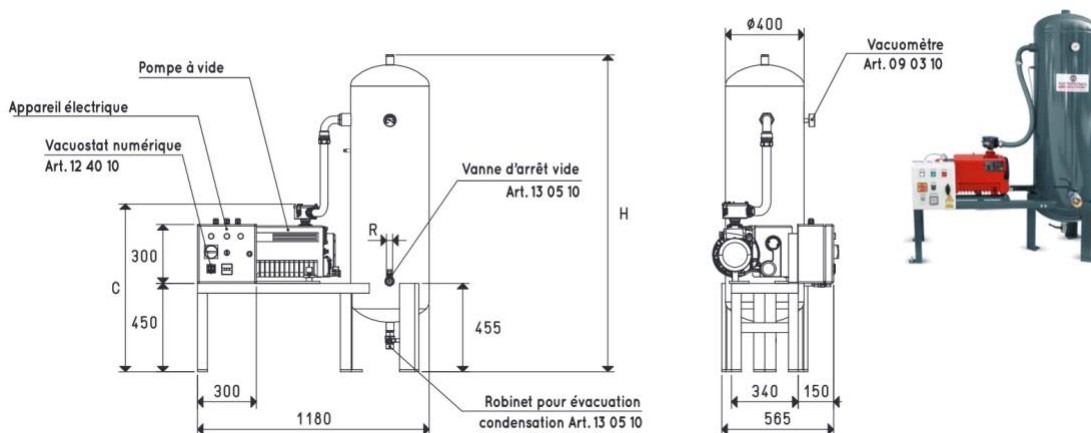


# Modalités de recherche des codes article pour les produits Vuototecnica®

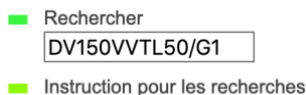
Il faut saisir le code complet sans espaces intermédiaires pour effectuer les recherches des codes article sur la page d'accueil du site internet Vuototecnica.

Par exemple, en cas de recherche du dépresseur vertical DV 150V VTL 50/G1, il faut saisir le code article




Art.	Réservoir Litres	Pompe Mod.	Exécution moteur Volt	Appareil électrique art.	C	H	R Ø	Poids Kg	Accessoires art.	Filtre art.
DV 150V VTL 25/FG	150	VTL 25/FG	3 ~ 230/400-50Hz	DO 100 97V	730	1600	G1"	103	FB 30 / FC 30	
DV 150V VTL 30/FG	150	VTL 30/FG	3 ~ 230/400-50Hz	DO 100 97V	730	1600	G1"	107	FB 30 / FC 30	
DV 150V VTL 35/FG	150	VTL 35/FG	3 ~ 230/400-50Hz	DO 100 97V	730	1600	G1"	109	FB 30 / FC 30	
DV 150V RVP 40	150	RVP 40	3 ~ 230/400-50Hz	DO 100 97V	816	1600	G1"	120	FB 30 / FC 30	
<b>DV 150V VTL 50/G1</b>	150	VTL 50/G1	3 ~ 230/400-50Hz	DO 100 97V	805	1600	G1"	126	FB 30 / FC 30	
DV 150V RVP 60	150	RVP 60	3 ~ 230/400-50Hz	DO 100 97V	840	1600	G1"	131	FB 30 / FC 30	
DV 150V VTL 75/G1	150	VTL 75/G1	3 ~ 230/400-50Hz	DO 100 97V	855	1600	G1"	148	FB 30 / FC 30	

ci-dessous dans le champ Chercher : DV150VVTL50/G1 puis appuyer sur la touche Envoi.





Cela vous permettra d'accéder directement au produit recherché avec le PDF correspondant du catalogue et le lien vers les fichiers CAO 3D.

Résultats de recherche pour "DV150VVTL50/G1" Vuototecnica



**Centrales de vide verticales DV 150V ... et DV 300V ...**

Codes produit: DV150VVTL25/FG DV150VVTL30/FG DV150VVTL35/FG  
 DV150VRVP40 DV150VVTL50/G1 DV150VRVP60 DV150VVTL75/G1 DV300VRVP40  
 DV300VVTL50/G1 DV300VRVP60 DV300VVTL75/G1 DV300VRVP100  
 DV300VVTL105/G1 DV300VRVP160 DV300VRVP200

 7.75  3D file

En cas d'articles contenant la mesure en pouces, il ne faut pas mettre de guillemets (caractère non autorisé) ; si vous cherchez par exemple l'adaptateur carré AQ 32 1/4" F il faut saisir AQ321/4F puis appuyer sur la touche Envoi.

Enfin, nous suggérons de saisir un espace (barre d'espace) après le code de l'article recherché pour éviter des résultats incluant des produits avec des codes similaires. En effet, si vous cherchez le support ventouses 000814 sans l'espace final, on obtient aussi des produits comme les ventouses 0008141, 0008142, 0008143 et ainsi de suite.

Pour la recherche de codes produit composés de seulement deux caractères (par exemple M3 ou M7) la saisie d'un espace (barre d'espace) est au contraire nécessaire.