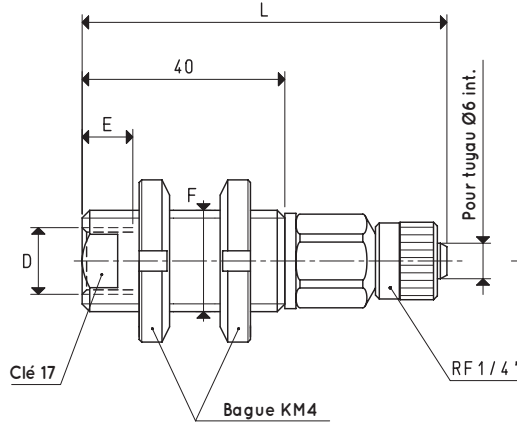
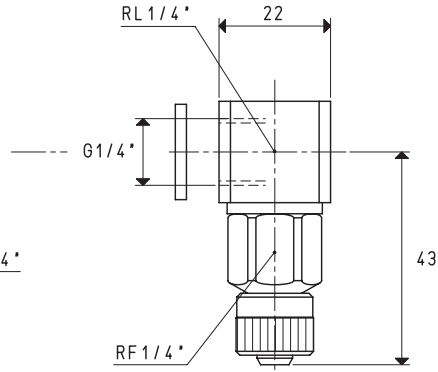


PORTE-VENTOUSES SIMPLES FIX

Il s'agit de simples douilles filetées en laiton nickelé, avec des bagues de serrage pour le réglage en hauteur et avec les extrémités filetées mâle ou femelle : l'une pour monter la ventouse avec support et l'autre pour le raccord rapide de connexion au tuyau d'aspiration.



VERSION 02 91 01

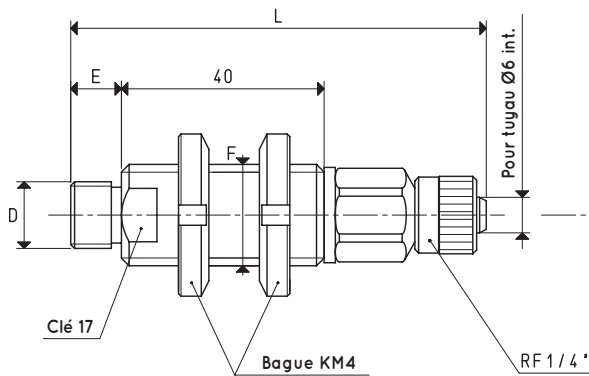
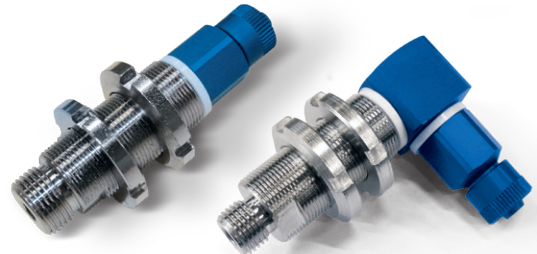


VERSION 02 91 01 L

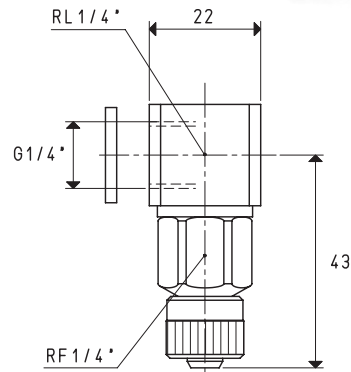
PORTE-VENTOUSES AVEC ATTACHE RAPIDE DROITE POUR TUYAU EN PLASTIQUE Ø 6 X 8

Art.	D Ø	E	F Ø	L	Poids g
02 91 01	G1/4"	10	M20 x 1	74	162

N.B. Pour commander les porte-ventouses avec les attaches en L, ajouter la lettre L au code.



VERSION 02 91 . .



VERSION 02 91 . . L

PORTE-VENTOUSES AVEC ATTACHE RAPIDE DROITE POUR TUYAU EN PLASTIQUE Ø 6 X 8

Art.	D Ø	E	F Ø	L	Poids g
02 91 05	G1/4"	10	M20 x 1	84	170
02 91 06	G3/8"	10	M20 x 1	84	174

N.B. Pour commander les porte-ventouses avec les attaches en L, ajouter la lettre L au code.