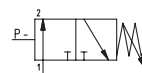
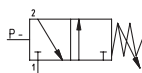
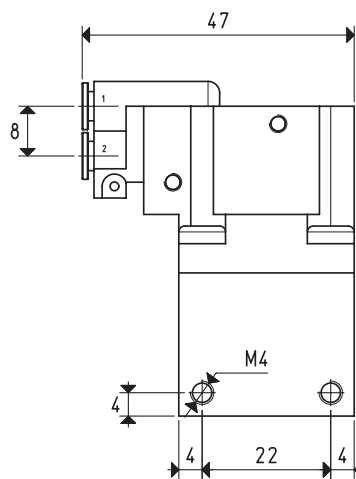
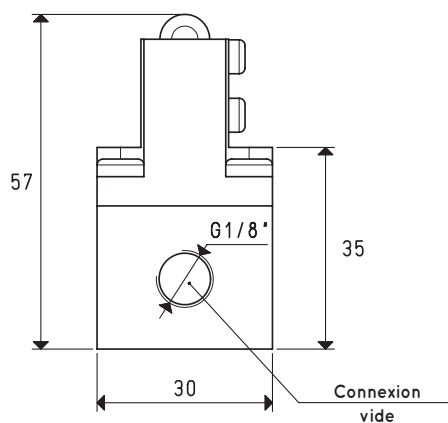
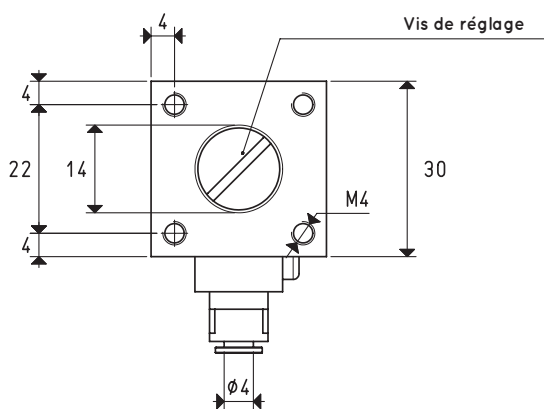




## VACUOSTATS MINI PNEUMATIQUES

Les vacuostats aux dimensions d'encombrement très réduites ont pour fonction de donner et d'enlever, selon le modèle, un signal pneumatique lorsqu'un certain niveau de vide réglable est atteint. Le différentiel de pression existante entre la valeur maximum configurée et celle de reprise du signal au repos n'est pas réglable. Ils sont particulièrement indiqués pour le contrôle des générateurs de vide et pour l'actionnement des vannes à commande pneumatique.



Art.		12 01 30	12 02 30
Plage de réglage	mbar abs.	930 ÷ 50	900 ÷ 40
Différentiel fixe	mbar	50 ÷ 80	150 ÷ 180
Répétabilité	mbar	± 5	± 5
Signal au repos		NC	NO
Pression d'alimentation	bar	2 ÷ 8	2 ÷ 8
Microvanne pneumatique	art.	00 12 17	00 12 18
Débit maxi de la microvanne à 6 bars	NI / s	1.2	1.2
Température de travail	°C	-10 ÷ +60	-10 ÷ +60
Poids	g	104	102

Rapports de transformation : N (newton) = Kg x 9.81 (force de gravité) ; inch =  $\frac{\text{mm}}{25.4}$  ; pounds =  $\frac{\text{g}}{453.6} = \frac{\text{Kg}}{0.4536}$  Adaptateurs pour raccords avec filetages GAZ - NPT disponibles page 1.130