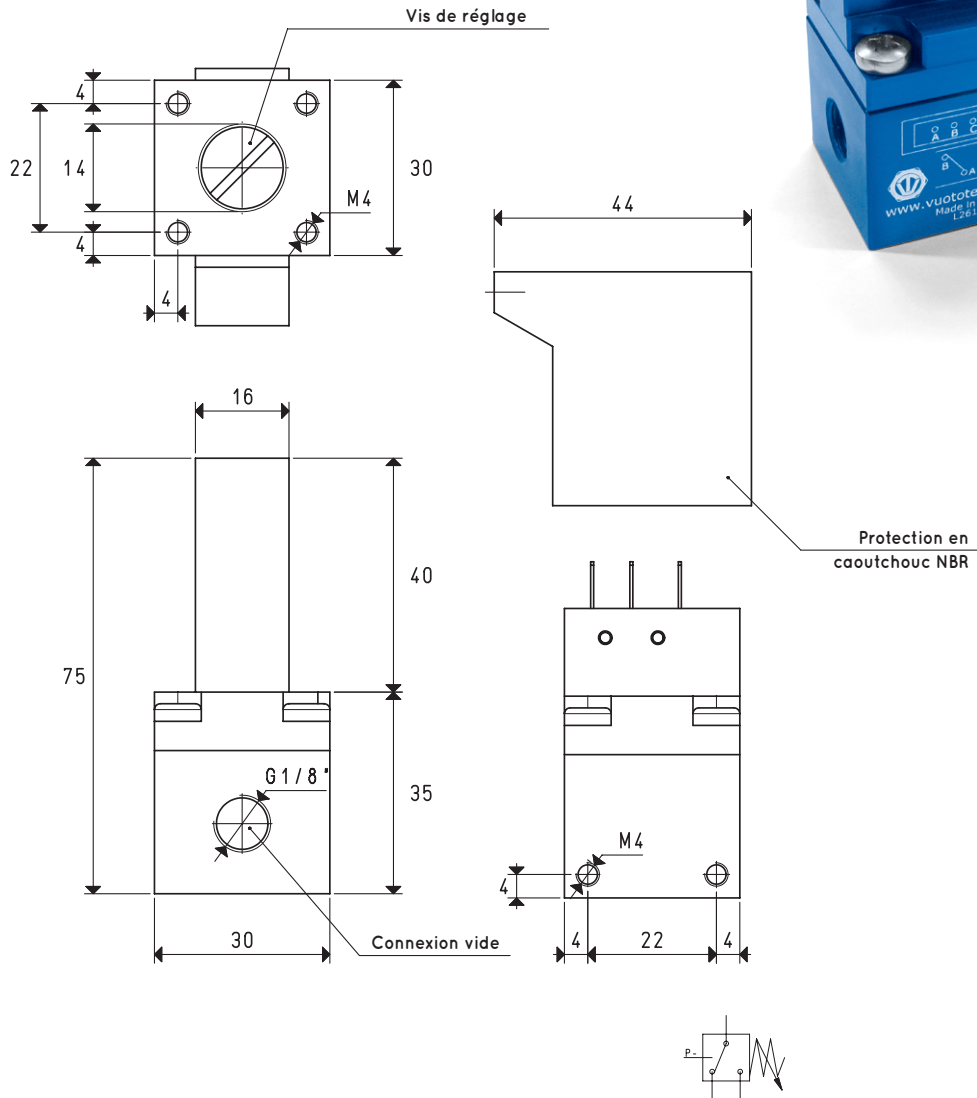


VACUOSTAT MINI ÉLECTROMÉCANIQUE



Les vacuostats aux dimensions d'encombrement très réduites ont pour fonction de donner et d'enlever, selon le modèle, un signal pneumatique lorsqu'un certain niveau de vide réglable est atteint.
Le différentiel de pression existante entre la valeur maximum configurée et celle de reprise du signal au repos est de $50 \div 60$ mbar et n'est pas réglable. Il est conseillé dans tous les cas où un signal électrique est nécessaire lorsqu'un certain niveau de vide est atteint, pour des raisons de sécurité, pour le démarrage d'un cycle de travail, pour le contrôle de préhension des ventouses, etc.



Les dessins en 3D sont disponibles sur le site vuototecnica.net

Art.		12 02 10
Plage de réglage	mbar abs.	930 ÷ 10
Différentiel fixe	mbar abs.	de 50 à 60
Répétabilité	mbar	±1.5
Surpression maximum	bar	5
Minirupteur	art.	00 12 12
Contacts		un en commutation
Débit des contacts	A	10.1 à 250 VAC
Branchements électriques		Cosses fast-on de type 110
Température de travail	°C	-25 ÷ +80
Protection		IP 55
Poids	g	102

Rapports de transformation : N (newton) = Kg x 9.81 (force de gravité) ; inch = $\frac{\text{mm}}{25.4}$; pounds = $\frac{\text{g}}{453.6} = \frac{\text{Kg}}{0.4536}$ Adaptateurs pour raccords avec filetages GAZ - NPT disponibles page 1.130