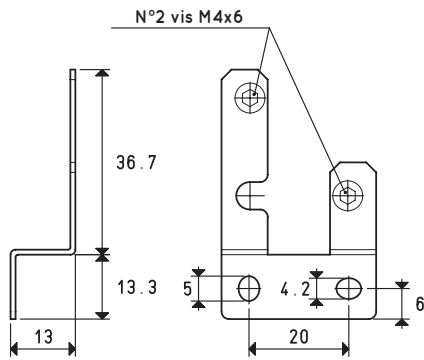




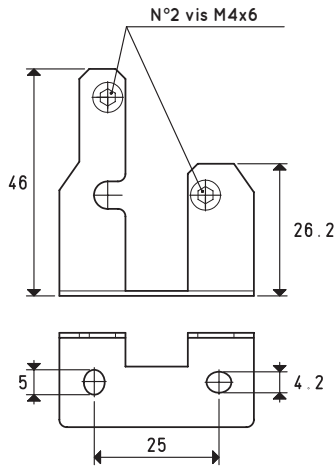
ACCESSOIRES POUR VACUOSTATS ET PRESSOSTATS NUMÉRIQUES ART. 12 20 10P et 12 35 10P

KIT DE FIXATION

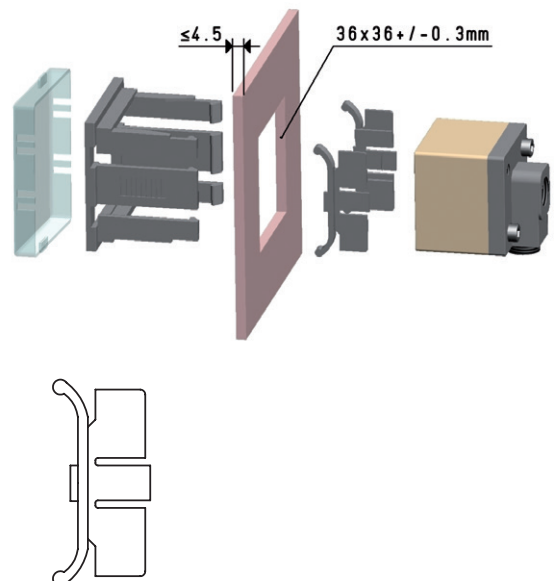
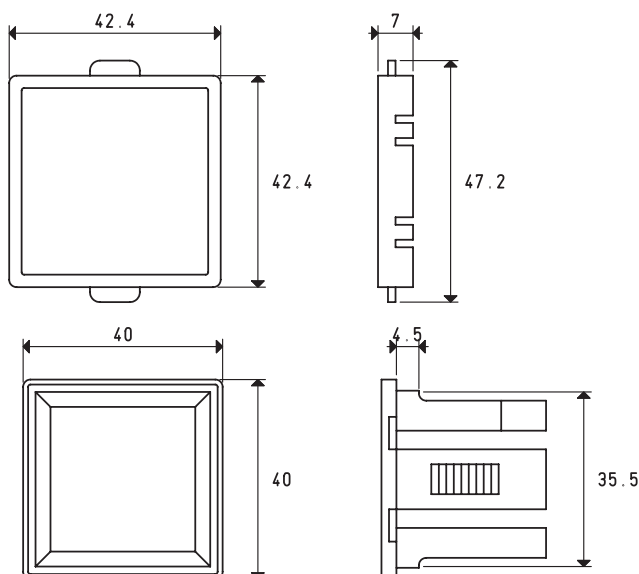
Au mur - Art. 00 12 30



Sur un plan - Art. 00 12 31



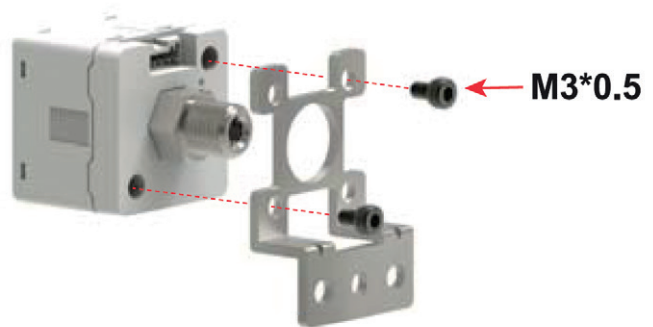
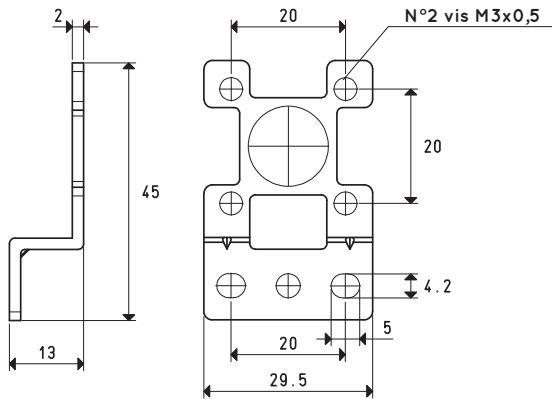
Sur panneau - Art. 00 12 32



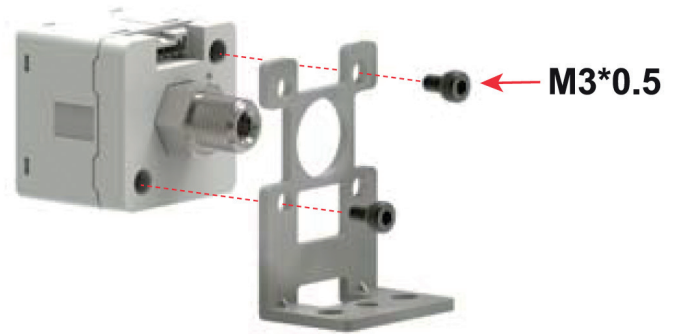
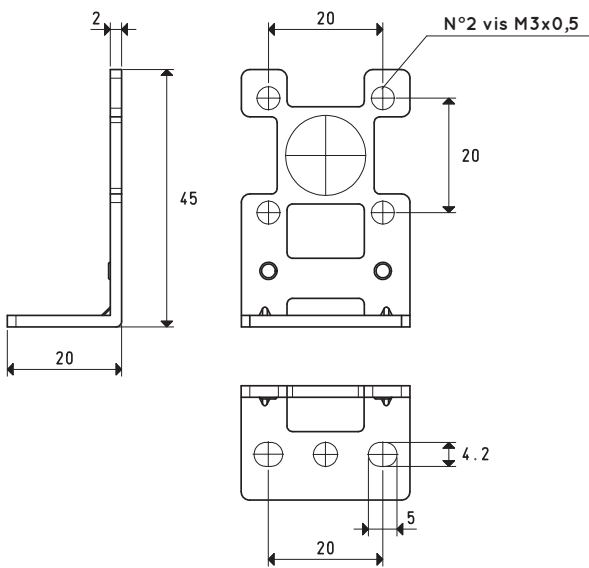


KIT DE FIXATION

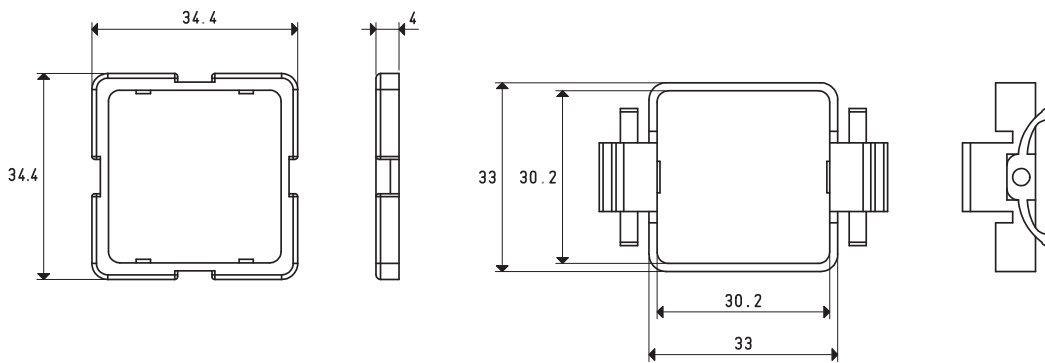
Au mur - Art. 00 12 40



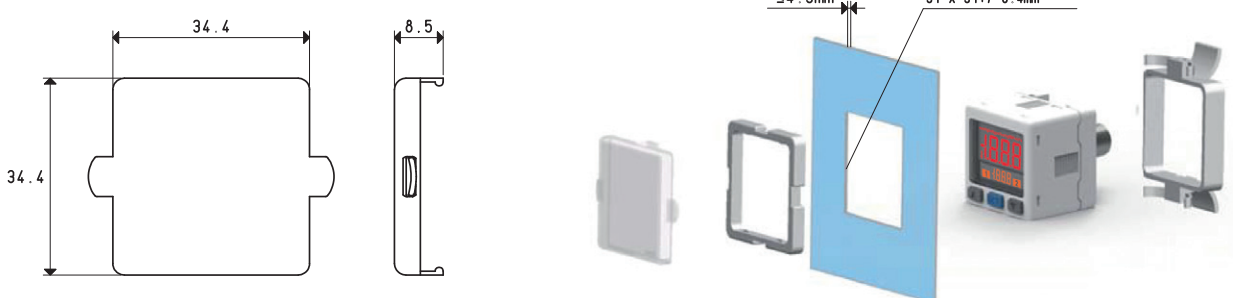
Sur un plan - Art. 00 12 41



Sur panneau - Art. 00 12 42

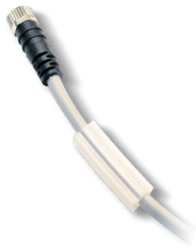


Sur panneau plus protection - Art. 00 12 43





Câble avec connecteur axial



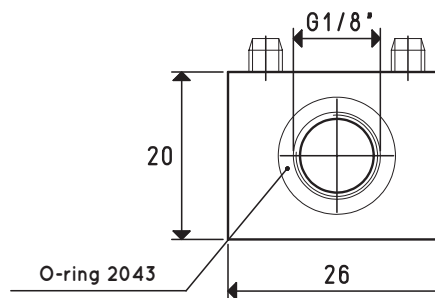
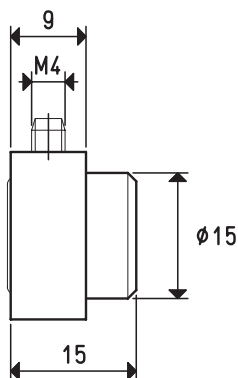
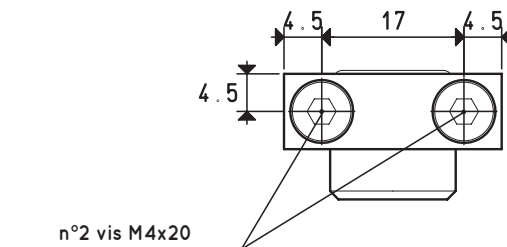
Art.	Description
00 12 20	Câble de branchement électrique avec connecteur axial M8 - 4 broches pour vacuostats et pressostats numériques Longueur câble 5 m

Câble avec connecteur radial



Art.	Description
00 12 21	Câble de branchement électrique avec connecteur radial M8 - 4 broches pour vacuostats et pressostats numériques Longueur câble 5 m

Kit de fixation murale



Art.	Description
00 12 22	Kit de fixation mural pour vacuostats et pressostats numériques