

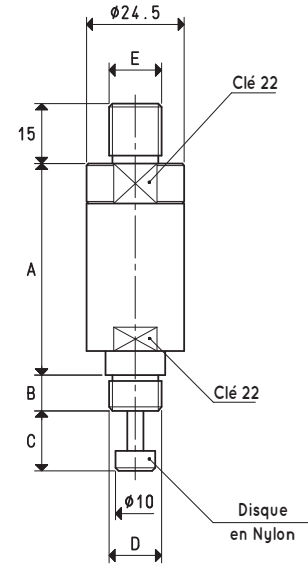
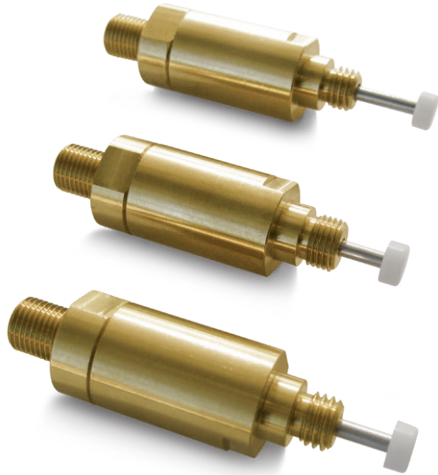
VANNES PALPEUSES

Les vannes palpeuses sont constituées d'un corps cylindrique en laiton, de couleur naturelle ou chromé, selon les articles, d'un palpeur en acier lié à un obturateur conique, d'un ressort de contraste et d'un disque en nylon qui a pour fonction de distribuer la poussée du ressort sur une surface de contact majeure, et d'éviter ainsi des empreintes disgracieuses sur la charge à prendre.

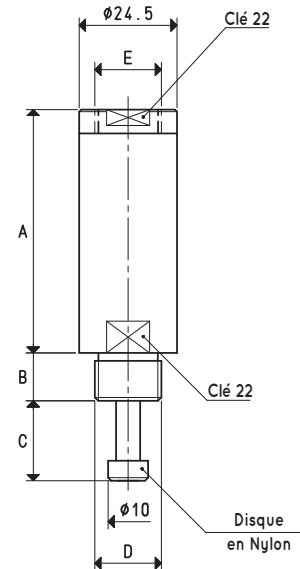
Connectées au vide, elles sont normalement fermées.

Leur fonction est d'ouvrir l'aspiration et donc de créer le vide, uniquement lorsque le palpeur entre en contact avec la surface de prise.

Elles sont disponibles en différentes versions et sont toutes adaptées aux ventouses que nous produisons.



Art.	A	B	C	D Ø	E Ø	Poids g	Ventouse art.
19 01 10	53	9	15.0	G1/4"	G1/4"	160	08 150 16
19 01 11	53	9	16.0	M12	G1/4"	166	08 80 20
19 01 12	53	9	22.0	M12	G1/4"	152	08 127 15



Art.	A	B	C	D Ø	E Ø	Poids g	Ventouse art.
19 02 10	61.5	12	22.0	G3/8"	G3/8"	164	08 150 15 08 200 10 08 250 10
19 03 10	61.0	10	22.5	G1/2"	G3/8"	172	08 300 10 08 350 10
19 04 10	68.5	11	42.0	G1/2"	G3/8"	182	08 360 10