

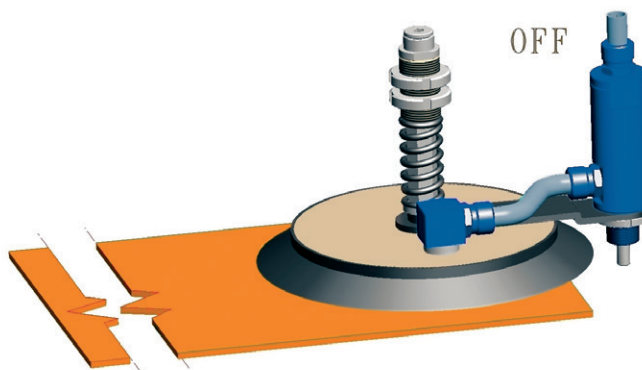
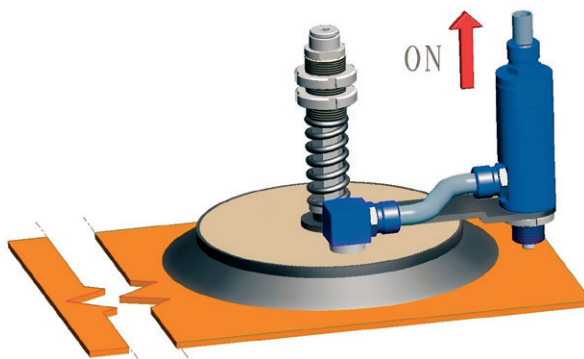
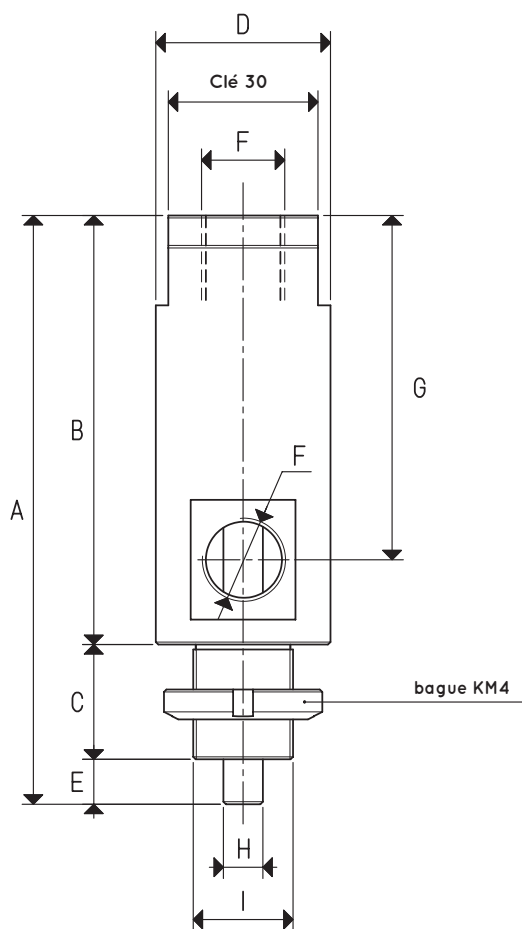


## VANNES À ACTIONNEMENT MÉCANIQUE

Ces vannes sont constituées d'un corps en aluminium anodisé, d'une goupille liée à un obturateur conique et d'un ressort de contraste. Connectées au vide, elles sont normalement fermées.

Leur fonction est d'ouvrir l'aspiration et donc de créer le vide, uniquement lorsque la goupille est actionnée par une came ou par tout autre organe mécanique.

Elles peuvent être utilisées comme alternative aux vannes palpeuses, quand ces dernières ne peuvent être montées sur les ventouses.



Art.	A	B	C	D Ø	E	F Ø	G	H Ø	I Ø	Poids g
19 02 30	112	80	23	35	9	G3/8"	63	8	M20 x 1	252

Rapports de transformation : N (newton) = Kg x 9.81 (force de gravité) ; inch =  $\frac{\text{mm}}{25.4}$  ; pounds =  $\frac{\text{g}}{453.6}$  =  $\frac{\text{Kg}}{0.4536}$  Adaptateurs pour raccords avec filetages GAZ - NPT disponibles page 1.130