



CLAPETS ANTI-RETOUR

Il s'agit de vannes unidirectionnelles, construites en bronze et en laiton, avec des joints d'étanchéité en caoutchouc nitrile NBR ou, sur demande, en Viton®, seulement pour la série 10 ... 11. Afin de faciliter le montage, ils sont disponibles en deux versions : horizontales et verticales.

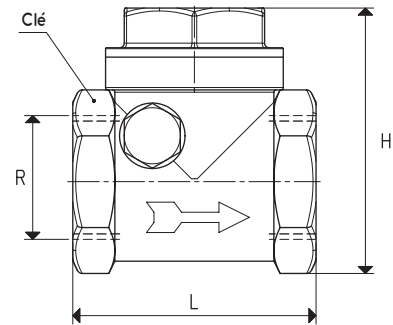
Appliqués sur la bouche d'aspiration des pompes à vide, à l'arrêt de ces dernières, les clapets anti-retour empêchent le retour d'air dans l'installation mise au vide (tuyaux, réservoirs, autoclaves, systèmes de préhension par dépression, ventouses, etc.), tout en garantissant l'étanchéité et en évitant que l'huile ne rentre dans le stator des pompes, et ne causent d'importants dommages aux palettes.

L'utilisation des clapets anti-retour est donc obligatoire sur toutes les pompes à vide avec lubrification qui ne les ont pas intégrées.



HORIZONTALAUX

Art.	R Ø	Clé	H	L	Poids Kg
10 02 10	G3/8"	27	49	43	0.19
10 03 10	G1/2"	27	49	43	0.17
10 04 10	G3/4"	34	58	52	0.27
10 05 10	G1"	42	66	62	0.43
10 06 10	G1" 1/4	50	75	72	0.59
10 07 10	G1" 1/2	57	86	80	0.79
10 08 10	G2"	69	99	94	1.08

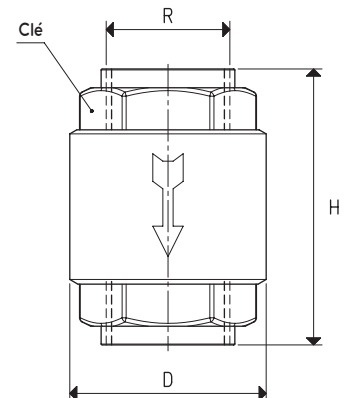


4



VERTICAUX

Art.	R Ø	Clé	D Ø	H	Poids Kg
10 01 11	G1/4"	21	28	47	0.10
10 02 11	G3/8"	25	35	59	0.17
10 03 11	G1/2"	26	35	58	0.12
10 04 11	G3/4"	33	42	65	0.28
10 05 11	G1"	40	48	74	0.42
10 06 11	G1" 1/4	50	61	82	0.64
10 07 11	G1" 1/2	55	71	92	0.87
10 08 11	G2"	70	87	100	2.70



N.B. Pour commander la vanne avec étanchéité en Viton®, ajouter la lettre V. à l'article (Exemple : 10 02 11 V)

Rapports de transformation : N (newton) = Kg x 9.81 (force de gravité) ; inch = $\frac{\text{mm}}{25.4}$; pounds = $\frac{\text{g}}{453.6} = \frac{\text{Kg}}{0.4536}$ Adaptateurs pour raccords avec filetages GAZ - NPT disponibles page 1.130