

ÉLECTROPILOTES POUR VIDE À 2 ET 3 VOIES

Spécialement conçus pour le vide, ils sont à commande directe et normalement fermés.

Ils sont constitués d'un corps en aluminium anodisé, à l'intérieur duquel sont prévus les connexions et les orifices de passage et d'un actionneur actionné par une bobine électrique. L'obturateur des électro-pilotes, en caoutchouc nitrile NBR ou en vulkollan®, fait partie intégrante du noyau mobile de l'actionneur.

Les électro-pilotes à deux voies ont deux orifices de la même grandeur, tandis que ceux à trois voies, ont un orifice de décharge d'un diamètre de 3 mm, puisqu'il est obtenu à travers le tube.

Les temps de réaction très bas permettent d'effectuer un grand nombre de cycles par minute.

La bobine électrique est standard, entièrement plastifiée en résine synthétique, exécution étanche, classe d'isolement F (jusqu'à 155 °C) aux normes VDE, avec des connexions électriques à trois bornes de 6,3 mm, pour un connecteur aux normes EN 175301-803 (ex DIN 43650). Niveau de protection IP 54 ; IP 65 avec le connecteur inséré.

Tolérance admise sur la valeur nominale de la tension : ±10%.

Absorption maximum : 20 V.A. en c.a. et 18 W en c.c.

8 V.A. en c.a. et 6.5 W en c.c. (07 00 16 - 07 00 20)

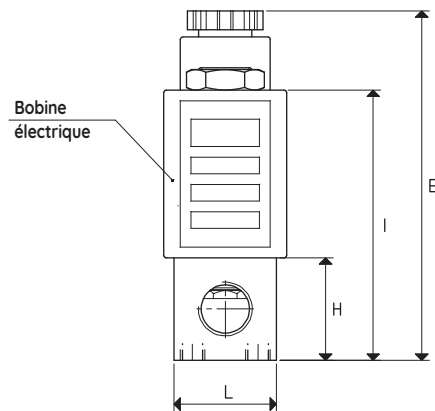
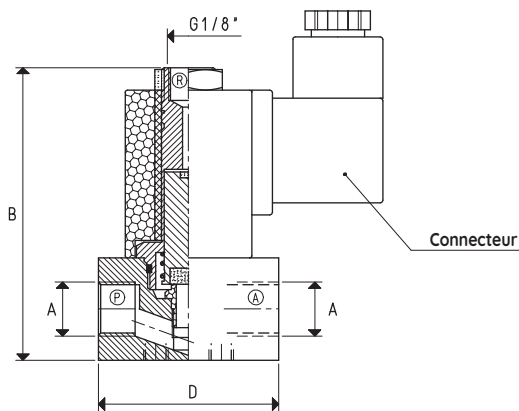
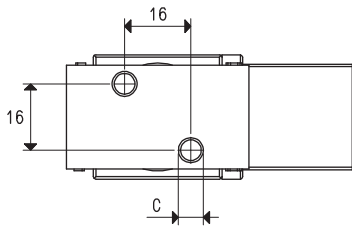
La bobine électrique est orientable à 360°.

Le connecteur est orientable à 180° sur la bobine et peut être fourni, sur demande, avec des Led lumineuses, avec un circuit d'antiparasitage et/ou avec des protections contre les surtensions et l'inversion des polarités.

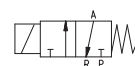
Caractéristiques techniques

Pression d'exercice : de 1 à 1500 mbar absolus

Température du fluide aspiré : de -5 à +60 °C



3 / 2 NC



P = Pompe
A = Utilisation
R = Évacuation

ÉLECTROPILOTES À 3 VOIES

Art.	A	B	C	D	E	H	I	L	Débit maxi	Degré de vide	Temps de réaction	Orifice	Section de passage	Poids
	Ø								m³/h	mbar abs min max	msec exc. désexc.	Ø	mm²	g
07 00 16	G1/8"	58.5	M4	36	72	19.5	53	22.5	2.6	1000 0.5	16 27	4	12.56	140
07 01 16	G1/4"	73	M6	44	86	25	67	25	4	1000 0.5	15 8	6	28.3	248

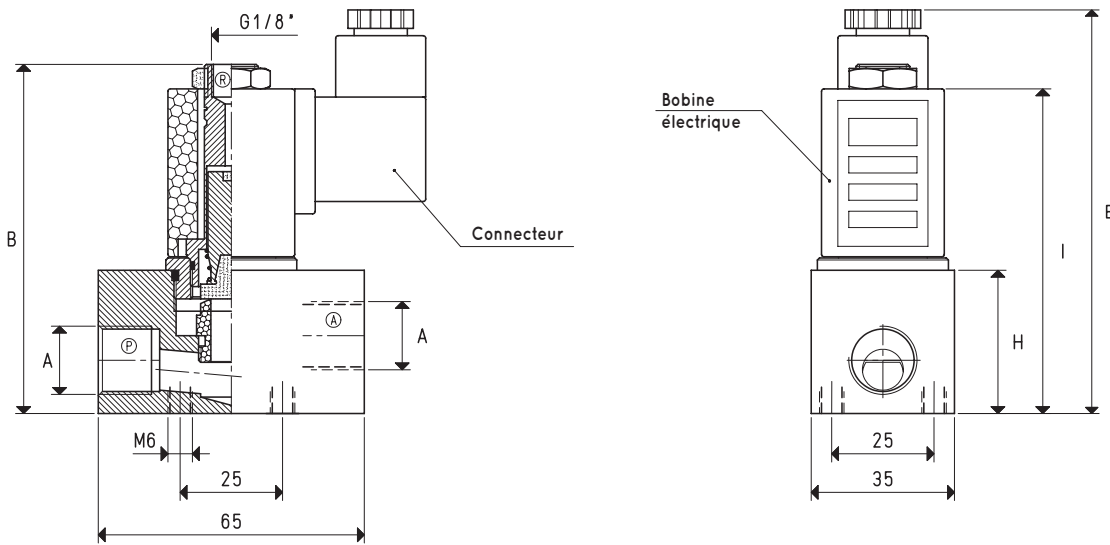
N.B. La bobine et le connecteur ne font pas partie de l'électro-pilote et, donc ils doivent être commandés séparément (Voir accessoires pour électrovannes).

Rapports de transformation : N (newton) = Kg x 9.81 (force de gravité) ; inch = $\frac{\text{mm}}{25.4}$; pounds = $\frac{\text{g}}{453.6} = \frac{\text{Kg}}{0.4536}$ Adaptateurs pour raccords avec filetages GAZ - NPT disponibles page 1.130

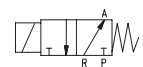


ÉLECTROPILOTES POUR VIDE À 3 VOIES

Les dessins en 3D sont disponibles sur le site [vuototecnica.net](http://www.vuototecnica.net)



3 / 2 NC



P = Pompe
A = Utilisation
R = Évacuation

ÉLECTROPILOTES À 3 VOIES

Art.	A Ø	Débit maxi m³/h	Degré de vide mbar abs		Temps de réaction msec		Orifice Ø	Section de passage mm²	B	E	H	I	Poids g
			min	max	exc.	désec.							
07 02 16	G3/8"	8	1000	0.5	22	10	10	78.5	85	98	35	79	392
07 03 16	G1/2"	10	1000	0.5	28	10	12	113.0	85	98	35	79	377

N.B. La bobine et le connecteur ne font pas partie de l'électrovalve et, donc ils doivent être commandés séparément (Voir accessoires pour électrovannes).

Rapports de transformation : N (newton) = Kg x 9.81 (force de gravité) ; inch = $\frac{mm}{25.4}$; pounds = $\frac{g}{453.6} = \frac{Kg}{0.4536}$ Adaptateurs pour raccords avec filetages GAZ - NPT disponibles page 1.130