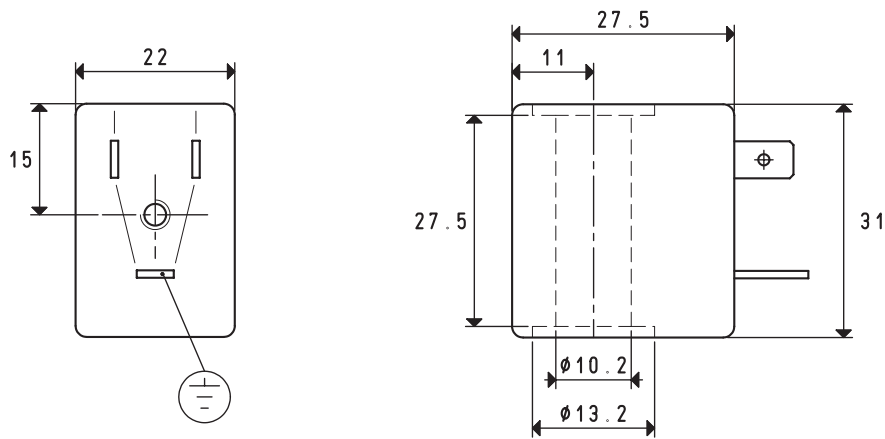
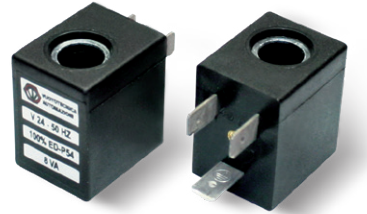




Bobines électriques

Les bobines électriques sont des enroulements de fil en cuivre sur des tubes en nylon, entièrement plastifiés en résine synthétique, qui ont pour fonction d'actionner les actionneurs électromagnétiques, dont sont équipées les électrovannes. Traversées par un courant électrique, les bobines génèrent un champs magnétiques capable d'actionner le noyau mobile coulissant à l'intérieur des actionneurs ; sur les noyaux mobiles est généralement intégré ou fixé l'obturateur, qui en ouvrant et en fermant les orifices des vannes, provoque leur commutation. Les bobines électriques sont standards, entièrement plastifiées en résine synthétique, exécution étanche, classe d'isolement F (jusqu'à 155 °C) aux normes VDE, avec des connexions électriques à trois bornes de 6,3 mm, pour un connecteur aux normes EN 175301-803 (ex DIN 43650).

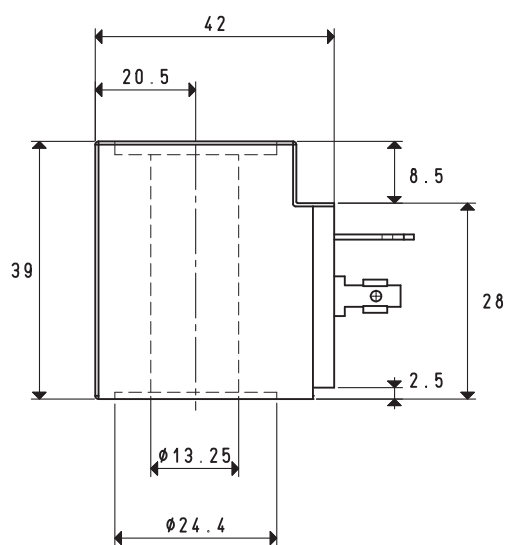
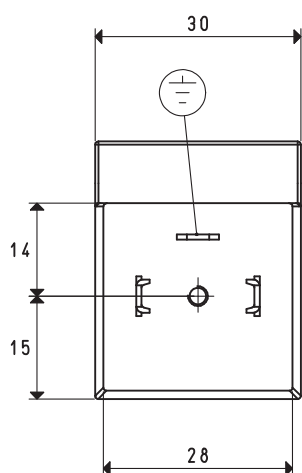
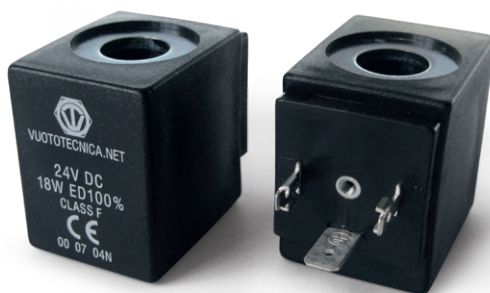
Niveau de protection : IP 54 ; IP 65 avec le connecteur inséré.
 Tolérance admise sur la valeur nominale de la tension : ±10%.
 Tolérance admise sur la valeur nominale de la fréquence : ±5%
 Température ambiante : de -10 à +45 °C.
 Température du fluide : de -10 à +95 °C
 Absorption électrique : 8 ÷ 20 V.A. en c.a. et 6.5 ÷ 18 W en c.c.
 Les bobines électriques sont orientables à 360°.



BOBINES EN COURANT CONTINU ET ALTERNÉ

| Art. | Service ED | Absorption | Tension nominale | Poids g | Pour électrovannes art. |
|-----------|------------|------------|------------------|---------|---|
| 00 07 172 | 100% | 6,5 W | V24 CC | 54 | 07 01 51 - 07 02 51 - 07 00 16 - 07 00 20 |
| 00 07 173 | 100% | 8 V.A. | V24 / 50 - 60Hz | 54 | 07 01 51 - 07 02 51 - 07 00 16 - 07 00 20 |

Rapports de transformation : N (newton) = Kg x 9.81 (force de gravité) ; inch = $\frac{\text{mm}}{25.4}$; pounds = $\frac{\text{g}}{453.6} = \frac{\text{Kg}}{0.4536}$



BOBINES EN COURANT CONTINU ET ALTERNÉ

| Art. | Service ED | Absorption | Tension nominale | Poids g |
|---|------------|------------|------------------|---------|
| 00 07 03 N | 100% | 18 W | V12 CC | 100 |
| 00 07 04 N | 100% | 18 W | V24 CC | 100 |
| 00 07 06 N | 100% | 18 W | V110 CC | 100 |
| Pour électrovannes art. | | | | |
| 07 01 11 - 07 02 11 - 07 03 11 - 07 04 11 - 07 05 11 - 07 06 11 - 07 08 11 - 07 09 11 | | | | |
| 07 01 16 - 07 02 16 - 07 03 16 | | | | |
| 07 01 20 - 07 02 20 - 07 03 20 | | | | |
| 07 03 40 - 07 04 40 - 07 05 40 - 07 06 40 | | | | |
| 07 03 51 - 07 04 51 - 07 05 51 - 07 06 51 - 07 08 51 - 07 09 51 | | | | |
| DDN 14 - DDN25 - EGN 40 - EGN52 | | | | |
| 00 07 256 N | 100% | 20 V.A. | V24/50 - 60 Hz | 100 |
| 00 07 258 N | 100% | 20 V.A. | V110/50 - 60 Hz | 100 |
| 00 07 259 N | 100% | 20 V.A. | V230/50 - 60 Hz | 100 |
| Pour électrovannes art. | | | | |
| 07 01 11 - 07 02 11 - 07 03 11 - 07 04 11 - 07 05 11 - 07 06 11 - 07 08 11 - 07 09 11 | | | | |
| 07 01 16 - 07 02 16 - 07 03 16 | | | | |
| 07 01 20 - 07 02 20 - 07 03 20 | | | | |
| 07 03 40 - 07 04 40 - 07 05 40 - 07 06 40 | | | | |
| 07 03 51 - 07 04 51 - 07 05 51 - 07 06 51 - 07 08 51 - 07 09 51 | | | | |
| DDN 14 - DDN 25 - EGN 40 - EGN52 | | | | |