

ACCESSOIRES ET PIÈCES DE RECHANGE POUR ÉLECTROVANNES

Les connecteurs sont des éléments essentiels pour amener le courant électrique aux bobines des électrovannes.

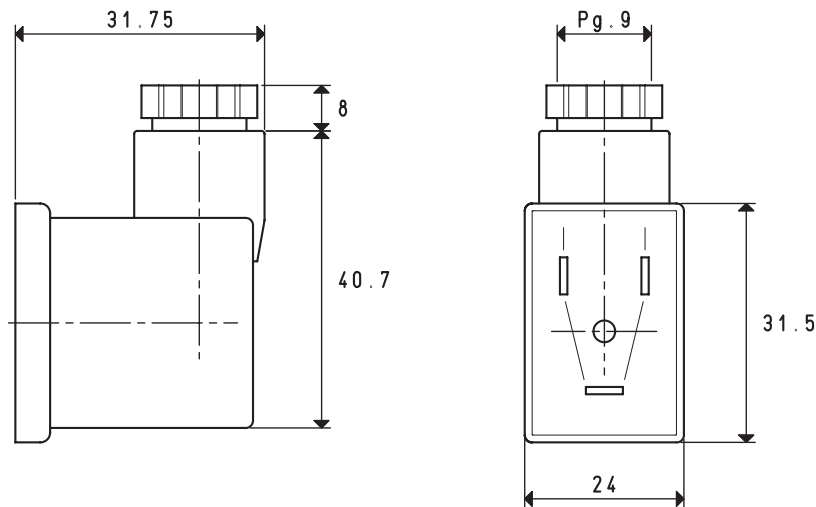
Ils sont disponibles dans la version simple à fiche installés de série et, sur demande, avec une LED pour le signalement de la présence de tension, avec des circuits antiparasitage, avec une protection contre les surtensions et l'inversion des polarités.

Tous les connecteurs offrent une protection totale contre les jets d'eau, selon les normes EN 60529 (classe de protection IP 65), quand ils sont correctement installés.

De plus, ils répondent aux normes VDE 0110-1 /89, tension de travail jusqu'à 250 V, catégorie surtension II, degré d'utilisation 3, en ce qui concerne la classe d'isolement.

Dans tous les connecteurs, l'union entre les supports pour contacts et la protection externe est à déclenchement afin de garantir un blocage sûr et un montage rapide.

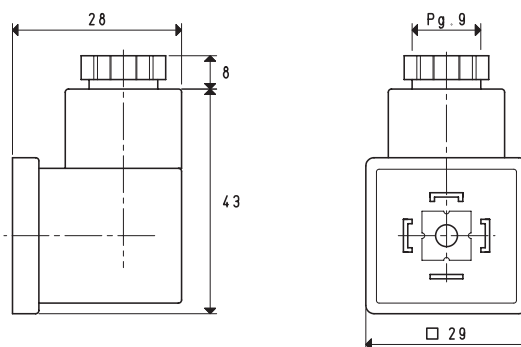
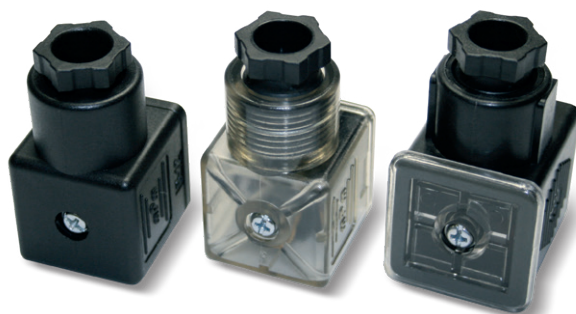
La sécurité du blocage est essentielle pour garantir la protection complète de l'opérateur pendant la manipulation du connecteur. Le support pour contacts peut être facilement extrait de son boîtier en utilisant simplement un tournevis. De plus, cette opération permet d'orienter le contact de la terre dans la direction souhaitée.



CONNECTEURS POUR BOBINES

| Art. | Débit nominal des contacts A | Section max des conducteurs mm ² | Température d'exercice °C | Ø câble mm | Poids g | Remarques | Pour bobines art. |
|------------------|---------------------------------|--|------------------------------|---------------|------------|-----------|----------------------|
| 00 07 174 | max 16 | 1.5 | -40 ÷ +90 | 6 ÷ 8 | 24 | Standard | 00 07 172 |
| 00 07 260 | max 16 | 1.5 | -40 ÷ +90 | 6 ÷ 8 | 24 | Avec LED | 00 07 173 |

Rapports de transformation : N (newton) = Kg x 9.81 (force de gravité) ; inch = $\frac{\text{mm}}{25.4}$; pounds = $\frac{\text{g}}{453.6} = \frac{\text{Kg}}{0.4536}$



CONNECTEURS POUR BOBINES

| Art. | Débit nominal des contacts A | Tension | Section max des conducteurs mm ² | Température d'exercice °C | Ø câble mm | Poids g | Remarques |
|------------------|---------------------------------|--------------------------|--|------------------------------|---------------|------------|--------------------------|
| 00 07 63 | max 16 | tous | 1.5 | -40 ÷ +90 | 6 ÷ 8 | 24 | Standard |
| 00 07 101 | max 16 | 24V/CC - 24V/50 - 60Hz | 1.5 | -40 ÷ +90 | 6 ÷ 8 | 24 | Avec LED blanche |
| 00 07 186 | max 16 | 24V/CC - 24V/50 - 60Hz | 1.5 | -40 ÷ +90 | 6 ÷ 8 | 24 | Avec LED rouge et filtre |
| 00 07 221 | max 16 | 24V/CC - 24V/50 - 60Hz | 1.5 | -40 ÷ +90 | 6 ÷ 8 | 24 | Avec LED rouge |
| 00 07 222 | max 16 | 230V/CC - 230V/50 - 60Hz | 1.5 | -40 ÷ +90 | 6 ÷ 8 | 24 | Avec LED blanche |
| 00 07 223 | max 16 | 230V/CC - 230V/50 - 60Hz | 1.5 | -40 ÷ +90 | 6 ÷ 8 | 24 | Avec LED rouge et filtre |

Pour bobines art.
00 07 03 N - 00 07 04 N - 00 07 06 N
00 07 256 N - 00 07 258 N - 00 07 259 N