

FILTRES D'ASPIRATION EN LIGNE FCL, AVEC CARTOUCHE EN PAPIER



Il s'agit de petits filtres en ligne, capable de retenir les impuretés et les poussières très fines, en interférant sur le débit de façon négligeable. Grâce à leurs dimensions réduites, il est possible de les installer directement sur les tuyaux du vide, à proximité des outils (ventouses, systèmes de fixation par dépression et similaires), pour une filtration fractionnée et pour un contrôle visuel majeur de tous les points d'aspiration de l'installation.

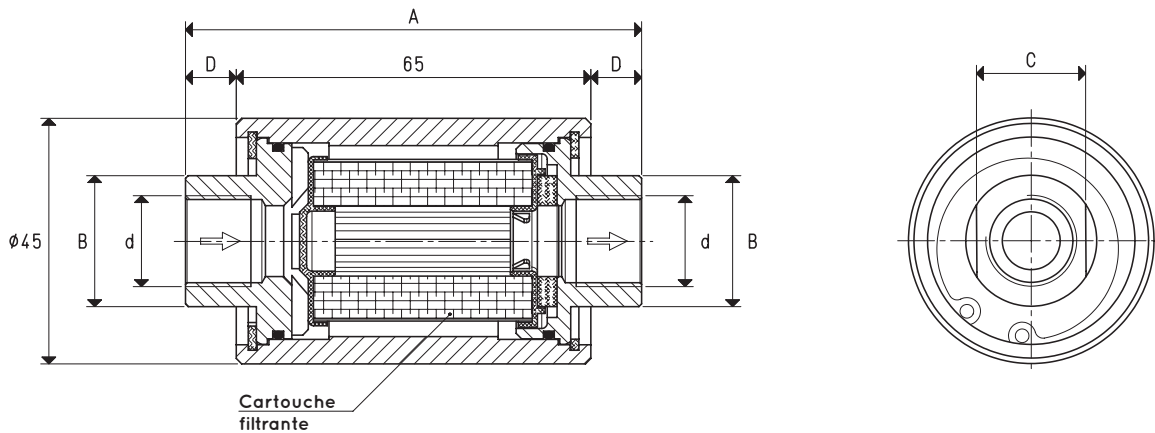
Ils sont constitués d'un corps cylindrique en plexiglas transparent, fermé par deux brides en aluminium anodisé retenues par des anneaux Seeger, où sont prévues les connexions filetées femelle ou mâle et sont logés les joints d'étanchéité ; à l'intérieur de ceux-ci est renfermée la cartouche de filtration en papier spécial traité, avec un niveau de filtration équivalent à 7 µ, plissé pour augmenter sa surface de filtration. Les filtres peuvent être contrôlés grâce à la simple extirpation d'une des deux brides. À cause de l'élément de filtration en papier, l'emploi de ces filtres en présence de vapeurs ou de condensations d'eau et d'huile.

Caractéristiques techniques

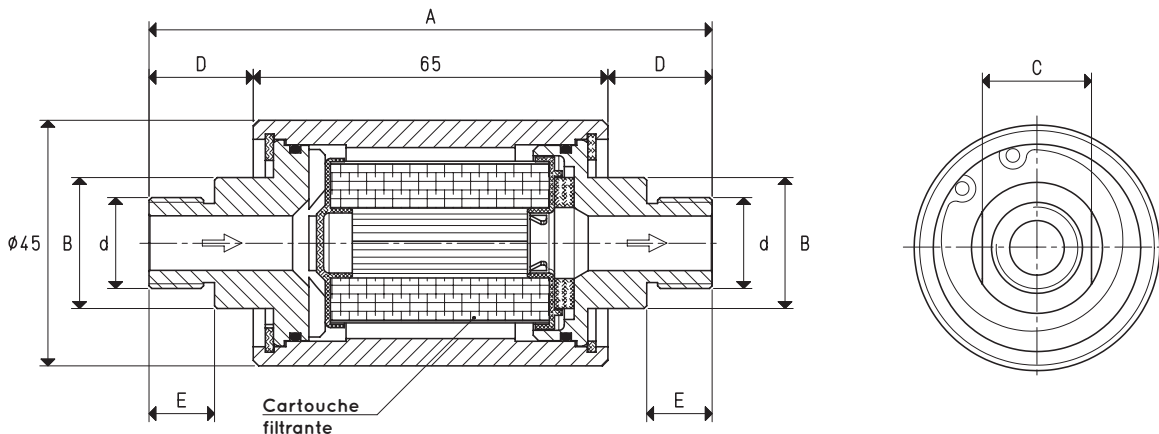
Pression d'exercice : de 0,5 à 3000 mbar absolus

Température du fluide : de -20 à +60 °C

Niveau de filtration : 7 µ



Art.	d Ø	A	B Ø	C	D	Débit max m³/h	Cartouche pièce de rechange art.	Kit joints pièce de rechange art.	Poids g
FCL 1	G1/4"	79.2	20.0	17	7.1	7.5	00 FCL 03	00 KIT FCL 1	120
FCL 2	G3/8"	83.6	24.0	20	9.3	20.0	00 FCL 03	00 KIT FCL 1	136
FCL 3	G1/2"	89.6	26.5	24	12.3	25.0	00 FCL 03	00 KIT FCL 1	152

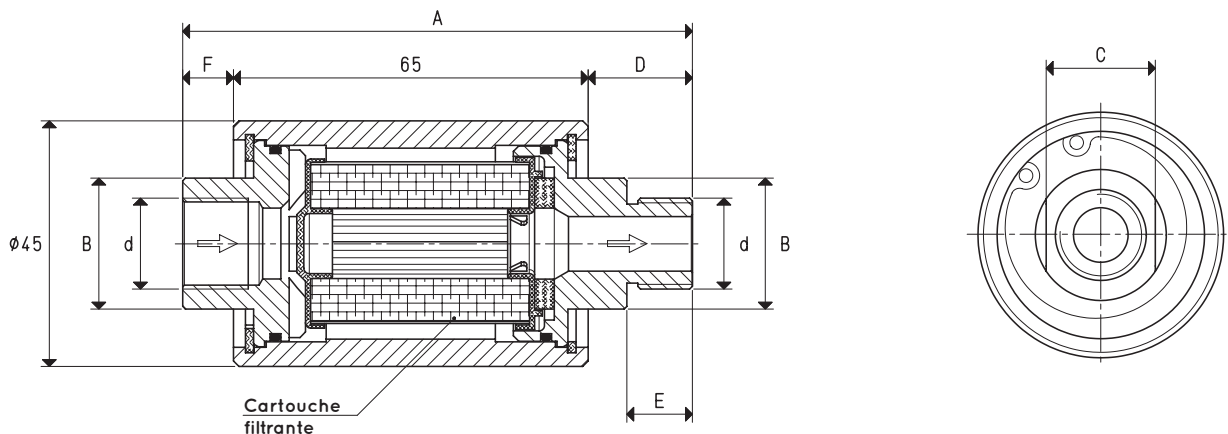


Art.	d Ø	A	B Ø	C	D	E	Débit max m³/h	Cartouche pièce de rechange art.	Kit joints pièce de rechange art.	Poids g
FCL 1 M	G1/4"	103.2	20.0	17	19.1	12	7.5	00 FCL 03	00 KIT FCL 1	122
FCL 2 M	G3/8"	103.2	24.0	20	19.1	12	20.0	00 FCL 03	00 KIT FCL 1	138
FCL 3 M	G1/2"	113.6	26.5	24	24.3	15	25.0	00 FCL 03	00 KIT FCL 1	154



FILTRES D'ASPIRATION EN LIGNE FCL, AVEC CARTOUCHE EN PAPIER

Les dessins en 3D sont disponibles sur le site vuototecnica.net



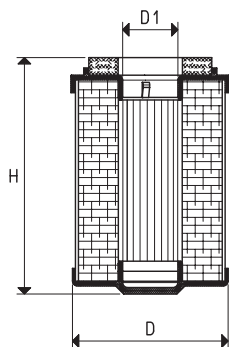
Art.	d Ø	A	B Ø	C	D	E	F	Débit max m³/h	Cartouche pièce de rechange art.	Kit joints pièce de rechange art.	Poids g
FCL 1 MF	G1/4"	91.2	20.0	17	19.1	12	7.1	7.5	00 FCL 03	00 KIT FCL 1	120
FCL 2 MF	G3/8"	93.4	24.0	20	19.1	12	9.3	20	00 FCL 03	00 KIT FCL 1	136
FCL 3 MF	G1/2"	101.6	26.5	24	24.3	15	12.3	25	00 FCL 03	00 KIT FCL 1	152

CARTOUCHES FILTRANTES EN PAPIER POUR FILTRES FCL

Les cartouches illustrées et décrites ci-dessous sont adaptées aux filtres FCL.

Elles sont réalisées avec un papier spécial traité, avec un niveau de filtration équivalant à 7 µ plissées pour augmenter leur surface et enroulée sur deux brides en matière plastique.

Elles sont adaptées pour retenir les impuretés et les poussières très fines ; en revanche, déconseillées lorsque dans le fluide aspiré il y a des vapeurs ou des condensations d'eau et d'huile.



Art.	Pour filtre art.	D Ø	D1 Ø	H	Niveau de filtration micron
00 FCL 03	FCL 1 - FCL 2 - FCL 3 FCL 1 M - FCL 2 M - FCL 3 M FCL 1 MF - FCL 2 MF - FCL 3 MF	31	10	47	5 ÷ 7

Rapports de transformation : N (newton) = Kg x 9.81 (force de gravité) ; inch = $\frac{mm}{25.4}$; pounds = $\frac{g}{453.6} = \frac{Kg}{0.4536}$ Adaptateurs pour raccords avec filetages GAZ - NPT disponibles page 1.130