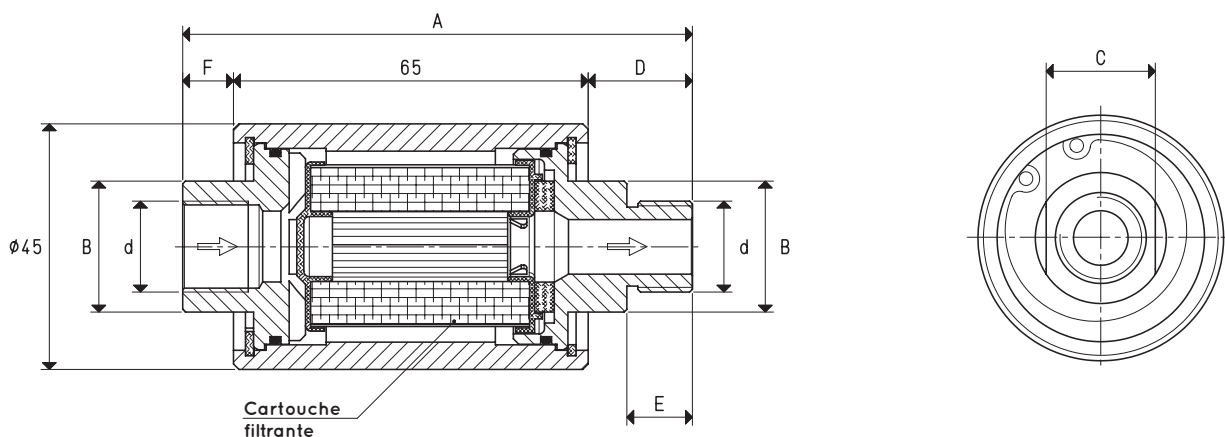




FILTRES D'ASPIRATION EN LIGNE FCL, AVEC CARTOUCHE EN PAPIER

Les dessins en 3D sont disponibles sur le site vuototecnica.net



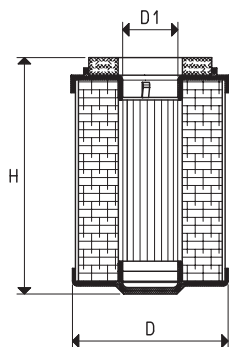
Art.	d Ø	A	B Ø	C	D	E	F	Débit max m³/h	Cartouche pièce de rechange art.	Kit joints pièce de rechange art.	Poids g
FCL 1 MF	G1/4"	91.2	20.0	17	19.1	12	7.1	7.5	00 FCL 03	00 KIT FCL 1	120
FCL 2 MF	G3/8"	93.4	24.0	20	19.1	12	9.3	20	00 FCL 03	00 KIT FCL 1	136
FCL 3 MF	G1/2"	101.6	26.5	24	24.3	15	12.3	25	00 FCL 03	00 KIT FCL 1	152

CARTOUCHES FILTRANTES EN PAPIER POUR FILTRES FCL

Les cartouches illustrées et décrites ci-dessous sont adaptées aux filtres FCL.

Elles sont réalisées avec un papier spécial traité, avec un niveau de filtration équivalant à 7 µ plissées pour augmenter leur surface et enroulée sur deux brides en matière plastique.

Elles sont adaptées pour retenir les impuretés et les poussières très fines ; en revanche, déconseillées lorsque dans le fluide aspiré il y a des vapeurs ou des condensations d'eau et d'huile.



Art.	Pour filtre art.	D Ø	D1 Ø	H	Niveau de filtration micron
00 FCL 03	FCL 1 - FCL 2 - FCL 3 FCL 1 M - FCL 2 M - FCL 3 M FCL 1 MF - FCL 2 MF - FCL 3 MF	31	10	47	5 ÷ 7

Rapports de transformation : N (newton) = Kg x 9.81 (force de gravité) ; inch = $\frac{mm}{25.4}$; pounds = $\frac{g}{453.6} = \frac{Kg}{0.4536}$ Adaptateurs pour raccords avec filetages GAZ - NPT disponibles page 1.130