

## FILTRES D'ASPIRATION A SIPHON FS

La fonction de ces filtres est de retenir les impuretés et les liquides, aspirés à travers les ventouses ou les systèmes de fixation par dépression, afin d'empêcher qu'ils n'entrent dans la pompe à vide. Ils sont constitués de :

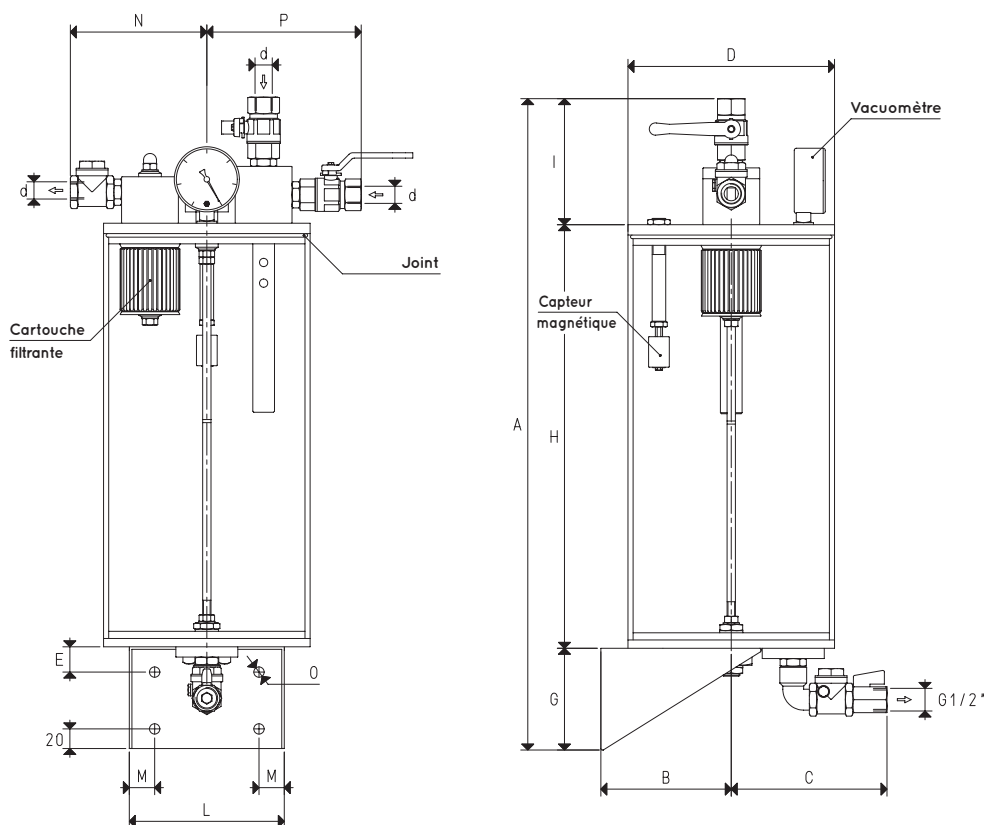
- Une cuve cylindrique en plexiglas transparent, avec un couvercle amovible, afin de pouvoir les nettoyer et les contrôler.
- Un clapet anti-retour placé sur l'aspiration, pour empêcher le retour de l'air dans le filtre lorsque la pompe est à l'arrêt.
- Une cartouche de filtration en fil d'acier inox, avec un niveau de filtration équivalent à 60 µ, placée également sur l'aspiration, pour retenir les poussières et les impuretés solides.
- Une vanne manuelle à deux voies, pour intercepter le vide lors de l'utilisation.
- Une vanne manuelle à deux voies, pour la reprise de la pression atmosphérique à l'intérieur du filtre.
- Un vacuomètre radial pour lire directement le niveau de vide dans le filtre.
- Un interrupteur magnétique de niveau, ayant pour fonction d'arrêter la pompe lorsque le liquide aspiré dépasse le niveau de sécurité.
- Un tuyau rigide, relié à la machine, pour transporter le flux d'air et le liquide aspiré sur le fond de la cuve.
- Un clapet anti-retour, placé sur le fond du filtre, ayant pour fonction de décharger automatiquement les liquides et les impuretés aspirées, à chaque fois qu'à l'intérieur du filtre la pression atmosphérique reprend.
- Un robinet, fixé sur le clapet anti-retour décrit ci-dessus pour évacuer manuellement les liquides.
- Une bride métallique solide pour fixer le filtre au mur.

### Caractéristiques techniques

Pression d'exercice : de 0,5 à 1000 mbar absolu

Température du fluide : de -5 à +50 °C

Niveau de filtration : 60 µ



Art.	d	A	B	C	D	E	G	H	I	L	M	N	O	P	Débit max	Capacité	Cartouche pièce de rechange	Vacuomètre pièce de rechange	Joint pièce de rechange	Poids
	∅				∅								∅		m <sup>3</sup> /h	l	art.	art.	art.	Kg
<b>FS 5</b>	G3/8"	461	130	175	200	25	100	250	111	150	25	140	10	136	10	6.0	00 FB 03	09 05 10	00 FS 36	5.5
<b>FS 10</b>	G3/8"	551	130	175	200	25	100	340	111	150	25	140	10	136	10	8.5	00 FB 22	09 05 10	00 FS 36	6.0
<b>FS 20</b>	G1/2"	630	130	175	200	25	100	410	120	150	25	140	10	145	20	10.5	00 FB 22	09 05 10	00 FS 36	6.8
<b>FS 25</b>	G3/4"	750	150	195	240	25	100	510	140	170	30	170	11	180	40	19.5	00 FB 22	09 05 10	00 FS 36	9.1
<b>FS 30</b>	G1"	890	190	225	300	30	120	610	160	200	40	205	11	220	70	38.0	00 FB 34	09 05 10	00 FS 41	19.2
<b>FS 50</b>	G2"	980	190	225	300	30	120	610	250	200	40	250	11	276	300	38.0	00 FB 45	09 05 10	00 FS 41	22.7

Rapports de transformation : N (newton) = Kg x 9.81 (force de gravité) ; inch =  $\frac{\text{mm}}{25.4}$  ; pounds =  $\frac{\text{g}}{453.6} = \frac{\text{Kg}}{0.4536}$  Adaptateurs pour raccords avec filetages GAZ - NPT disponibles page 1.130