



## BOITIERS POUR CARTOUCHES FILTRANTES À CONNEXION RAPIDE, SÉRIE FM

Les cuves de la série FM sont adaptées pour les cartouches de filtration à raccord rapide et sont composées d'un bac transparent en SAN (Styrène-acrylonitrile) et d'une tête avec bague de serrage ou en polypropylène renforcé, couplés entre eux, avec entre les deux un joint d'étanchéité.

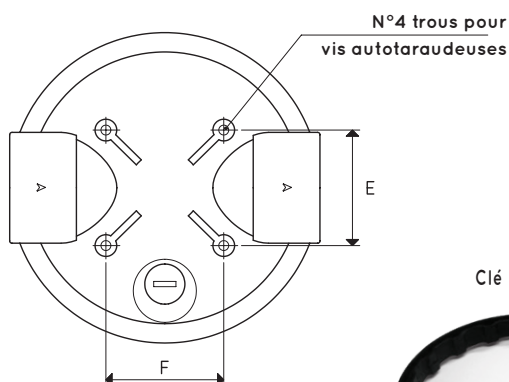
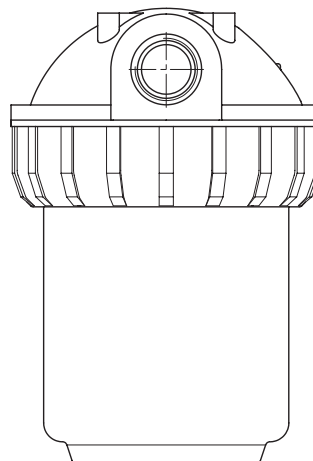
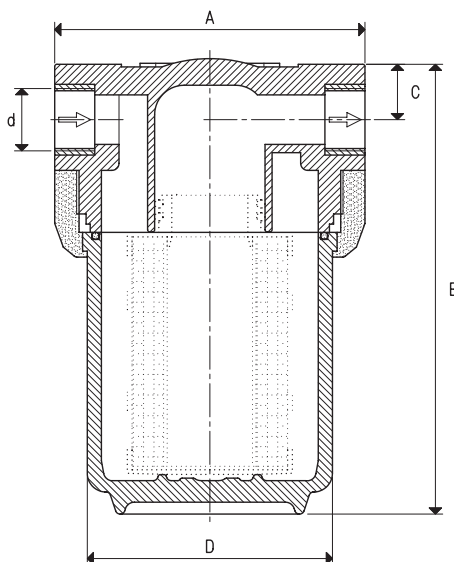
Le nombre placé après la barre de l'article indique la longueur en pouces de la cartouche de filtration nécessaire.

Il est possible de choisir la cartouche de différents matériaux parmi les suivants : papier plissé, toile en polypropylène plissé et fil d'acier inox AISI 304. Les cartouches de filtration à raccord rapide sont illustrées à la page 5.28, avec les dimensions indiquées, les matériaux employés et le niveau de filtration de chacune.

### Caractéristiques techniques

Pression d'exercice : de 0,5 à 9000 mbar absolus

Température du fluide aspiré : de -10 à 45 °C



Clé Art. NF



Art.	d Ø	A	B	C	D Ø	E	F	Débit maxi m³/h	Longueur cartouche	Pour cartouche art.	Poids Kg
<b>FM 20/7</b>	G1/2"	133	241	18	100	48	49	30	7"	RP/7 - RS/7 - RA/7	0.74
<b>FM 25/7</b>	G3/4"	133	241	21	100	49	50	70	7"	RP/7 - RS/7 - RA/7	0.87
<b>FM 30/7</b>	G1"	145	247	24	100	50	51	100	7"	RP/7 - RS/7 - RA/7	0.89
<b>FM 25/10</b>	G3/4"	133	315	21	100	49	50	70	10"	RP/10 - RS/10 - RA/10	0.86
<b>FM 30/10</b>	G1"	145	321	24	100	50	51	100	10"	RP/10 - RS/10 - RA/10	0.93
<b>FM 40/10</b>	G1" 1/4	145	345	35	100	50	51	160	10"	RP/10/57 - RS/10/57 - RA/10/57	1.08
<b>FM 50/10</b>	G1" 1/2	145	345	35	100	50	51	200	10"	RP/10/57 - RS/10/57 - RA/10/57	1.06
<b>FM 60/10</b>	G2"	145	345	35	100	50	51	300	10"	RP/10/57 - RS/10/57 - RA/10/57	1.08
<b>FM 40/20</b>	G1" 1/4	145	600	35	100	50	51	160	20"	RP/20/57 - RS/20/57 - RA/20/57	1.36
<b>FM 50/20</b>	G1" 1/2	145	600	35	100	50	51	200	20"	RP/20/57 - RS/20/57 - RA/20/57	1.34
<b>FM 60/20</b>	G2"	145	600	35	100	50	51	300	20"	RP/20/57 - RS/20/57 - RA/20/57	1.36
<b>NF</b>											

Clé pour le serrage de la bague

N.B. La cartouche de filtration ne fait pas partie du filtre et, donc, elle doit être commandée séparément.

Rapports de transformation : N (newton) = Kg x 9.81 (force de gravité) ; inch =  $\frac{mm}{25.4}$  ; pounds =  $\frac{g}{453.6} = \frac{Kg}{0.4536}$  Adaptateurs pour raccords avec filetages GAZ - NPT disponibles page 1.130