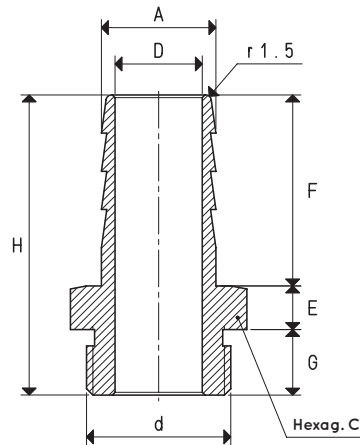


EMBOUS



Les embouts que nous produisons sont les raccords classiques cannelés, réalisés en laiton et nickelés. Ils sont adaptés pour le raccordement de tuyaux flexibles lisses ou renforcés, ayant un diamètre interne pouvant atteindre 76 mm.



Art.	d Ø	A Ø	C	D Ø	E	F	G	H	Matériel	Poids g
RS 1/4"	G1/4"	9	17	5	5	18	12	35	laiton nickelé	20
RS 3/8"	G3/8"	13	19	9	5	20	8	33	laiton nickelé	30
RS 1/2"	G1/2"	16	23	12	5	25	10	40	laiton nickelé	50
RS 3/4"	G3/4"	21	28	16	8	35	12	55	laiton nickelé	90
RS 1"	G1"	27	36	22	8	35	12	55	laiton nickelé	130
RS 1" 1/4	G1" 1/4	35	44	28	10	42	15	67	laiton nickelé	270
RS 1" 1/2	G1" 1/2	40	50	33	10	45	15	70	laiton nickelé	320
RS 3"	G3"	76	100	66	10	60	30	100	fer nickelé	1450