



RACCORDS À ATTACHE RAPIDE, TOURNANTS

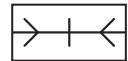
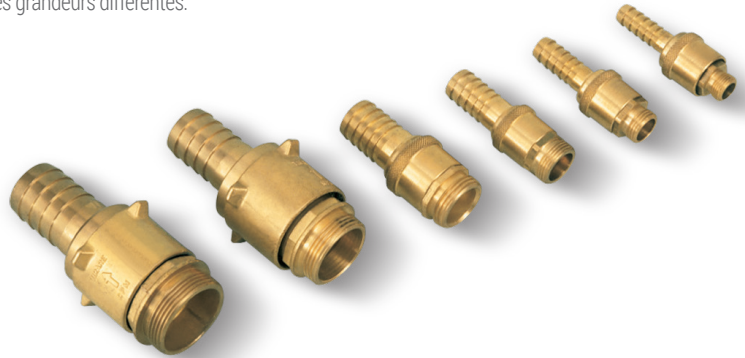
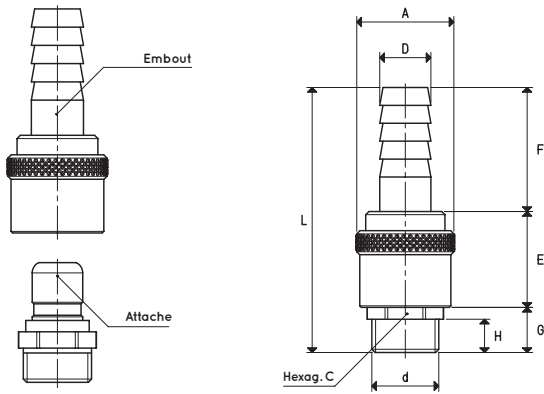
Les raccords à attache rapide sont constitués d'une prise avec raccordement sur l'embout et d'un raccord avec attache filetée mâle, couplé à celui-ci.

Ils sont fixés grâce à un anneau de sphères poussé par un ressort et l'étanchéité du vide est garantie par un joint en caoutchouc nitrile.

La construction particulière de ce raccord, permet, aux deux pièces qui le composent, de tourner librement à un bas nombre de tours et de se coupler et de se découpler rapidement, en agissant manuellement sur la bague moletée coulissante de la prise.

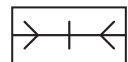
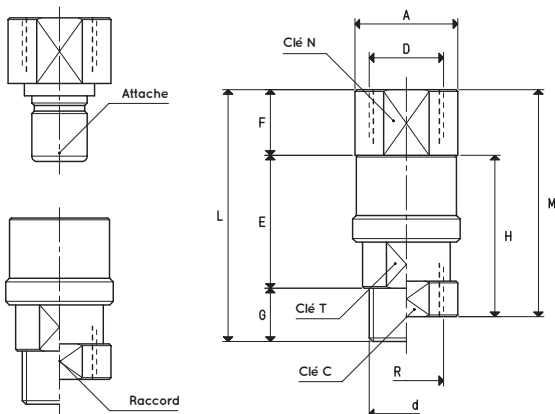
Les deux composants des embouts à attache rapide ne sont pas autobloquants.

Ces raccords sont entièrement fabriqués en laiton et sont disponibles dans des grandeurs différentes.



Art.	d	A	C	D	E	F	G	H	L	Matériel	Embout	Poids porte-ventouse	Attache	Poids Attache
	∅		∅	∅							art.	g	art.	g
RR 3/8"	G3/8"	30	21	13	29.5	39.5	14	10.5	83.0	laiton	00 RR 3/8 02	100	00 RR 3/8 01	38
RR 1/2"	G1/2"	30	21	16	30.5	38.5	14	10.5	83.0	laiton	00 RR 1/2 02	104	00 RR 1/2 01	34
RR 3/4"	G3/4"	30	26	20	29.0	38.5	15	10.5	82.5	laiton	00 RR 3/4 02	118	00 RR 3/4 01	50
RR 1"	G1"	38	34	25	30.0	40.0	17	12.0	87.0	laiton	00 RR 1 02	166	00 RR 1 01	92
RR 1" 1/4	G1" 1/4	68	42	35	49.5	49.5	24	13.5	123.0	laiton	00 RR 1 1/4 02	568	00 RR 1 1/4 01	210
RR 1" 1/2	G1" 1/2	68	48	40	49.0	54.0	25	17.0	128.0	laiton	00 RR 1 1/2 02	710	00 RR 1 1/2 01	250

Vitesse de rotation maxi - 38 tours/min



Art.	A	C	D	d	E	F	G	H	L	M	N	R	T	Matériel	Raccord	Poids raccord	Attache	Poids Attache
	∅		∅	∅								∅			art.	g	art.	g
RRF 3/8"	24.5	--	G3/8"	G3/8"	37	19.0	15	--	71.0	--	22	--	22	laiton	00 RRF 3/8 02	77	00 RRF 3/8 01	58
RRF 1/2"	27.5	--	G1/2"	G1/2"	37	18.0	15	--	70.0	--	26	--	24	laiton	00 RRF 1/2 02	79	00 RRF 1/2 01	72
RRF 3/4"	32.0	--	G3/4"	G3/4"	37	19.0	15	--	71.0	--	30	--	28	laiton	00 RRF 3/4 02	149	00 RRF 3/4 01	132
RRF 1"	40.0	--	G1"	G1"	36	22.5	15	--	73.5	--	38	--	32	laiton	00 RRF 1 02	369	00 RRF 1 01	355
RRFF 3/8"	24.5	22	G3/8"	--	--	20.0	--	42	--	62.0	22	G3/8"	--	laiton	00 RRFF 3/8 02	82	00 RRF 3/8 01	58
RRFF 1/2"	27.5	24	G1/2"	--	--	18.0	--	42	--	60.0	26	G1/2"	--	laiton	00 RRFF 1/2 02	80	00 RRF 1/2 01	72
RRFF 3/4"	32.0	30	G3/4"	--	--	20.0	--	42	--	62.0	30	G3/4"	--	laiton	00 RRFF 3/4 02	199	00 RRF 3/4 01	132
RRFF 1"	40.0	38	G1"	--	--	22.5	--	56	--	78.5	38	G1"	--	laiton	00 RRFF 1 02	409	00 RRF 1 01	355

N.B. En ajoutant la lettre V à l'article, le raccord sera fourni avec joint en Viton (Exemple : RRF 1"V).

Vitesse de rotation maxi - 38 tours/min

Rapports de transformation : N (newton) = Kg x 9.81 (force de gravité) ; inch = $\frac{\text{mm}}{25.4}$; pounds = $\frac{\text{g}}{453.6}$ = $\frac{\text{Kg}}{0.4536}$ Adaptateurs pour raccords avec filetages GAZ - NPT disponibles page 1.130