

POMPES À VIDE VTL 2 ET 4



Ces petites pompes à vide à palettes rotatives ont une capacité d'aspiration de 2 et 4 m³/h.

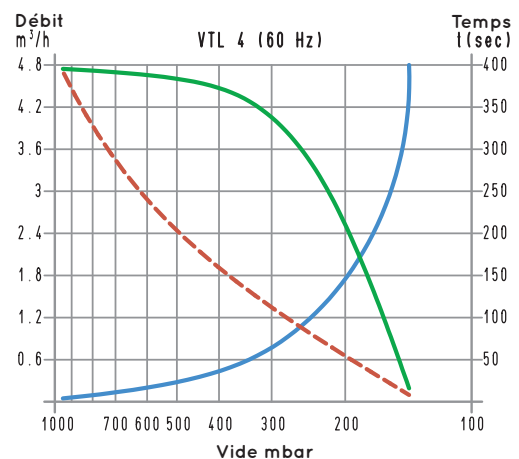
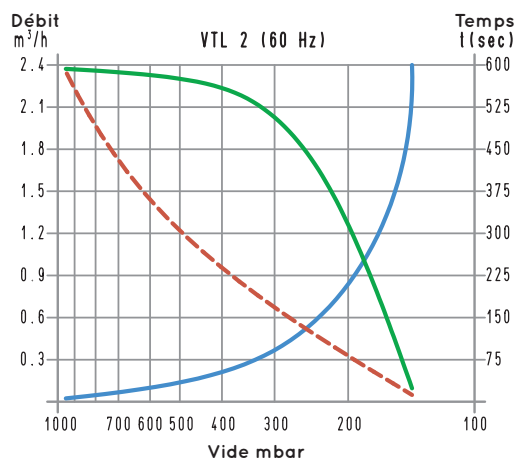
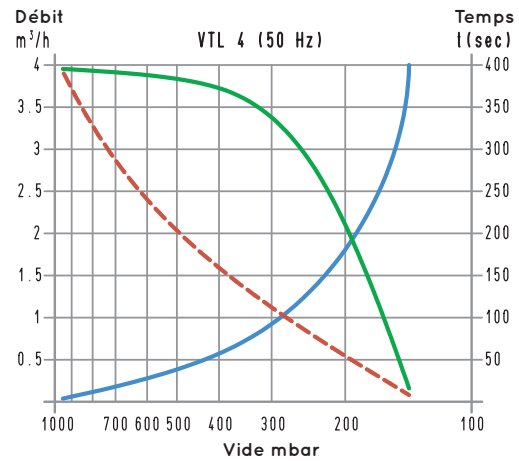
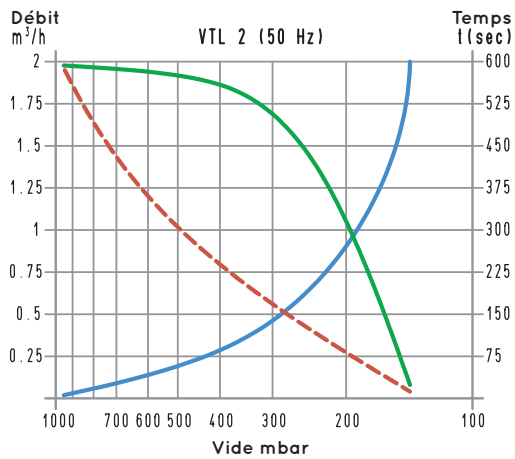
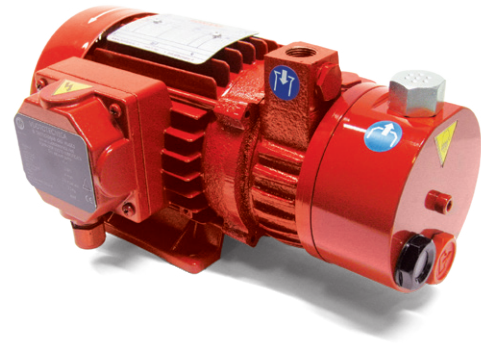
La lubrification se fait par mèche avec recyclage d'huile et le rotor, calé en porte-à-faux sur le vilebrequin, permet de réduire au minimum les dimensions d'encombrement.

Le moteur et la pompe sont refroidis par le ventilateur du moteur (refroidissement superficiel).

Les pompes sont équipées d'un petit réservoir axé sur la pompe, contenant l'huile de graissage et un filtre séparateur qui empêche la formation de vapeurs d'huile et, en même temps, réduit le bruit.

Il est toujours conseillé d'installer un clapet anti-retour et un filtre sur l'aspiration de la pompe de façon à retenir toute impureté pouvant être aspirée.

Les pompes VTL 2 et 4 peuvent être également fournies avec un moteur électrique monophasé.



Pour calculer le temps de vidange d'un volume V_1 , appliquer la formule suivante : $t_1 = \frac{t \times V_1}{100}$

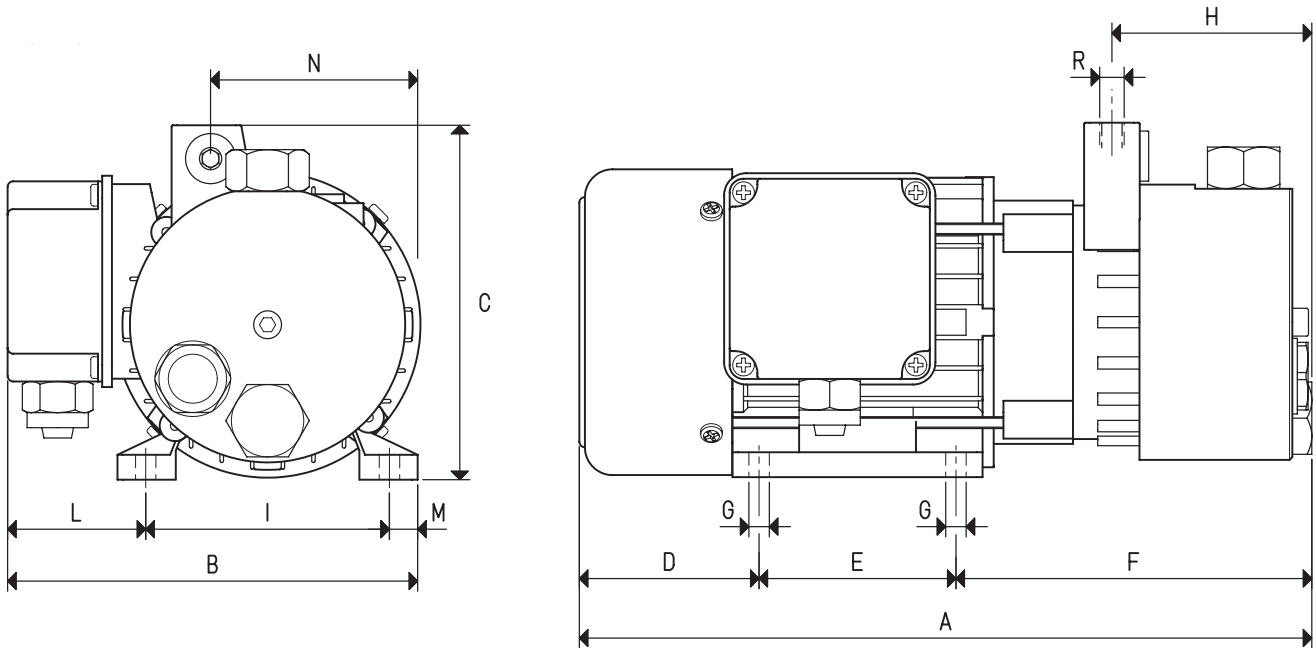
- Courbe correspondant au débit (se référant à la pression d'aspiration)
- - - Courbe correspondant au débit (se référant à la pression de 1013 mbar)
- Courbe correspondant au temps de vidange d'un volume de 100 litres

- V_1 : volume à vider (l)
- t_1 : temps à calculer (sec)
- t : temps prévu dans le tableau (sec)



POMPES À VIDE VTL 2 ET 4

Les dessins en 3D sont disponibles sur le site vuototecnica.net



Art.		VTL 2		VTL 4	
Fréquence		50Hz	60Hz	50Hz	60Hz
Débit	m ³ /h	2.0	2.4	4.0	4.8
Pression finale	mbar abs.	150		150	
Exécution moteur	3~	230/400±10%	265/460±10%	230/400±10%	265/460±10%
Volt	1~		230±10%		230±10%
Puissance moteur	3~	0.12	0.15	0.18	0.21
Kw	1~	0.12	0.15	0.18	0.21
Protection moteur	IP		55		55
Vitesse de rotation	t/min ⁻¹	2700	3245	2760	3300
Forme moteur			Spécial		Spécial
Grandeur moteur			56		63
Niveau de bruit	dB(A)	62	65	62	65
Poids max	3~		5.7		7.3
Kg	1~		6.0		7.5
A			260		285
B			145		160
C			126		132
D			62		66
E			71		81
F			127		139
G	∅		6.5		7.5
H			72		81
I			90		100
L			43		48
M			12		12
N			76		86
R	∅ gaz		G1/4"		G3/8"
Accessoires et pièces de rechange		VTL 2		VTL 4	
Charge d'huile	l		0.05		0.05
Huile synthétique	type		ISO 32		ISO 32
4 palettes	art.		00 VTL 02 10		00 VTL 04 10
Kit joints	art.		00 KIT VTL 02		00 KIT VTL 04
Clapet anti-retour	art.		10 01 15		10 02 15
Filtre d'aspiration	art.		FB 5		FB 10/FC 10

N.B. En ajoutant la lettre M à l'article, la pompe est fournie avec un moteur électrique monophasé (Exemple : VTL 2 M).

Rapports de transformation : N (newton) = Kg x 9.81 (force de gravité) ; inch = $\frac{mm}{25.4}$; pounds = $\frac{g}{453.6} = \frac{Kg}{0.4536}$ cfm = m³/h x 0.588 ; inch Hg = mbar x 0.0295 ; psi = bar x 14.6