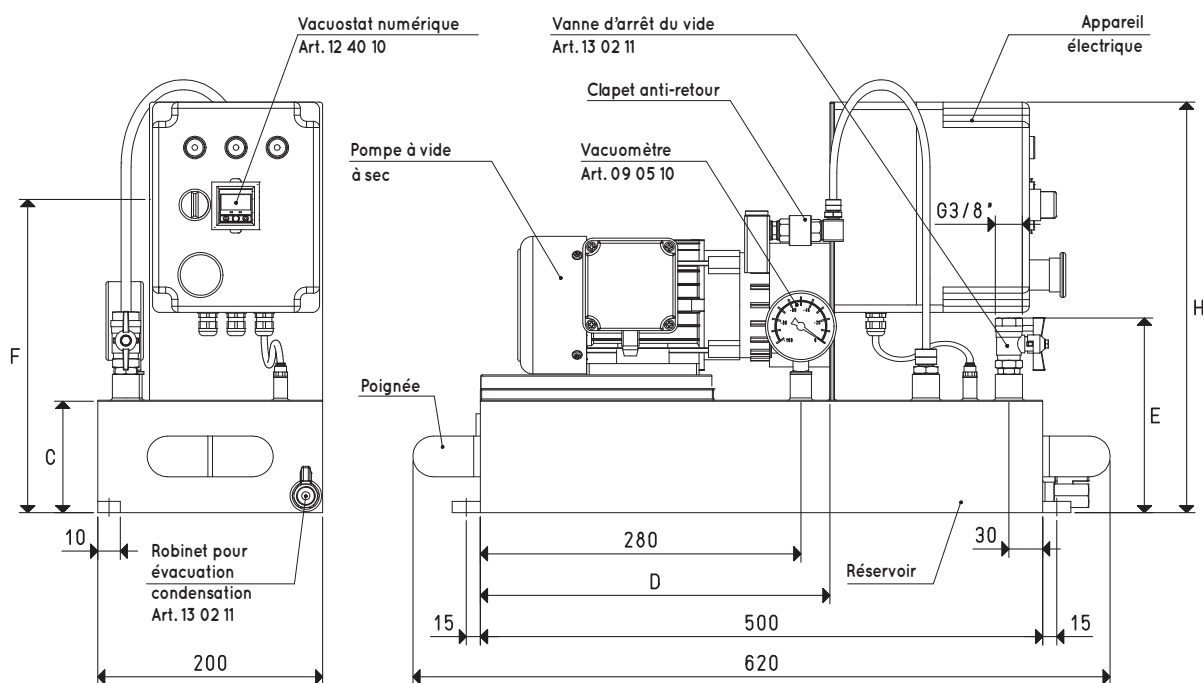




MINI CENTRALES DE VIDE DO 06V ... et DO 10V ... AVEC POMPES À VIDE LUBRIFIÉES

Les dessins en 3D sont disponibles sur le site vuototecnica.net



7

Art.	Réservoir	Pompe	Exécution moteur Volt	Appareil électrique art.	C	D	E	F	H	Poids Kg	Accessoires Filtre art.
	Litres	Mod.									
DO 06V VTL 2	6	VTL 2	3 ~ 230/400-50Hz	DO 06 97V	60	250	135	198	320	15.2	FB 10 / FC 10
DO 06V VTL 2 M	6	VTL 2 M	1 ~ 230-50Hz	DO 06 98V	60	250	135	198	320	15.5	FB 10 / FC 10
DO 06V VTL 4	6	VTL 4	3 ~ 230/400-50Hz	DO 06 97V	60	280	135	198	320	16.8	FB 10 / FC 10
DO 06V VTL 4 M	6	VTL 4 M	1 ~ 230-50Hz	DO 06 98V	60	280	135	198	320	17.0	FB 10 / FC 10
DO 06V VTL 5	6	VTL 5	3 ~ 230/400-50Hz	DO 06 97V	60	260	135	310	320	24.0	FB 10 / FC 10
DO 06V VTL 5 M	6	VTL 5 M	1 ~ 230-50Hz	DO 06 98V	60	260	135	310	320	24.5	FB 10 / FC 10
DO 10V VTL 2	10	VTL 2	3 ~ 230/400-50Hz	DO 06 97V	100	250	175	238	360	19.4	FB 10 / FC 10
DO 10V VTL 2 M	10	VTL 2 M	1 ~ 230-50Hz	DO 06 98V	100	250	175	238	360	19.7	FB 10 / FC 10
DO 10V VTL 4	10	VTL 4	3 ~ 230/400-50Hz	DO 06 97V	100	280	175	238	360	21.0	FB 10 / FC 10
DO 10V VTL 4 M	10	VTL 4 M	1 ~ 230-50Hz	DO 06 98V	100	280	175	238	360	21.2	FB 10 / FC 10
DO 10V VTL 5	10	VTL 5	3 ~ 230/400-50Hz	DO 06 97V	100	260	175	350	360	28.2	FB 10 / FC 10
DO 10V VTL 5 M	10	VTL 5 M	1 ~ 230-50Hz	DO 06 98V	100	260	175	350	360	28.7	FB 10 / FC 10

Rapports de transformation : N (newton) = Kg x 9.81 (force de gravité) ; inch = $\frac{mm}{25.4}$; pounds = $\frac{g}{453.6} = \frac{Kg}{0.4536}$ Adaptateurs pour raccords avec filetages GAZ - NPT disponibles page 1.130