



POMPES À VIDE À SEC VTS 2 ET 4

Les dessins en 3D sont disponibles sur le site vuototecnica.net

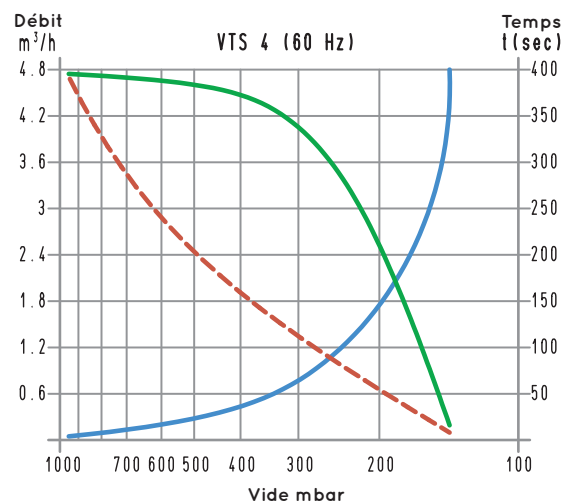
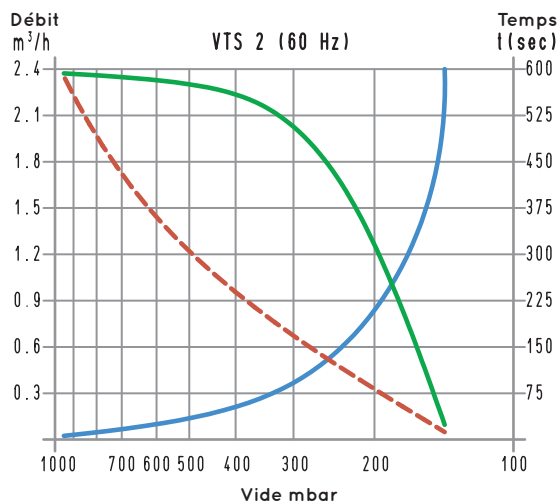
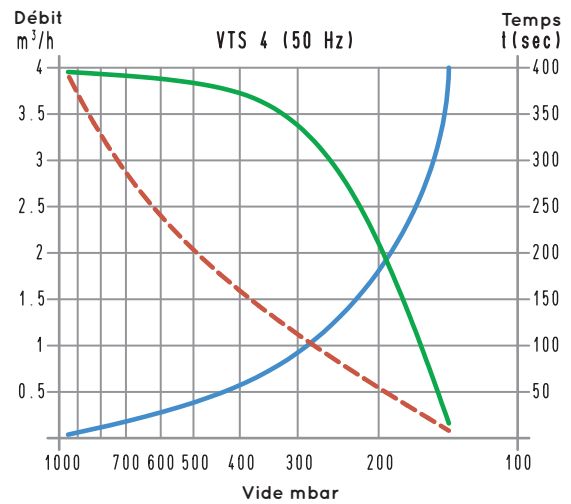
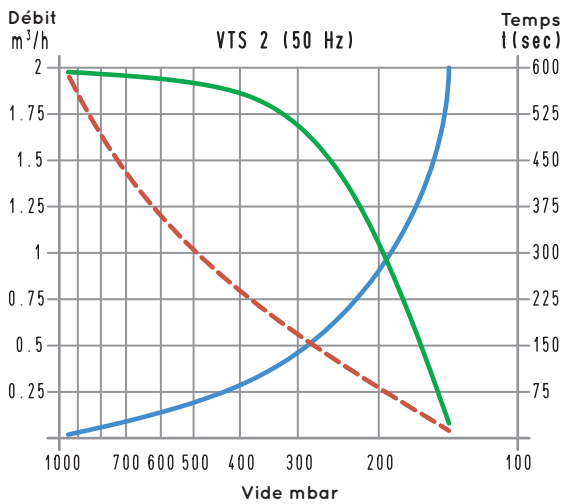
Il s'agit de petites pompes à vide à palettes rotatives, sans lubrification, avec une capacité d'aspiration de 2 et 4 m³/h. La forme particulière de la chambre de travail du stator et le graphite particulier avec laquelle les palettes et les brides de fermeture ont été réalisées permettent à cette pompe de fonctionner sans graisse.

Le rotor de la pompe, calé en porte-à-faux sur le vilebrequin, permet de réduire au minimum les dimensions d'encombrement. Le moteur et la pompe sont refroidis par le ventilateur du moteur (refroidissement superficiel).

Un filtre avec une fonction de silencieux est installé sur le déchargement de la pompe.

Il est conseillé d'appliquer sur l'aspiration un filtre adapté afin de retenir toutes les impuretés éventuellement aspirées. L'utilisation de ces pompes est déconseillée lorsque le fluide à aspirer contient des vapeurs ou des condensations d'eau ou d'huile.

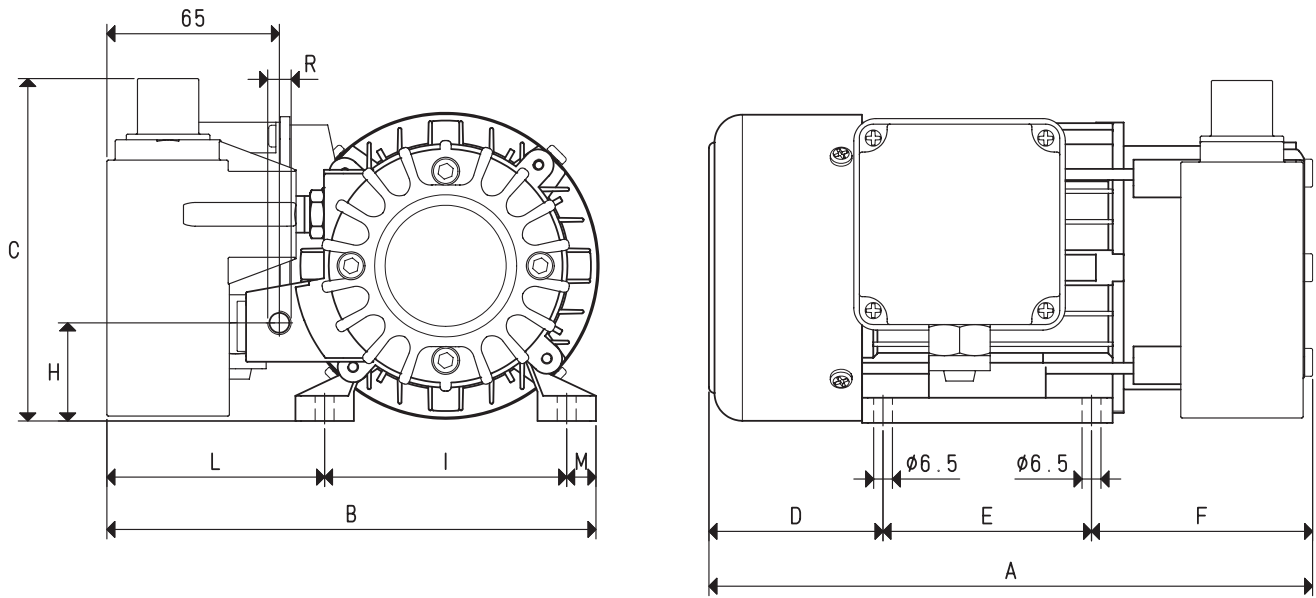
Les pompes VTS 2 et 4 peuvent être également fournies avec un moteur électrique monophasé.



Pour calculer le temps de vidange d'un volume V_1 , appliquer la formule suivante : $t_1 = \frac{t \times V_1}{100}$

- Courbe correspondant au débit (se référant à la pression d'aspiration)
- - - Courbe correspondant au débit (se référant à la pression de 1013 mbar)
- Courbe correspondant au temps de vidange d'un volume de 100 litres

- V_1 : volume à vider (l)
- t_1 : temps à calculer (sec)
- t : temps prévu dans le tableau (sec)



Art.	VTS 2			VTS 4		
	Fréquence	50Hz	60Hz	50Hz	60Hz	
Débit m ³ /h	2.0	2.4	4.0	4.8		
Pression finale mbar abs.	200		150			
Exécution moteur 3~	230/400±10%	265/460±10%	230/400±10%	265/460±10%		
Volt 1~		230±10%		230±10%		
Puissance moteur 3~	0.12	0.15	0.18	0.21		
Kw 1~	0.12	0.15	0.18	0.21		
Protection moteur IP		55		55		
Vitesse de rotation t/min ⁻¹	2800	3300	2800	3300		
Forme moteur						
Grandeur moteur		56		63		
Niveau de bruit dB(A)	64	66	64	66		
Poids max 3~		5.3		6.8		
Kg 1~		5.5		7.0		
A		217		251		
B		180		186		
C		121		131		
D		66		78		
E		71		81		
F		80		92		
H		35		45		
I		90		100		
L		79		73		
M		11		13		
R Ø gaz		G1/4"		G1/4"		
Accessoires et pièces de rechange		VTS 2		VTS 4		
4 palettes en graphite art.		00 VTS 02 10		00 VTS 04 10		
Bride antérieure dotée de disque en graphite art.		00 VTS 02 11		00 VTS 04 11		
Bride postérieure dotée de disque en graphite art.		00 VTS 02 15		00 VTS 02 15		
Kit de joints art.		00 KIT VTS 02		00 KIT VTS 04		
Clapet anti-retour art.		10 01 15		10 01 15		
Filtre d'aspiration art.		FB 5		FB 5		

N.B. En ajoutant la lettre M à l'article, la pompe est fournie avec un moteur électrique monophasé (Exemple : VTS 2 M).

Rapports de transformation : N (newton) = Kg x 9.81 (force de gravité) ; inch = $\frac{mm}{25.4}$; pounds = $\frac{g}{453.6} = \frac{Kg}{0.4536}$ cfm= m³/h x 0.588; inch Hg= mbar x 0.0295; psi= bar x 14.6