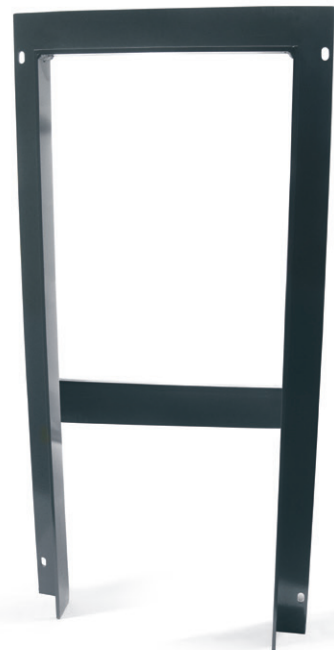
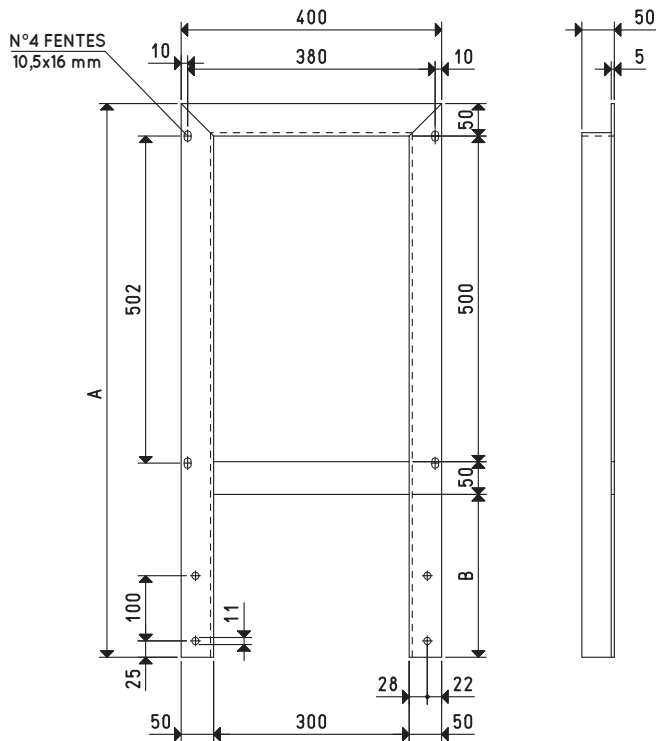


| Art. | Poids Kg | A | B | C | D | E | F | G | H | I | Prévu pour Appareil électrique art. |
|------------------|-------------|-----|-----|----|-----|-----|----|---|----|-----|---|
| 00 DV 16 | 1.5 | 300 | 256 | 22 | 300 | 256 | 22 | 3 | 10 | 200 | DO 100 98V - DO 100 97V |
| 00 DSV 08 | 5.5 | 400 | 380 | 10 | 700 | 502 | 49 | 5 | 10 | 300 | D2V 150 95V - DSO 300 97V |
| 00 DSV 33 | 7.0 | 500 | 480 | 10 | 700 | 602 | 49 | 5 | 10 | 400 | DSO 300 98V - DSV 2000 99V |



| Art. | Poids Kg | A | B | Prévu pour Appareil électrique art. |
|------------------|-------------|-----|-----|---|
| 00 DSO 07 | 7.5 | 850 | 250 | DSO 300 97V |
| 00 DSO 08 | 9.0 | 920 | 430 | DSO 300 97V |

Rapports de transformation : N (newton) = Kg x 9.81 (force de gravité) ; inch = $\frac{\text{mm}}{25.4}$; pounds = $\frac{\text{g}}{453.6} = \frac{\text{Kg}}{0.4536}$