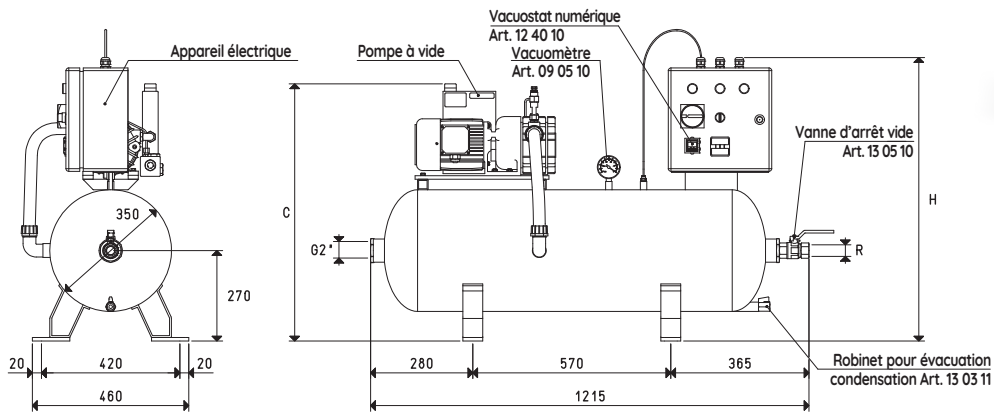




## CENTRALES DE VIDE HORIZONTALES DO 100V ...

Les dessins en 3D sont disponibles sur le site vuotecnica.net

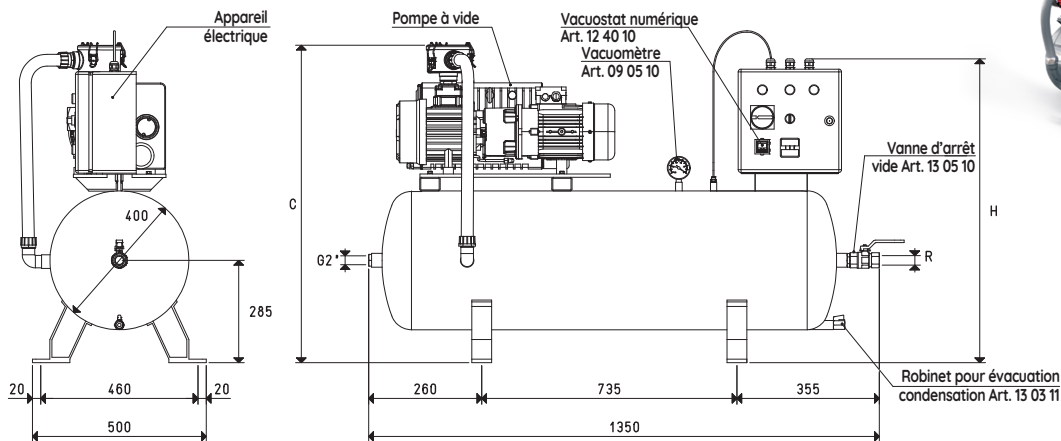


Art.	Réservoir Litres	Pompe Mod.	Exécution moteur Volt	Appareil électrique art.	C	H	R Ø	Poids Kg	Accessoires art.	Filter art.
<b>DO 100V VTL 10/FG</b>	100	VTL 10/FG	3 ~ 230/400-50Hz	DO 100 97V	710	800	G1"	66.7	FB 30 / FC 30	
<b>DO 100V VTL 10/FG M</b>	100	VTL 10/FG M	1 ~ 230/50Hz	DO 100 98V	710	800	G1"	68.2	FB 30 / FC 30	
<b>DO 100V VTL 15/FG</b>	100	VTL 15/FG	3 ~ 230/400-50Hz	DO 100 97V	710	800	G1"	68.7	FB 30 / FC 30	
<b>DO 100V VTL 15/FG M</b>	100	VTL 15/FG M	1 ~ 230-50Hz	DO 100 98V	710	800	G1"	70.2	FB 30 / FC 30	
<b>DO 100V RVP 15</b>	100	RVP 15	3 ~ 230/400-50Hz	DO 100 97V	770	800	G1"	56.2	FB 30 / FC 30	
<b>DO 100V RVP 15 M</b>	100	RVP 15 M	1 ~ 230-50Hz	DO 100 98V	770	800	G1"	56.7	FB 30 / FC 30	
<b>DO 100V VTL 20/FG</b>	100	VTL 20/FG	3 ~ 230/400-50Hz	DO 100 97V	710	800	G1"	71.7	FB 30 / FC 30	
<b>DO 100V VTL 20/FG M</b>	100	VTL 20/FG M	1 ~ 230-50Hz	DO 100 98V	710	800	G1"	73.2	FB 30 / FC 30	
<b>DO 100V RVP 21</b>	100	RVP 21	3 ~ 230/400-50Hz	DO 100 97V	765	800	G1"	62.2	FB 30 / FC 30	
<b>DO 100V RVP 21 M</b>	100	RVP 21 M	1 ~ 230-50Hz	DO 100 98V	765	800	G1"	64.7	FB 30 / FC 30	

N.B. En ajoutant les lettres SR à l'article, la centrale de vide est fournie avec des roues pour permettre sa mobilité (Exemple : DO 100V VTL 10/FG SR).

Toutes les pompes RVP .., sont équipées en série d'un filtre FC .. adapté à la dimension de leur connexion d'aspiration.

## CENTRALES DE VIDE HORIZONTALES DO 150V ...



Art.	Réservoir Litres	Pompe Mod.	Exécution moteur Volt	Appareil électrique art.	C	H	R Ø	Poids Kg	Accessoires art.	Filter art.
<b>DO 150V VTL 25/FG</b>	150	VTL 25/FG	3 ~ 230/400-50Hz	DO 100 97V	805	840	G1"	79.0	FB 30 / FC 30	
<b>DO 150V VTL 30/FG</b>	150	VTL 30/FG	3 ~ 230/400-50Hz	DO 100 97V	805	840	G1"	83.0	FB 30 / FC 30	
<b>DO 150V VTL 35/FG</b>	150	VTL 35/FG	3 ~ 230/400-50Hz	DO 100 97V	805	840	G1"	85.0	FB 30 / FC 30	
<b>DO 150V RVP 40</b>	150	RVP 40	3 ~ 230/400-50Hz	DO 100 97V	938	840	G1"	97.0	FB 30 / FC 30	
<b>DO 150V VTL 50/G1</b>	150	VTL 50/G1	3 ~ 230/400-50Hz	DO 100 97V	880	840	G1"	102.0	FB 30 / FC 30	
<b>DO 150V RVP 60</b>	150	RVP 60	3 ~ 230/400-50Hz	DO 100 97V	960	840	G1"	107.0	FB 30 / FC 30	

N.B. En ajoutant les lettres SR à l'article, la centrale de vide est fournie avec des roues pour permettre sa mobilité (Exemple : DO 150V VTL 30/FG SR).

Toutes les pompes RVP .., sont équipées en série d'un filtre FC .. adapté à la dimension de leur connexion d'aspiration.

Rapports de transformation : N (newton) = Kg x 9.81 (force de gravité) ; inch =  $\frac{mm}{25.4}$  ; pounds =  $\frac{g}{453.6} = \frac{Kg}{0.4536}$  Adaptateurs pour raccords avec filetages GAZ - NPT disponibles page 1.130