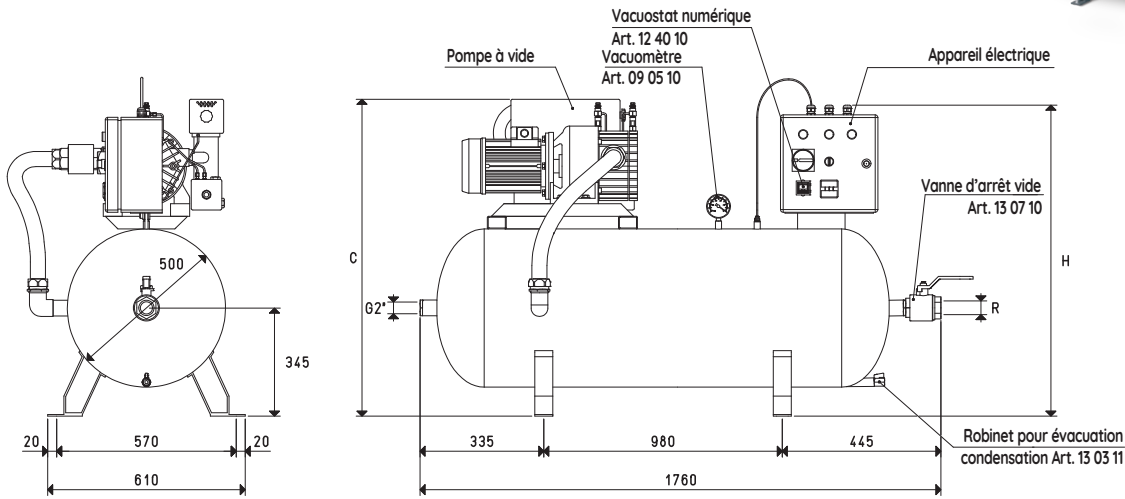


CENTRALES DE VIDE HORIZONTALES DO 300V ...



Les dessins en 3D sont disponibles sur le site [vuototecnica.net](http://www.vuototecnica.net)

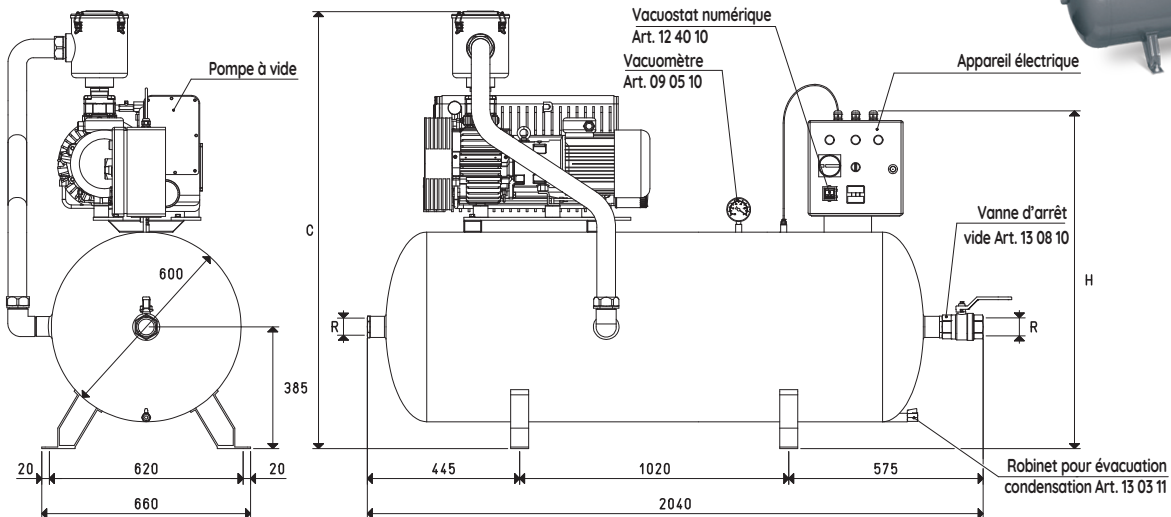


Art.	Réservoir Litres	Pompe Mod.	Exécution moteur Volt	Appareil électrique art.	C	H	R Ø	Poids Kg	Accessoires art.	Filtere art.
DO 300V RVP 60	300	RVP 60	3 ~ 230/400-50Hz	DO 100 97V	1040	940	G1"1/2	141.3	FB 50 / FC 50	
DO 300V RVP 100	300	RVP 100	3 ~ 230/400-50Hz	DO 100 97V	1040	940	G1"1/2	164.3	FB 50 / FC 50	
DO 300V VTL 105/G1	300	VTL 105/G1	3 ~ 230/400-50Hz	DO 100 97V	1080	940	G1"1/2	181.7	FB 50 / FC 50	

N.B. En ajoutant les lettres SR à l'article, la centrale de vide est fournie avec des roues pour permettre sa mobilité (Exemple : DO 300V RVP 100 SR).

Toutes les pompes RVP ..., sont équipées en série d'un filtre FC .. adapté à la dimension de leur connexion d'aspiration.

CENTRALES DE VIDE HORIZONTALES DO 500V ...



Art.	Réservoir Litres	Pompe Mod.	Exécution moteur Volt	Appareil électrique art.	C	H	R Ø	Poids Kg	Accessoires art.	Filtere art.
DO 500V RVP 100	500	RVP 100	3 ~ 230/400-50Hz	DO 100 97V	1060	1010	G2"	234.2	FB 60 / FC 60	
DO 500V VTL 105/G1	500	VTL 105/G1	3 ~ 230/400-50Hz	DO 100 97V	1180	1010	G2"	249.8	FB 60 / FC 60	
DO 500V RVP 160	500	RVP 160	3 ~ 400/690-50Hz	DO 100 97V	1198	1010	G2"	311.8	FB 60 / FC 60	
DO 500V RVP 200	500	RVP 200	3 ~ 400/690-50Hz	DO 100 97V	1220	1010	G2"	314.8	FB 60 / FC 60	
DO 500V RVP 250	500	RVP 250	3 ~ 400/690-50Hz	DO 100 97V	1220	1010	G2"	365.2	FB 60 / FC 60	
DO 500V RVP 300	500	RVP 300	3 ~ 400/690-50Hz	DO 100 97V	1220	1010	G2"	379.2	FB 60 / FC 60	

N.B. En ajoutant les lettres SR à l'article, la centrale de vide est fournie avec des roues pour permettre sa mobilité (Exemple : DO 500V RVP 200 SR).

Toutes les pompes RVP ..., sont équipées en série d'un filtre FC .. adapté à la dimension de leur connexion d'aspiration.

Rapports de transformation : N (newton) = Kg x 9.81 (force de gravité) ; inch = $\frac{mm}{25.4}$; pounds = $\frac{g}{453.6} = \frac{Kg}{0.4536}$ Adaptateurs pour raccords avec filetages GAZ - NPT disponibles page 1.130