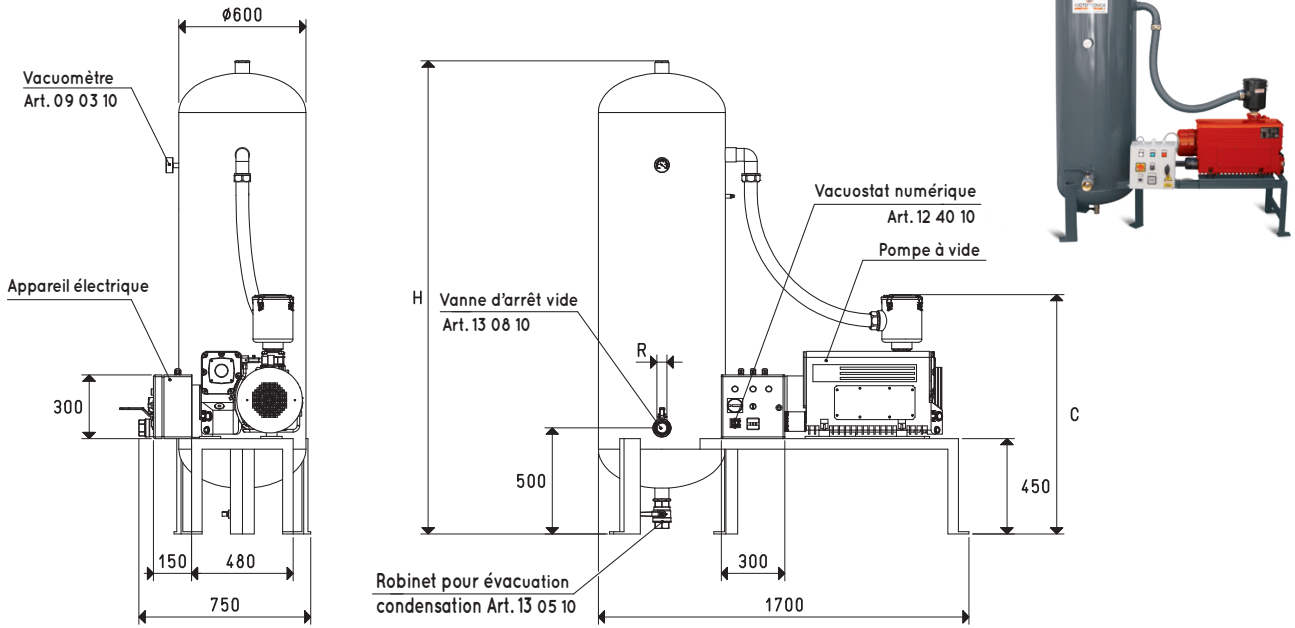




CENTRALES DE VIDE VERTICALES DV 500V ...

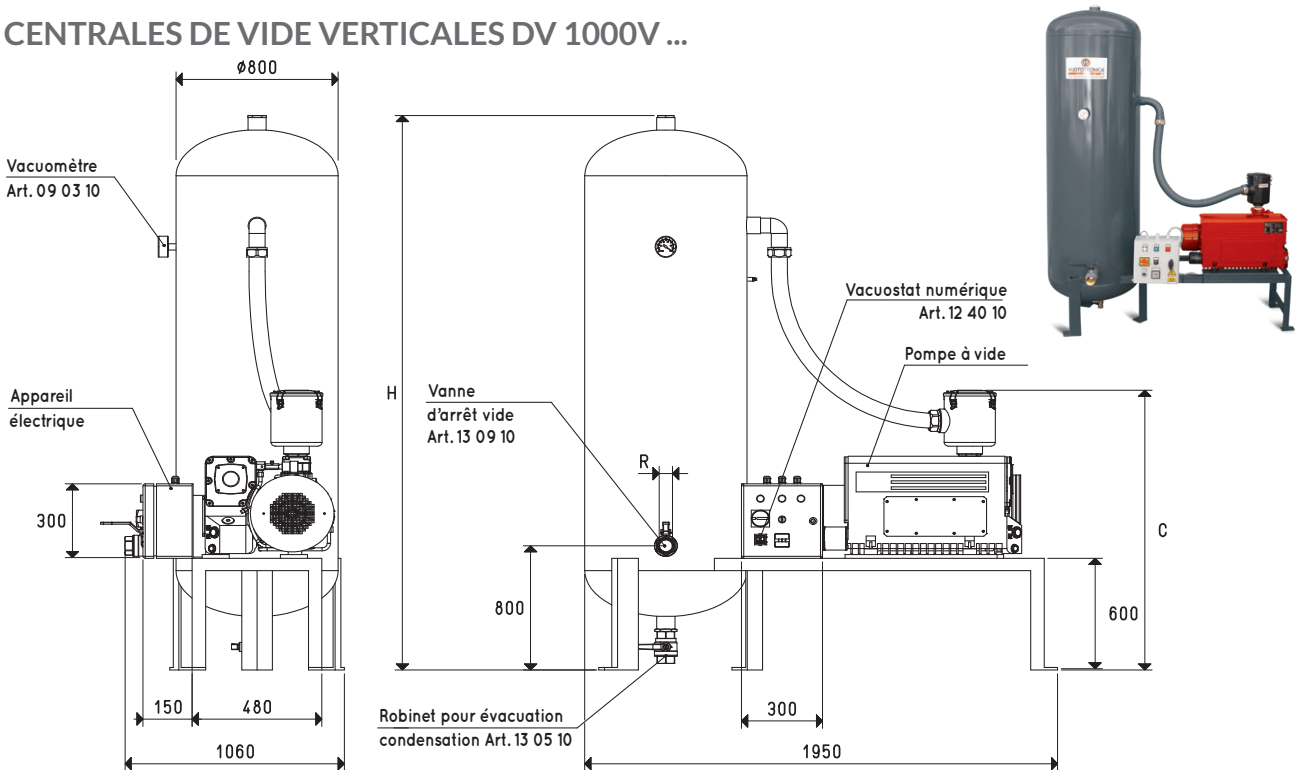
Les dessins en 3D sont disponibles sur le site vuotecnica.net



Art.	Réservoir Litres	Pompe Mod.	Exécution moteur Volt	Appareil électrique art.	C	H	R Ø	Poids Kg	Accessoires art.	Filtere art.
DV 500V RVP 160	500	RVP 160	3 ~ 400/690-50Hz	DO 100 97V	1146	2220	G2"	343	FB 60 / FC 60	
DV 500V RVP 200	500	RVP 200	3 ~ 400/690-50Hz	DO 100 97V	1146	2220	G2"	346	FB 60 / FC 60	
DV 500V RVP 250	500	RVP 250	3 ~ 400/690-50Hz	DO 100 97V	1146	2220	G2"	402	FB 60 / FC 60	
DV 500V RVP 300	500	RVP 300	3 ~ 400/690-50Hz	DO 100 97V	1146	2220	G2"	416	FB 60 / FC 60	

N.B. Toutes les pompes RVP ... sont dotées en série d'un filtre FC ... adapté à la dimension de leur connexion d'aspiration.

CENTRALES DE VIDE VERTICALES DV 1000V ...



Art.	Réservoir Litres	Pompe Mod.	Exécution moteur Volt	Appareil électrique art.	C	H	R Ø	Poids Kg	Accessoires art.	Filtere art.
DV 1000V RVP 200	1000	RVP 200	3 ~ 400/690-50Hz	DO 100 97V	1334	2480	G3"	384	FC 80	
DV 1000V RVP 250	1000	RVP 250	3 ~ 400/690-50Hz	DO 100 97V	1334	2480	G3"	451	FC 80	
DV 1000V RVP 300	1000	RVP 300	3 ~ 400/690-50Hz	DO 100 97V	1334	2480	G3"	465	FC 80	

N.B. Toutes les pompes RVP ... sont dotées en série d'un filtre FC ... adapté à la dimension de leur connexion d'aspiration.

Rapports de transformation : N (newton) = Kg x 9.81 (force de gravité) ; inch = $\frac{mm}{25.4}$; pounds = $\frac{g}{453.6} = \frac{Kg}{0.4536}$ Adaptateurs pour raccords avec filetages GAZ - NPT disponibles page 1.130