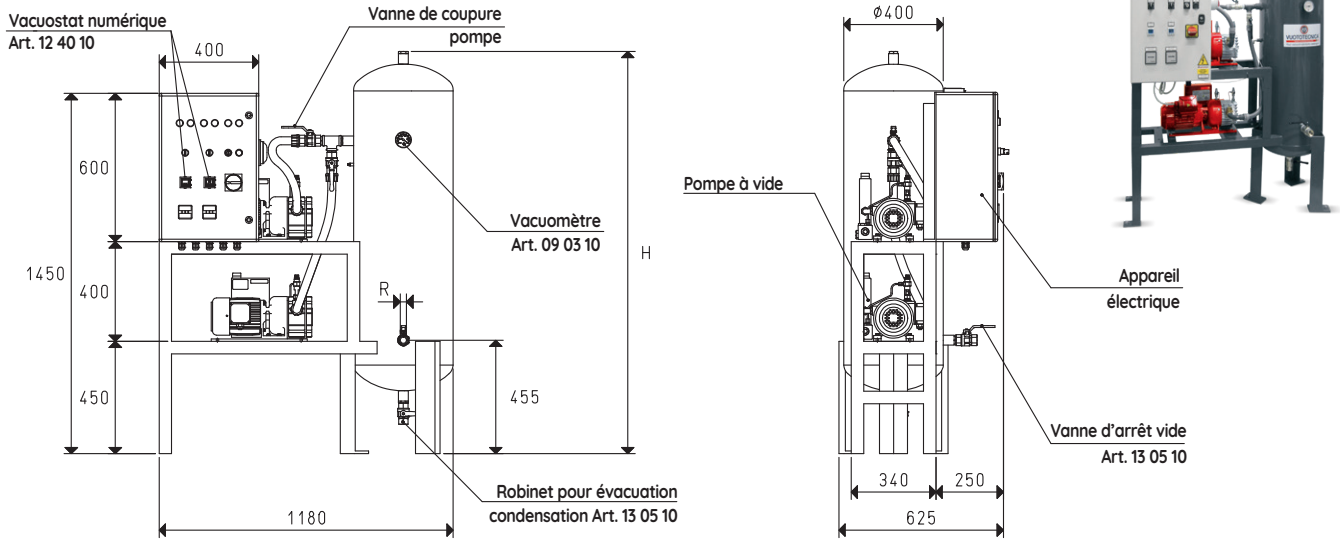




CENTRALES DE VIDE DE SÉCURITÉ VERTICALES DSV 150V ...

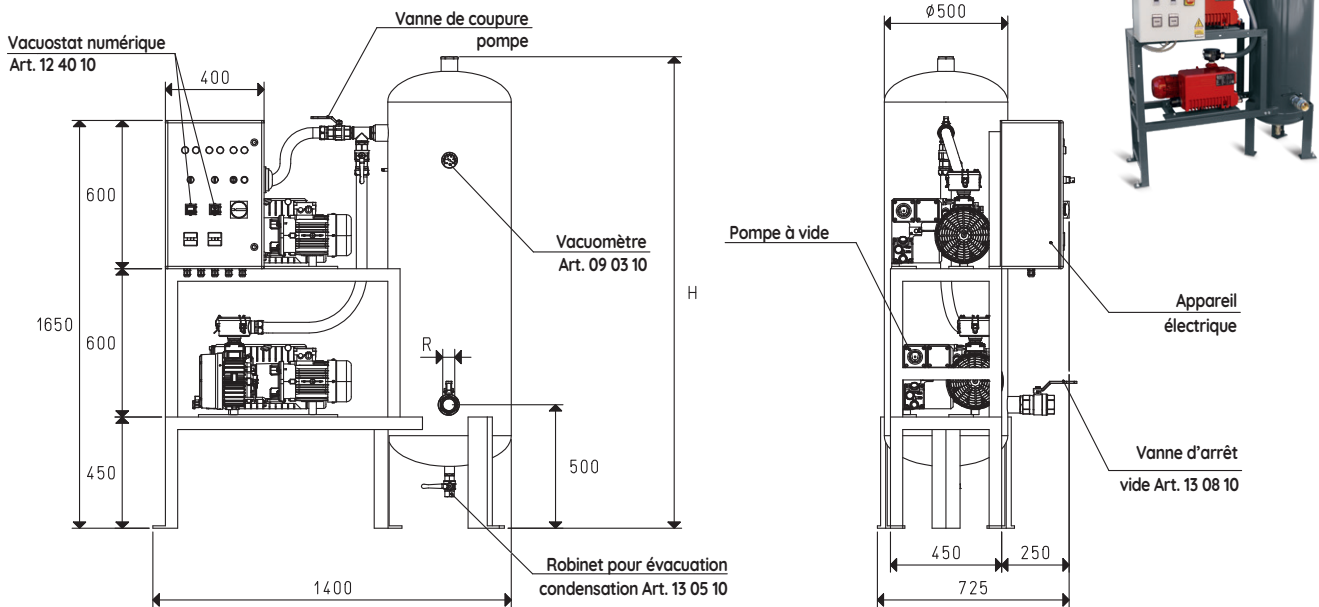
Les dessins en 3D sont disponibles sur le site vuototecnica.net



Art.	Réservoir Litres	2 Pompes Mod.	Exécution moteur Volt	Appareil électrique art.	H	R Ø	Poids Kg	Accessoires Filtre art.
DSV 150V RVP 15	150	RVP 15	3 ~ 230/400-50Hz	DSO 300 97V	1600	G1"	174	FB 30 / FC 30
DSV 150V RVP 21	150	RVP 21	3 ~ 230/400-50Hz	DSO 300 97V	1600	G1"	160	FB 30 / FC 30
DSV 150V VTL 25/FG	150	VTL 25/FG	3 ~ 230/400-50Hz	DSO 300 97V	1600	G1"	168	FB 30 / FC 30
DSV 150V VTL 30/FG	150	VTL 30/FG	3 ~ 230/400-50Hz	DSO 300 97V	1600	G1"	172	FB 30 / FC 30
DSV 150V VTL 35/FG	150	VTL 35/FG	3 ~ 230/400-50Hz	DSO 300 97V	1600	G1"	174	FB 30 / FC 30

N.B. Toutes les pompes RVP ... sont dotées en série d'un filtre FC ... adapté à la dimension de leur connexion d'aspiration.

CENTRALES DE VIDE DE SÉCURITÉ VERTICALES DSV 300V ...



Art.	Réservoir Litres	2 Pompes Mod.	Exécution moteur Volt	Appareil électrique art.	H	R Ø	Poids Kg	Accessoires Filtre art.
DSV 300V RVP 40	300	RVP 40	3 ~ 230/400-50Hz	DSO 300 97V	1890	G2"	223	FB 60 / FC 60
DSV 300V VTL 50/G1	300	VTL 50/G1	3 ~ 230/400-50Hz	DSO 300 97V	1890	G2"	226	FB 60 / FC 60
DSV 300V RVP 60	300	RVP 60	3 ~ 230/400-50Hz	DSO 300 97V	1890	G2"	237	FB 60 / FC 60
DSV 300V RVP 100	300	RVP 100	3 ~ 230/400-50Hz	DSO 300 97V	1890	G2"	246	FB 60 / FC 60
DSV 300V VTL 105/G1	300	VTL 105/G1	3 ~ 230/400-50Hz	DSO 300 97V	1890	G2"	270	FB 60 / FC 60

N.B. Toutes les pompes RVP ... sont dotées en série d'un filtre FC ... adapté à la dimension de leur connexion d'aspiration.

Rapports de transformation : N (newton) = Kg x 9.81 (force de gravité) ; inch = $\frac{mm}{25.4}$; pounds = $\frac{g}{453.6} = \frac{Kg}{0.4536}$ Adaptateurs pour raccords avec filetages GAZ - NPT disponibles page 1.130