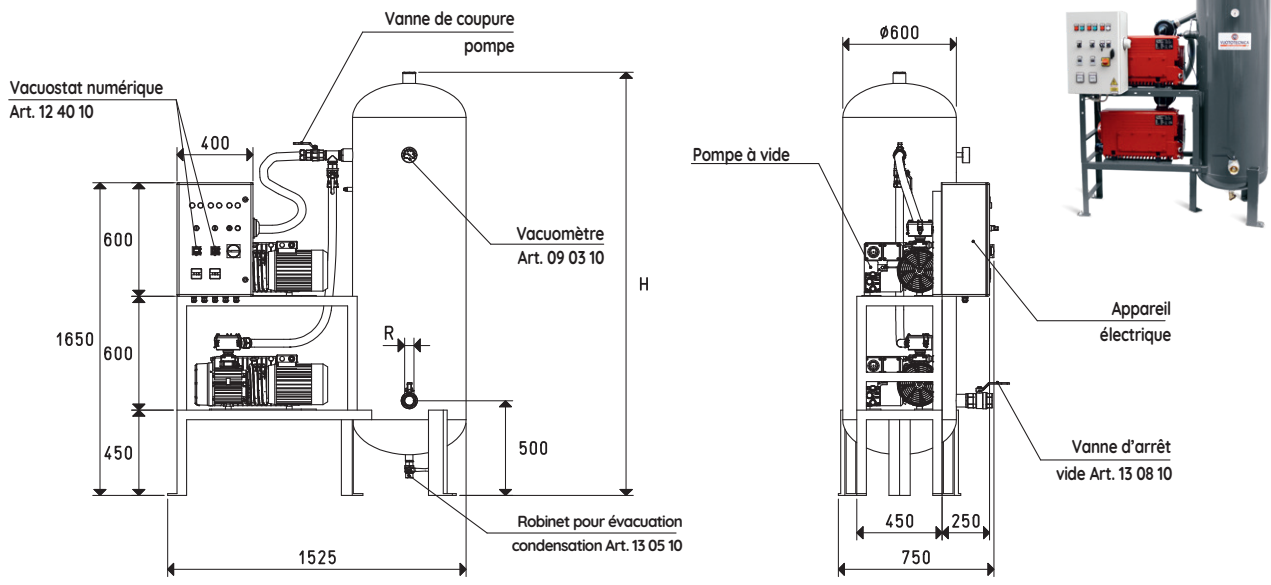


CENTRALES DE VIDE DE SÉCURITÉ VERTICALES DSV 500V ...



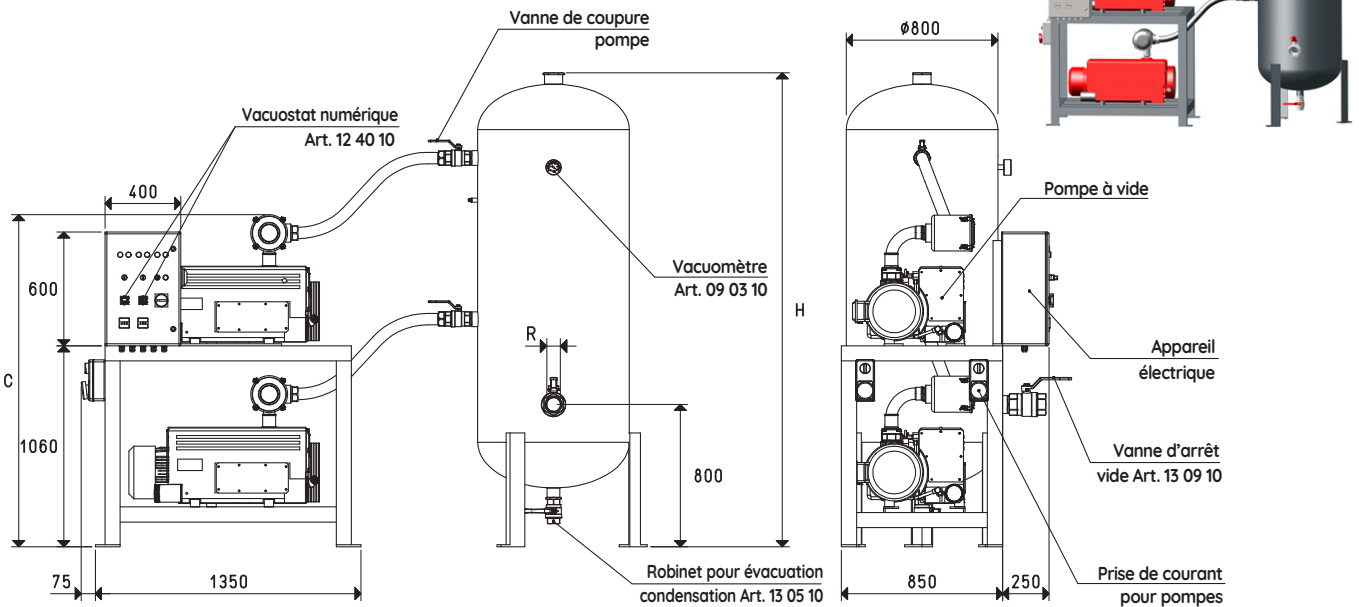
Les dessins en 3D sont disponibles sur le site vuotecnica.net



Art.	Réservoir Litres	2 Pompes Mod.	Exécution moteur Volt	Appareil électrique art.	H	R Ø	Poids Kg	Accessoires art.	Filtre art.
DSV 500V RVP 60	500	RVP 60	3 ~ 230/400-50Hz	DSO 300 97V	2220	G2"	320	FB 60 / FC 60	
DSV 500V RVP 100	500	RVP 100	3 ~ 230/400-50Hz	DSO 300 97V	2220	G2"	359	FB 60 / FC 60	
DSV 500V VTL 105/G1	500	VTL 105/G1	3 ~ 230/400-50Hz	DSO 300 97V	2220	G2"	396	FB 60 / FC 60	
DSV 500V RVP 160	500	RVP 160	3 ~ 400/690-50Hz	DSO 300 97V	2220	G2"	491	FB 60 / FC 60	
DSV 500V RVP 200	500	RVP 200	3 ~ 400/690-50Hz	DSO 300 97V	2220	G2"	497	FB 60 / FC 60	

N.B. Toutes les pompes RVP ... sont dotées en série d'un filtre FC ... adapté à la dimension de leur connexion d'aspiration.

CENTRALES DE VIDE DE SÉCURITÉ VERTICALES DSV 1000V ...



Art.	Réservoir Litres	2 Pompes Mod.	Exécution moteur Volt	Appareil électrique art.	C	H	R Ø	Poids Kg	Accessoires art.	Filtre art.
DSV 1000V RVP 160	1000	RVP 160	3 ~ 400/690-50Hz	DSO 300 97V	1751	2480	G3"	564	FC 80	
DSV 1000V RVP 200	1000	RVP 200	3 ~ 400/690-50Hz	DSO 300 97V	1751	2480	G3"	570	FC 80	
DSV 1000V RVP 250	1000	RVP 250	3 ~ 400/690-50Hz	DSO 300 97V	1751	2480	G3"	679	FC 80	
DSV 1000V RVP 300	1000	RVP 300	3 ~ 400/690-50Hz	DSO 300 97V	1751	2480	G3"	707	FC 80	

N.B. Toutes les pompes RVP .., sont équipées en série d'un filtre FC .. adapté à la dimension de leur connexion d'aspiration.

Rapports de transformation : N (newton) = Kg x 9.81 (force de gravité) ; inch = $\frac{mm}{25.4}$; pounds = $\frac{g}{453.6} = \frac{Kg}{0.4536}$ Adaptateurs pour raccords avec filetages GAZ - NPT disponibles page 1.130