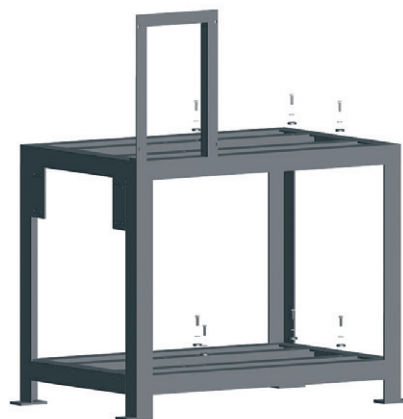
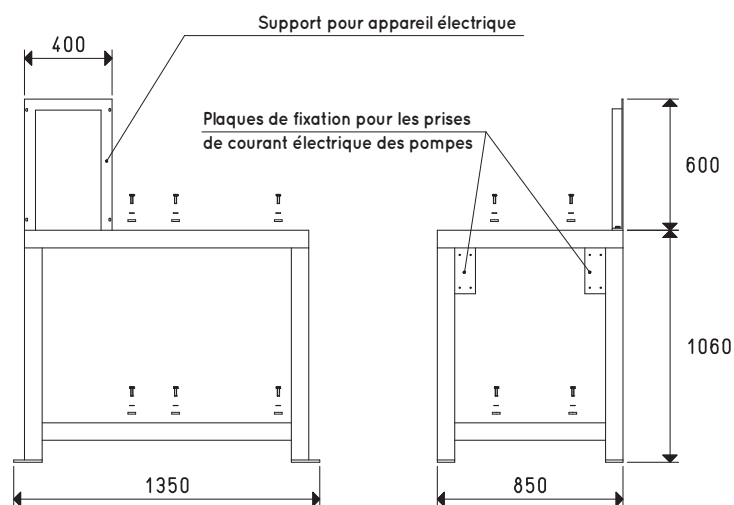


## CHÂSSIS DE SUPPORT POUR DEUX POMPES À VIDE ET APPAREIL ÉLECTRIQUE

Ce châssis est réalisé avec des profilés en acier et peints avec des vernis spéciaux résistant aux intempéries.

Il est adapté pour le montage des deux pompes à vide et de l'appareil électrique correspondant.

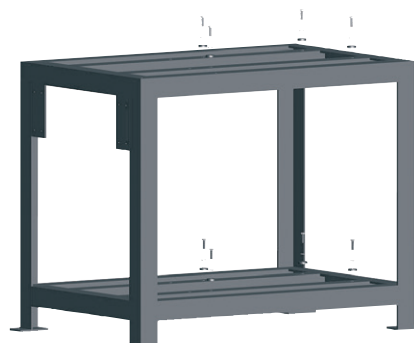
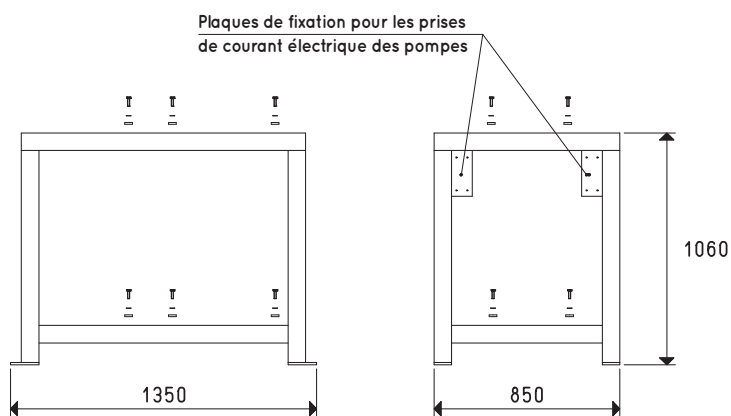


Art.	Poids Kg	Prévu pour 2 Pompes Mod.	Prévu pour Appareil électrique art.
00 DSV 16	120	RVP 160 - RVP 200 - RVP 250 - RVP 300	D2V 150 95V DSO 300 97V

## CHÂSSIS DE SUPPORT POUR DEUX POMPES À VIDE

Ce châssis est réalisé avec des profilés en acier et peints avec des vernis spéciaux résistant aux intempéries.

Il est adapté pour l'assemblage de deux pompes à vide.



Art.	Poids Kg	Prévu pour 2 Pompes Mod.
00 DSV 18	117	RVP 160 - RVP 200 - RVP 250 - RVP 300