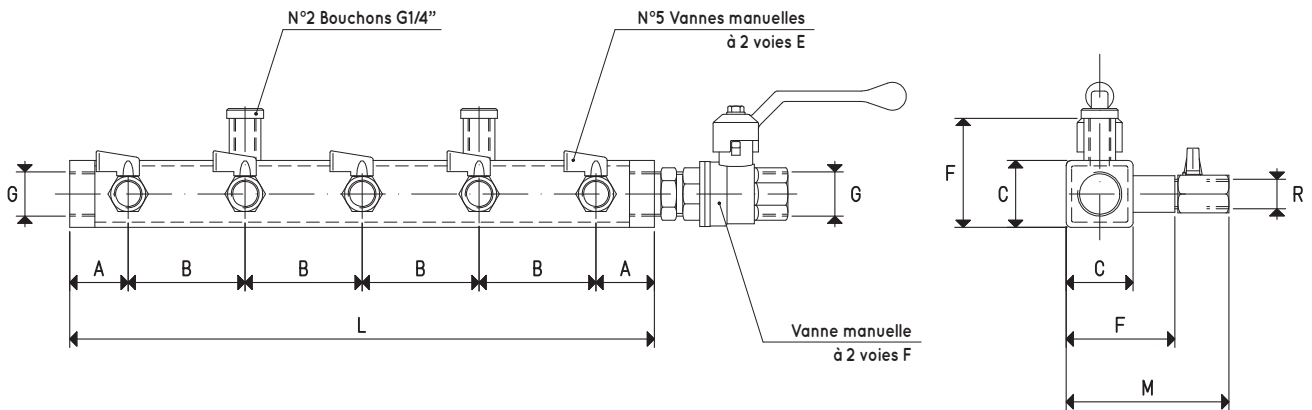




## COLLECTEURS POUR POMPES À VIDE ET CENTRALES DE VIDE

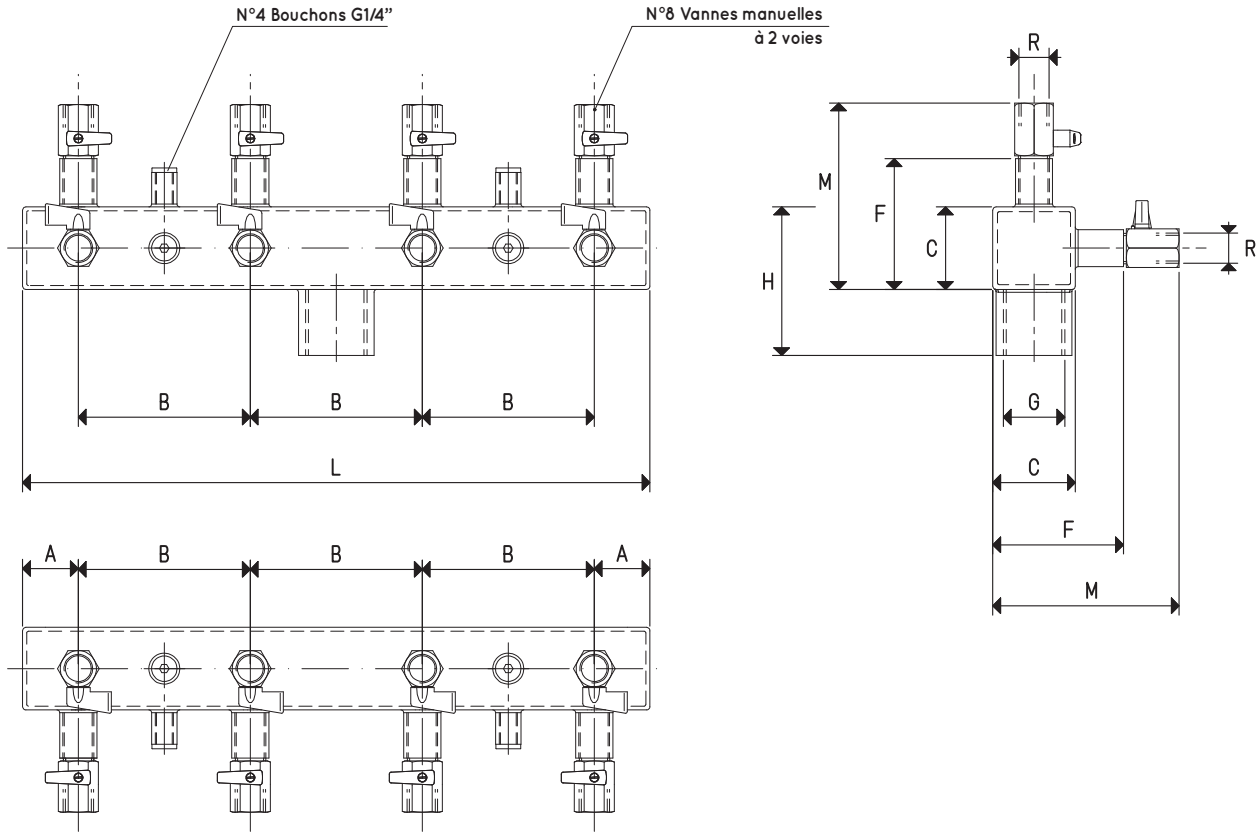
Les collecteurs ont pour fonction de distribuer le vide généré par les pompes et par les centrales de vide, à plusieurs appareils.  
Ils sont constitués d'un tube en acier peint, sur lequel sont installées les vannes d'arrêt et les connexions pour les instruments de lecture et de contrôle du niveau de vide.  
Ceux représentés sur ces pages sont standards ; sur demande, ils peuvent être fournis avec des dimensions et des formes différentes.

Les dessins en 3D sont disponibles sur le site [vuototecnica.net](http://vuototecnica.net)

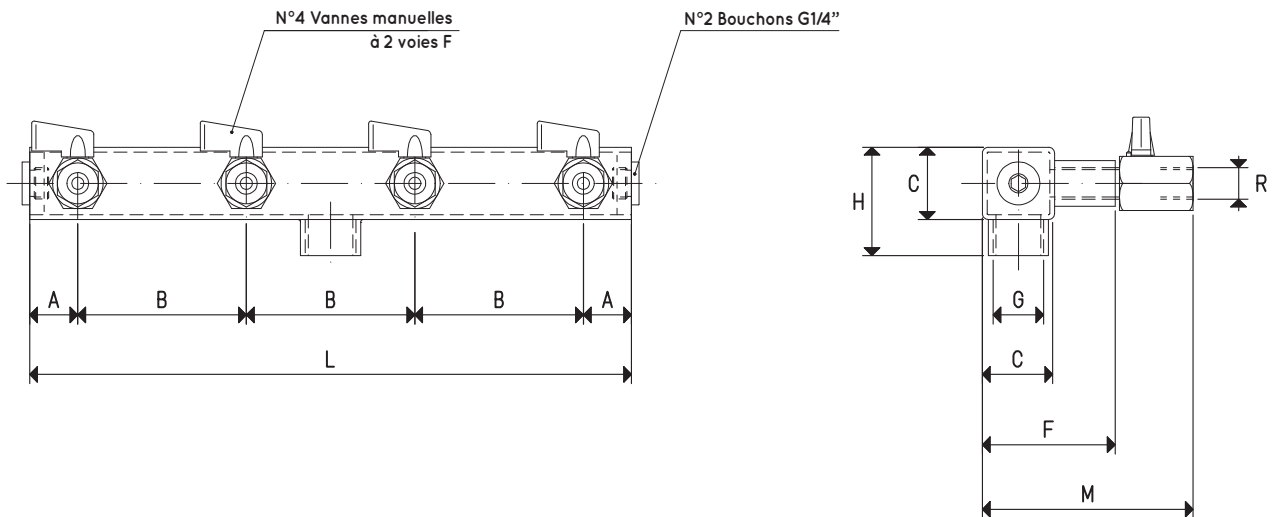


Art.	A	B	C	F	G Ø	L	M	R Ø	Vanne manuelle E art.	Vanne manuelle F art.	Poids Kg
<b>COLL 01 03</b>	35	70	40	65	G1/2"	350	100	G1/4"	13 01 11	13 03 10	1.75
<b>COLL 01 04</b>	35	70	40	65	G3/4"	350	100	G3/8"	13 02 11	13 04 10	1.90
<b>COLL 01 05</b>	35	70	40	65	G1"	350	100	G3/8"	13 02 11	13 05 10	2.00
<b>COLL 01 06</b>	40	85	60	85	G1"1/4	420	160	G1/2"	13 03 11	13 06 10	2.50
<b>COLL 01 07</b>	40	85	60	85	G1"1/2	420	160	G1/2"	13 03 11	13 07 10	2.60

Rapports de transformation : N (newton) = Kg x 9.81 (force de gravité) ; inch =  $\frac{\text{mm}}{25.4}$  ; pounds =  $\frac{\text{g}}{453.6} = \frac{\text{Kg}}{0.4536}$  Adaptateurs pour raccords avec filetages GAZ - NPT disponibles page 1.130



Art.	A	B	C	F	G Ø	H	L	M	R Ø	Vanne manuelle art.	Poids Kg
<b>COLL 02 03</b>	37.5	125	40	65	G1/2"	74	450	97	G1/4"	13 01 11	2.5
<b>COLL 02 05</b>	37.5	125	40	66	G1"	84	450	96	G3/8"	13 02 11	2.7
<b>COLL 02 07</b>	37.5	125	60	94	G1 1/2"	108	450	127	G1/2"	13 03 11	2.9



Art.	A	B	C	F	G Ø	H	L	M	R Ø	Vanne manuelle art.	Poids Kg
<b>COLL 03 03</b>	20	70	30	55	G1/2"	64	250	87	G1/4"	13 01 11	1.2
<b>COLL 03 05</b>	20	70	40	66	G1"	84	250	96	G3/8"	13 02 11	1.4
<b>COLL 03 07</b>	20	70	60	94	G1 1/2"	108	250	127	G1/2"	13 03 11	1.5

Rapports de transformation : N (newton) = Kg x 9.81 (force de gravité) ; inch =  $\frac{\text{mm}}{25.4}$  ; pounds =  $\frac{\text{g}}{453.6} = \frac{\text{Kg}}{0.4536}$  Adaptateurs pour raccords avec filetages GAZ - NPT disponibles page 1.130