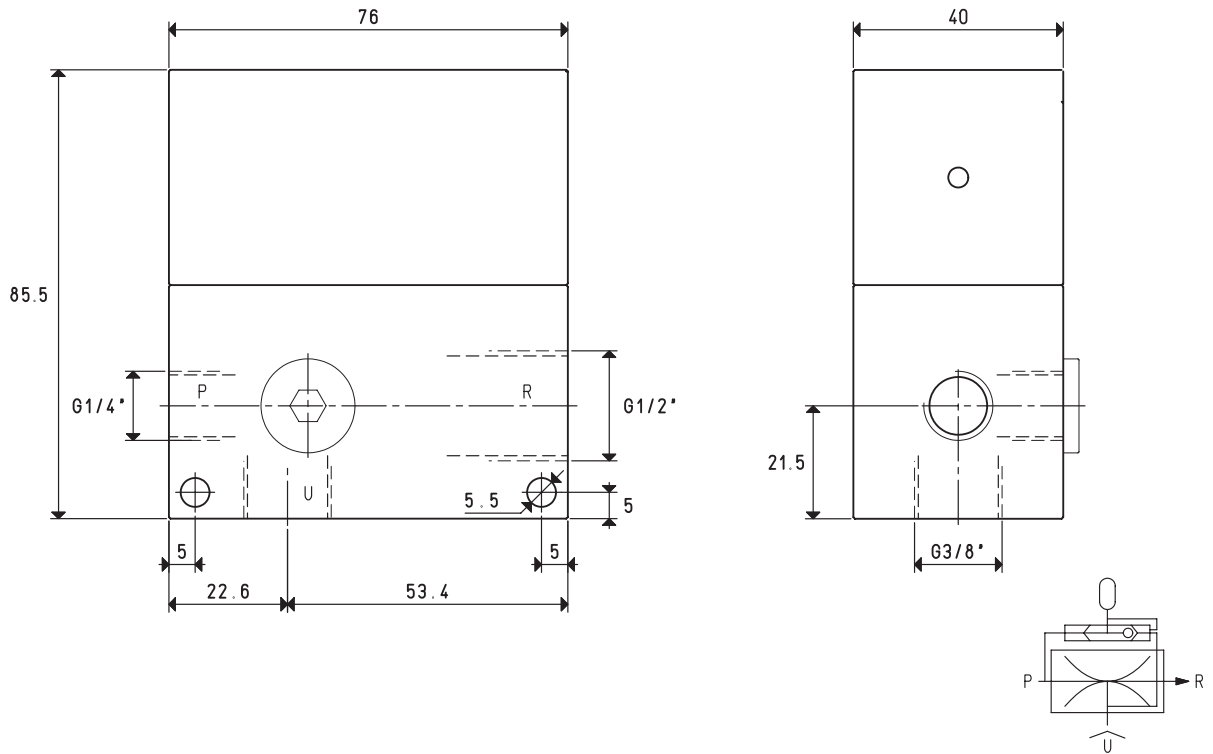


# GÉNÉRATEUR DE VIDE MONO-ÉTAGÉ AVEC ÉJECTEUR 15 04 10



P=CONNEXION AIR COMPRIMÉ R=ÉVACUATION U=CONNEXION VIDE

Art.	15 04 10			
Quantité d'air aspiré	m³/h	4.8	5	5
Niveau max. de vide	-KPa	62	78	85
Pression finale	mbar abs.	380	220	150
Pression d'alimentation	bar	4	5	6
Pression d'alimentation optimale	bar			6
Consommation d'air	NI/s	1.1	1.3	1.6
Température de travail	°C			-20 / +80
Niveau de bruit à la pression d'alimentation optimale	dB(A)			79
Poids	g			501
<b>Pièces de rechange</b>	<b>15 04 10</b>			
Kit de joints	art.	00 15 501		

N.B. Toutes les valeurs de vide indiquées sur le tableau sont valables à la pression atmosphérique normale de 1013 mbar et sont obtenues avec une pression d'alimentation constante.

L'alimentation des générateurs de vide doit être effectuée avec de l'air comprimé non lubrifié, filtration 5 microns, conformément à la norme ISO 8573-1 classe 4.

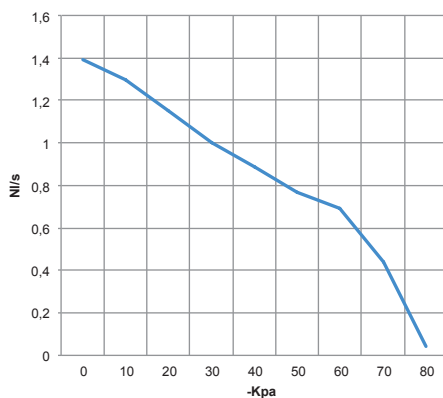
Rapports de transformation : N (newton) = Kg x 9.81 (force de gravité) ; inch =  $\frac{\text{mm}}{25.4}$  ; pounds =  $\frac{\text{g}}{453.6} = \frac{\text{Kg}}{0.4536}$  Adaptateurs pour raccords avec filetages GAZ - NPT disponibles page 1.130



# GÉNÉRATEUR DE VIDE MONO-ÉTAGÉ AVEC ÉJECTEUR 15 04 10

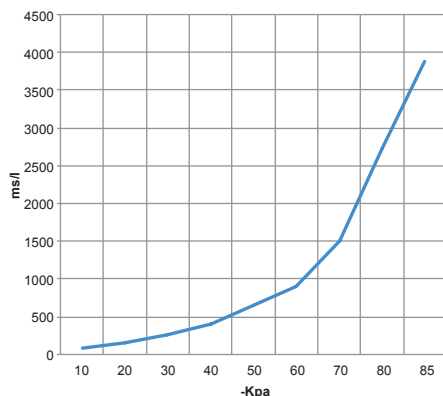
Les dessins en 3D sont disponibles sur le site [vuototecnica.net](http://vuototecnica.net)

Débit d'air (NI/s) aux différents niveaux de vide (-KPa), à la pression d'alimentation optimale



Générateur. art.	Press. alim. bar	Consommation d'air NI/s	Débit d'air (NI/s) aux différents niveaux de vide (-KPa) à la pression d'alimentation optimale										Vide max. -KPa
			0	10	20	30	40	50	60	70	80	85	
15 04 10	6.0	1.6	1.39	1.30	1.15	1.00	0.89	0.77	0.69	0.44	0.04	85	

Temps d'évacuation (ms/l = s/m³) aux différents niveaux de vide (-KPa), à la pression d'alimentation optimale



Générateur. art.	Press. alim. bar	Consommation d'air NI/s	Temps d'évacuation (ms/l=s/m³) aux différents niveaux de vide (-KPa) à la pression d'alimentation optimale										Vide max. -KPa
			10	20	30	40	50	60	70	80	85		
15 04 10	6.0	1.6	77	154	261	403	649	902	1506	2730	3876	85	

## ACCESSOIRES SUR DEMANDE

Silencieux art. SSX 1/2"

