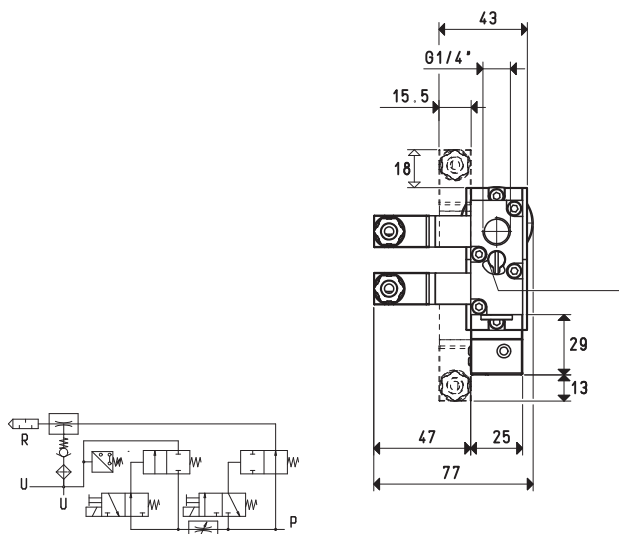
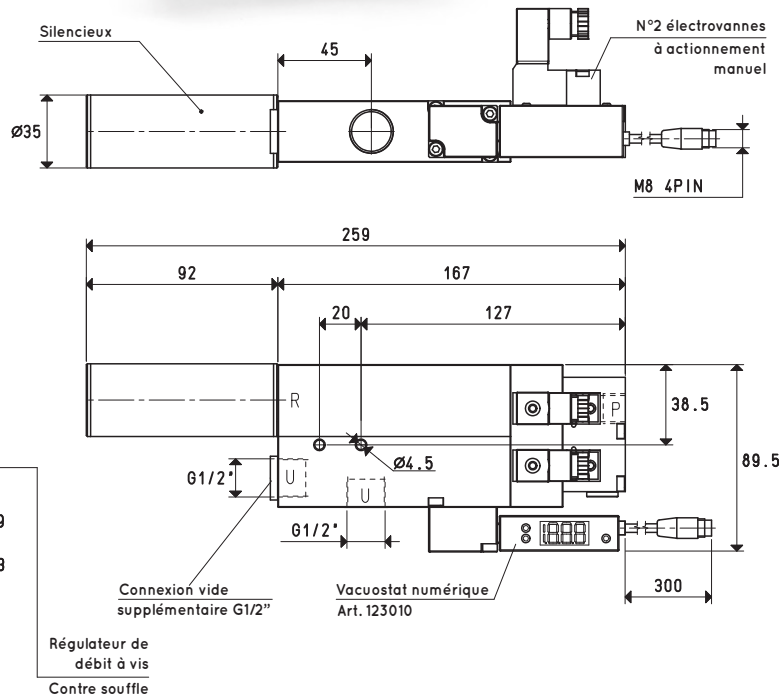




# GÉNÉRATEURS DE VIDE MONO-ÉTAGÉ ET MULTIFONCTION MSVE 20

Les dessins en 3D sont disponibles sur le site vuototecnica.net



P=CONNEXION AIR COMPRIMÉ

R=ÉVACUATION U=CONNEXION VIDE

| Art.  |                   | MSVE 20 |           |           |
|---|-------------------|---------|-----------|-----------|
| Quantité d'air aspiré                                 | m <sup>3</sup> /h | 18      | 19        | 20        |
| Niveau max. de vide                                   | -kPa              | 40      | 60        | 90        |
| Pression finale                                       | mbar abs.         | 600     | 400       | 100       |
| Pression d'alimentation                               | bar               | 2       | 3         | 4         |
| Consommation d'air                                    | NI/s              | 4.9     | 6.6       | 8.0       |
| Max quantité d'air soufflé à 4 bars                   | l/min             |         |           | 650       |
| Position obturateur coaxial interne d'alimentation    |                   |         |           | NO        |
| Absorption électrovanne d'alimentation                | W                 |         |           | 2.0       |
| Position obturateur coaxial interne d'expulsion       |                   |         |           | NC        |
| Absorption électrovanne d'expulsion                   | W                 |         |           | 2.0       |
| Tension d'alimentation                                | V                 |         |           | 24DC      |
| Sortie vacuostat                                      |                   |         |           | PNP       |
| Degré de protection                                   | IP                |         |           | 40        |
| Température d'utilisation                             | °C                |         |           | -10 / +60 |
| Niveau de bruit à la pression d'alimentation optimale | dB(A)             |         |           | 70        |
| Poids   | kg                |         |           | 1.04      |
| Pièces de rechange                                    |                   | MSVE 20 |           |           |
| Kit de joints   | art.              |         | 00 15 560 |           |
| Vacuostat numérique                                   | art.              |         | 12 30 10  |           |
| Électrovanne d'alimentation NO                        | art.              |         | 00 07 304 |           |
| Électrovanne d'alimentation et de soufflage NC        | art.              |         | 00 15 447 |           |
| Silencieux  | art.              |         | SSX 1/2"  |           |

N.B. Pour commander le générateur avec obturateur coaxial d'alimentation NC, indiquer le code de l'article MSVE..NC.

Pour commander le générateur sans vacuostat numérique, indiquer le code MSVE..SV.

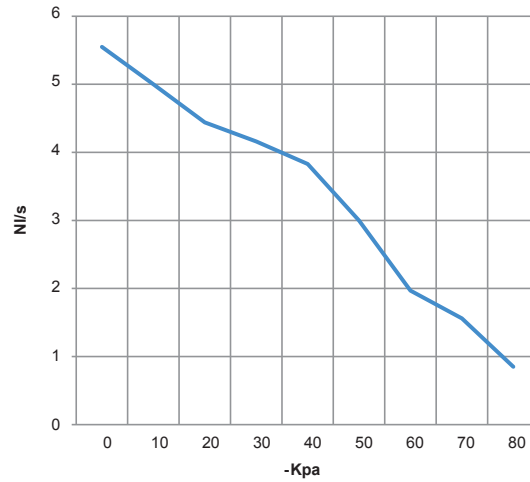
N.B. Toutes les valeurs de vide indiquées sur le tableau sont valables à la pression atmosphérique normale de 1013 mbar et sont obtenues avec une pression d'alimentation constante.

L'alimentation des générateurs de vide doit être effectuée avec de l'air comprimé non lubrifié, filtration 5 microns, conformément à la norme ISO 8573-1 classe 4.

Rapports de transformation : N (newton) = Kg x 9.81 (force de gravité) ; inch =  $\frac{mm}{25.4}$  ; pounds =  $\frac{kg}{453.6}$  =  $\frac{kg}{0.4536}$  Adaptateurs pour raccords avec filetages GAZ - NPT disponibles page 1.130

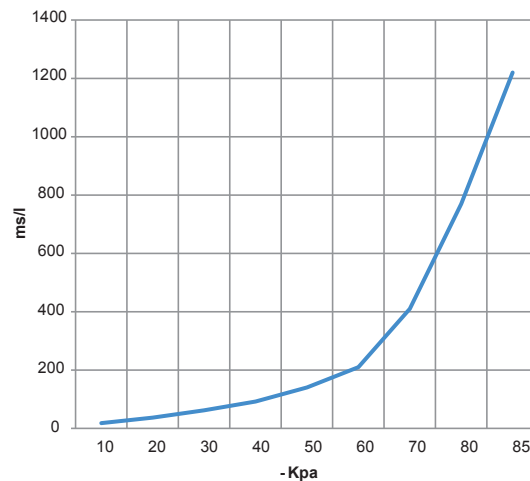


Débit d'air (NI/s) aux différents niveaux de vide (-KPa), à la pression d'alimentation optimale



| Générateur.<br>art. | Press. alim.<br>bar | Consommation d'air<br>NI/s | Débit d'air (NI/s) aux différents niveaux de vide (-KPa)<br>à la pression d'alimentation optimale |      |      |      |      |      |      |      |      | Vide max.<br>-KPa |
|---------------------|---------------------|----------------------------|---|------|------|------|------|------|------|------|------|-------------------|
|                     |                     |                            | 0   | 10   | 20   | 30   | 40   | 50   | 60   | 70   | 80   |                   |
| MSVE 20             | 4                   | 8                          | 5.55  | 5.00 | 4.44 | 4.16 | 3.83 | 3.00 | 1.97 | 1.56 | 0.85 | 90                |

Temps d'évacuation (ms/l = s/m<sup>3</sup>) aux différents niveaux de vide (-KPa), à la pression d'alimentation optimale



| Générateur.<br>art. | Press. alim.<br>bar | Consommation d'air<br>NI/s | Temps d'évacuation (ms/l=s/m <sup>3</sup> ) aux différents niveaux de vide (-KPa)<br>à la pression d'alimentation optimale |    |    |    |     |     |     |     |      | Vide max.<br>-KPa |
|---------------------|---------------------|----------------------------|--|----|----|----|-----|-----|-----|-----|------|-------------------|
|                     |                     |                            | 10   | 20 | 30 | 40 | 50  | 60  | 70  | 80  | 85   |                   |
| MSVE 20             | 4                   | 8                          | 18   | 37 | 62 | 92 | 140 | 210 | 410 | 770 | 1220 | 90                |