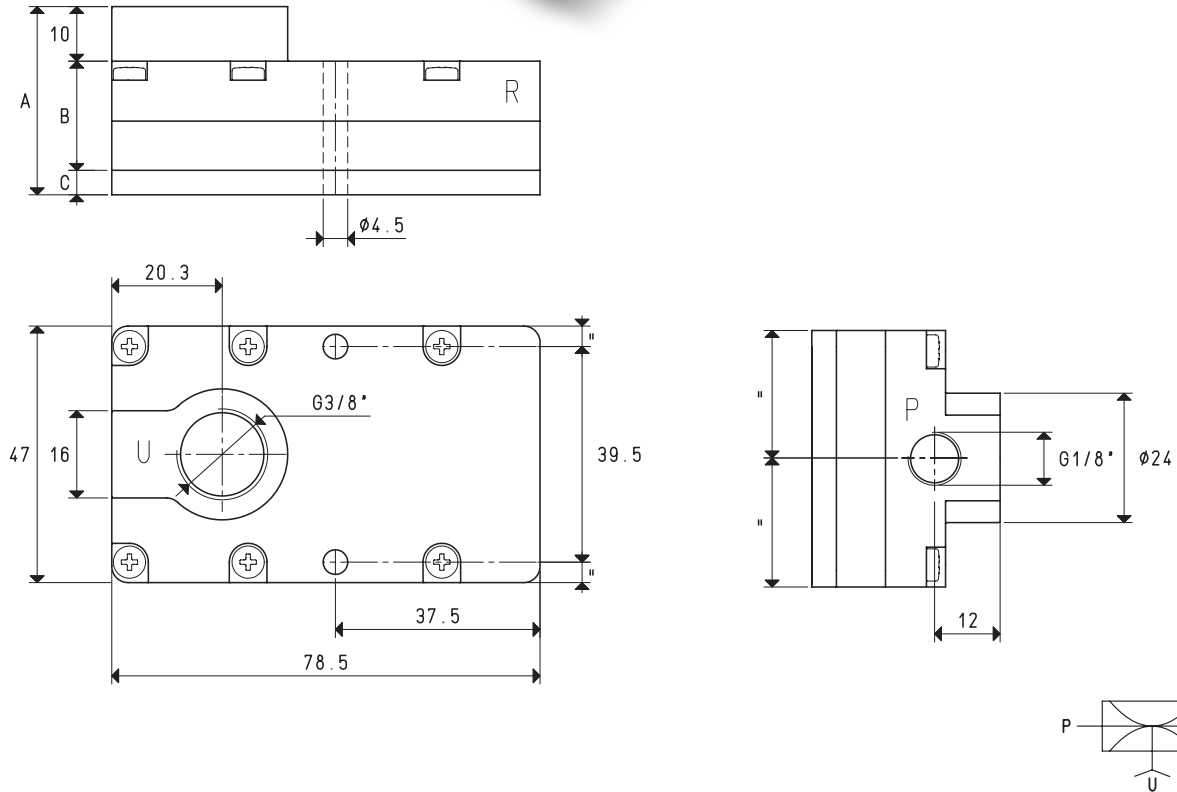




GÉNÉRATEURS DE VIDE MULTI-ÉTAGÉS M10, M 14 et M 18

Les dessins en 3D sont disponibles sur le site vuototecnica.net



P=CONNEXION AIR COMPRIMÉ R=ÉVACUATION U=CONNEXION VIDE

Art.		M 10			M 14			M 18		
Quantité d'air aspiré	m ³ /h	7.7	8.5	9.4	10.2	11.6	12.6	14.8	16.5	18.0
Niveau max. de vide	-kPa	62	82	85	62	82	85	62	82	85
Pression finale	mbar abs.	380	180	150	380	180	150	380	180	150
Pression d'alimentation	bar	3	4	5	3	4	5	3	4	5
Pression d'alimentation optimale	bar			5			5			5
Consommation d'air	Nl/s	1.2	1.6	1.9	1.7	2.1	2.5	2.3	2.9	3.6
Température de travail	°C		-10 / +80				-10 / +80			
Niveau de bruit à la pression d'alimentation optimale	dB(A)		72				72			
Poids	g		144				145			
A			34.5				34.5			
B			20				20			
C			4.5				4.5			
Pièces de rechange		M 10			M 14			M 18		
Kit de joints et de clapets à lames	art.	00 KIT M 10			00 KIT M 14			00 KIT M 18		
Silencieux d'évacuation	art.	N°2 00 15 150			N°2 00 15 150			N°3 00 15 150		

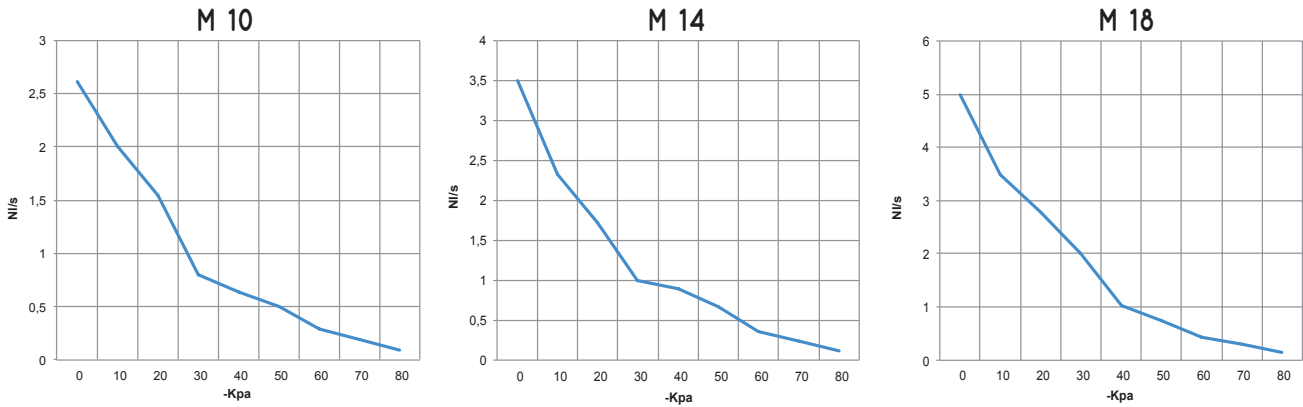
N.B. Toutes les valeurs de vide indiquées sur le tableau sont valables à la pression atmosphérique normale de 1013 mbar et sont obtenues avec une pression d'alimentation constante.

L'alimentation des générateurs de vide doit être effectuée avec de l'air comprimé non lubrifié, filtration 5 microns, conformément à la norme ISO 8573-1 classe 4.

Rapports de transformation : N (newton) = Kg x 9.81 (force de gravité) ; inch = $\frac{mm}{25.4}$; pounds = $\frac{g}{453.6} = \frac{Kg}{0.4536}$ Adaptateurs pour raccords avec filetages GAZ - NPT disponibles page 1.130

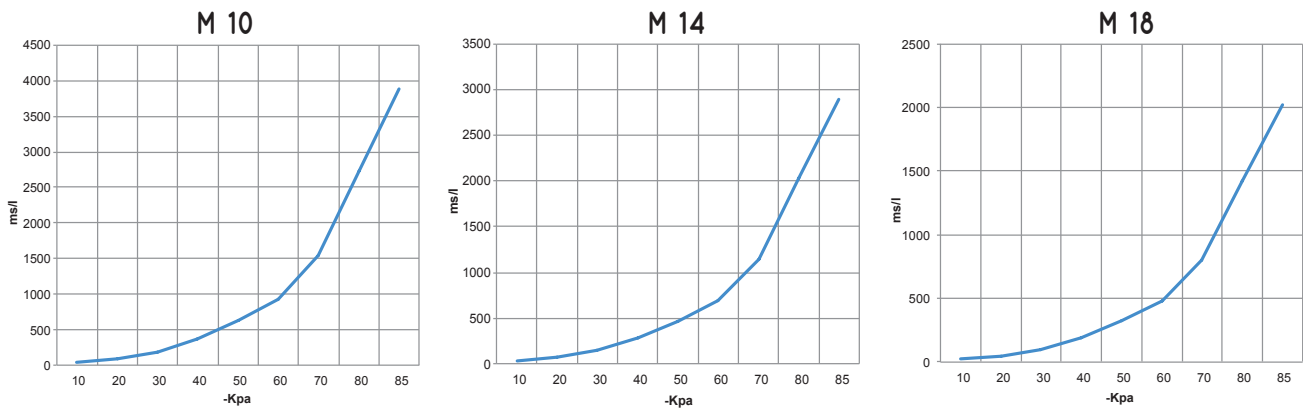


Débit d'air (NI/s) aux différents niveaux de vide (-KPa), à la pression d'alimentation optimale



Générateur. art.	Press. alim. bar	Consommation d'air NI/s	Débit d'air (NI/s) aux différents niveaux de vide (-KPa) à la pression d'alimentation optimale										Vide max. -KPa
			0	10	20	30	40	50	60	70	80		
M 10	5.0	1.9	2.61	2.00	1.55	0.80	0.64	0.50	0.29	0.19	0.09	85	
M 14	5.0	2.5	3.50	2.33	1.72	1.00	0.89	0.67	0.35	0.24	0.11	85	
M 18	5.0	3.6	5.00	3.50	2.78	2.02	1.02	0.75	0.44	0.30	0.14	85	

Temps d'évacuation (ms/l = s/m³) aux différents niveaux de vide (-KPa), à la pression d'alimentation optimale



Générateur. art.	Press. alim. bar	Consommation d'air NI/s	Temps d'évacuation (ms/l=s/m ³) aux différents niveaux de vide (-KPa) à la pression d'alimentation optimale										Vide max. -KPa
			10	20	30	40	50	60	70	80	85		
M 10	5.0	1.9	40	93	188	371	629	918	1534	2731	3878	85	
M 14	5.0	2.5	30	69	140	276	469	685	1144	2036	2892	85	
M 18	5.0	3.6	21	48	98	193	327	478	799	1423	2020	85	