



GRUPE D'ALIMENTATION VACUMANAGER SÉRIE VM

Les dessins en 3D sont disponibles sur le site vuototecnica.net

Les unités VACUMANAGER série VM sont des circuits intégrés électro-pneumatiques conçus pour alimenter et gérer des générateurs de vide mono-étagés et multi-étagés.

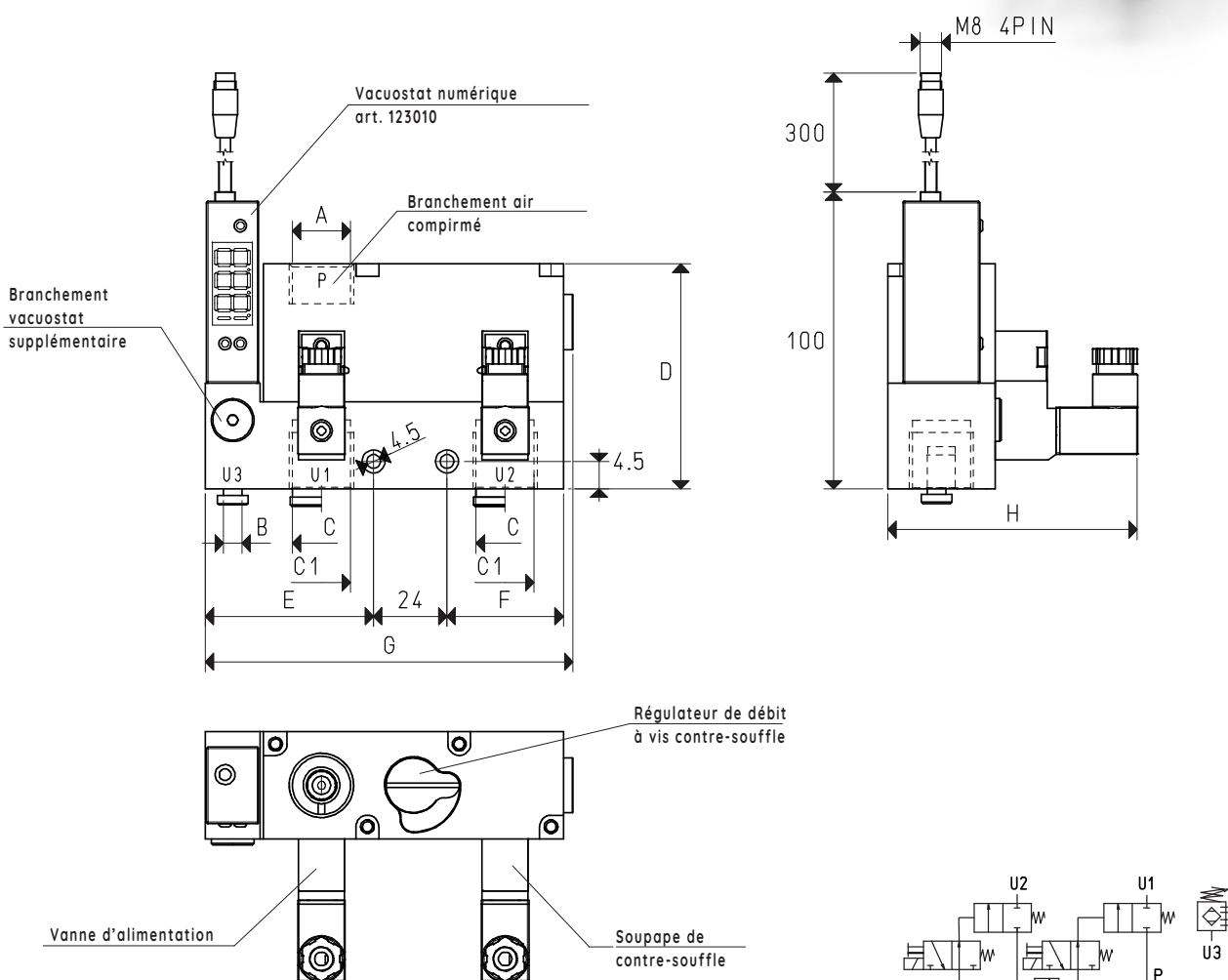
Les unités VM renferment un corps/distributeur, usiné dans une billette d'aluminium et anodisé :

- _ Vacuostat numérique avec affichage
- _ Valve d'alimentation pour l'air comprimé
- _ Soupape de contre-souffle
- _ Régulateur de débit, pour la soupape de contre-souffle.

Un circuit de commande électropneumatique compact incorporant tous les composants pour la gestion de la génération de vide et de contre-souffle dans un système de manutention équipé de ventouses et alimenté par des générateurs de vide pneumatiques (mono-étagés ou multi-étagés). Associés aux câbles Energy Saving Vuototecnica, ils représentent la meilleure solution en termes d'efficacité énergétique, car ils limitent la consommation d'air comprimé alimentant les générateurs de vide pneumatiques au temps strictement nécessaire pour vider les ventouses classiques.

Une solution d'économie d'énergie encore plus ressentie et appréciée dans toutes les manipulations à l'aide de ventouses pour des produits présentant une excellente étanchéité ou une micro-porosité (tôle, verre, panneaux de placage bois ou plastique, etc.).

Vuototecnica recommande également les unités VM pour la gestion de tous les systèmes de préhension Octopus équipés de générateurs de vide pneumatiques et de vannes d'auto-exclusion.



Art.	A Ø	B Ø tuyau ext.	C1 Ø	C Ø tuyau ext.	D	E	F	G	H	Débit maxi électrovanne l/1"	Abs. électrique w	Poids g
VM 01	G1/4"	4	---	8	54	22	38	76	72	600 + 600	2	358
VM 03	G1/2"	4	G1/2"	---	69	56	37	120	82	2360 + 2360	2	372
Pièces de rechange					VM 01		VM 03					
Vacuostat numérique					art.		12 30 10		12 30 10			
Électrovanne d'alimentation et de soufflage NC					art.		00 15 447		00 15 447			

N.B. Pour commander le groupe d'alimentation avec électrovanne d'alimentation NC, indiquer le code VM .. NC.