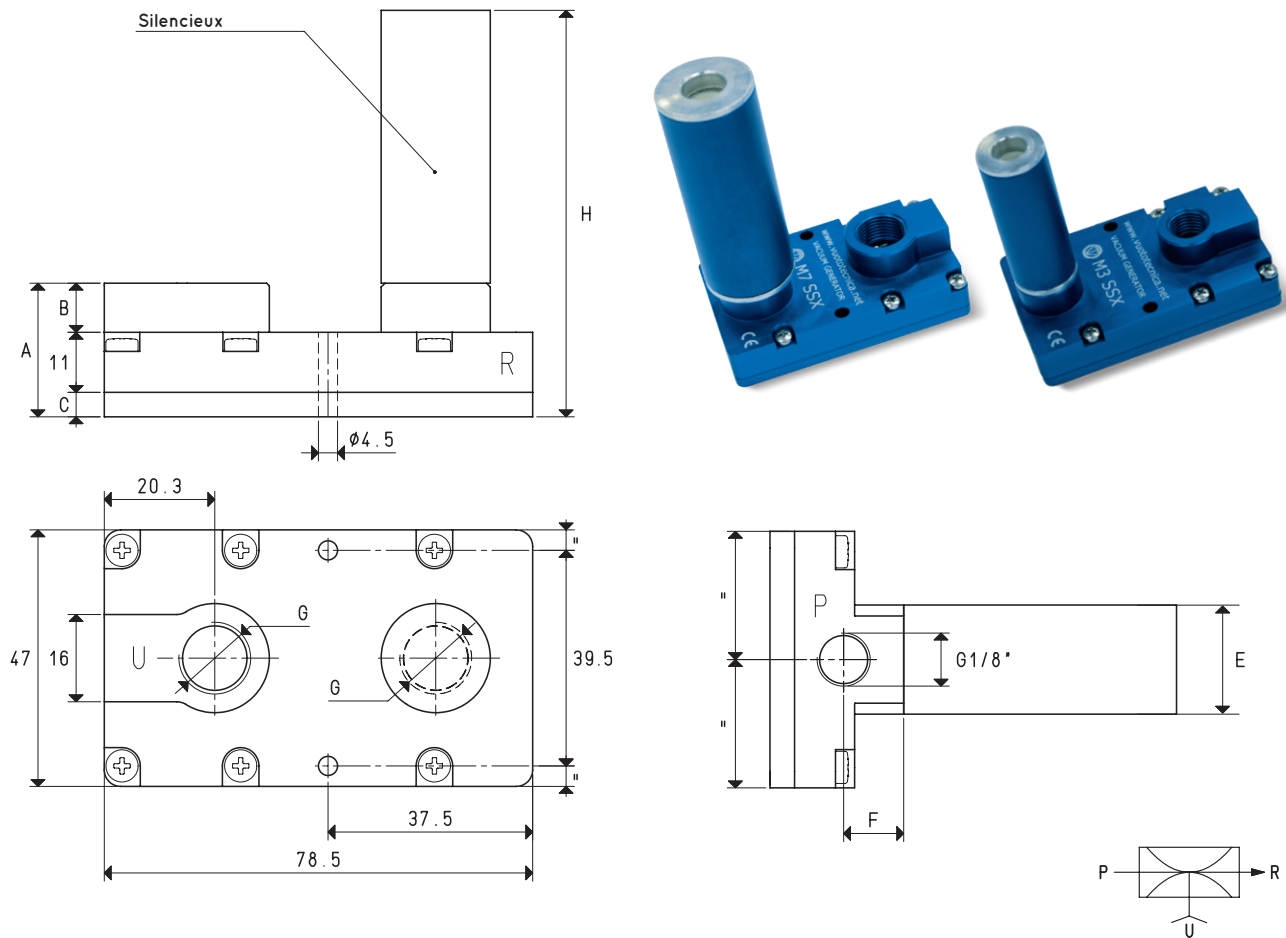




# GÉNÉRATEURS DE VIDE MULTI-ÉTAGÉS SÉRIE M SSX

Les dessins en 3D sont disponibles sur le site vuototecnica.net

Ce sont les mêmes générateurs de vide de la série M décrits précédemment, avec les mêmes caractéristiques ; ce qui les différencie des autres est le fait qu'ils sont très silencieux. Sur ceux-ci, en effet, en plus du silencieux intégré à l'intérieur, un SSX est installé à l'extérieur, capable de réduire encore plus le bruit. Leur utilisation est la même que pour la série M, mais ils sont conseillés dans un environnement de travail où le niveau sonore ne doit pas dépasser des limites très basses.



P=CONNEXION AIR COMPRIMÉ R=ÉVACUATION U=CONNEXION VIDE

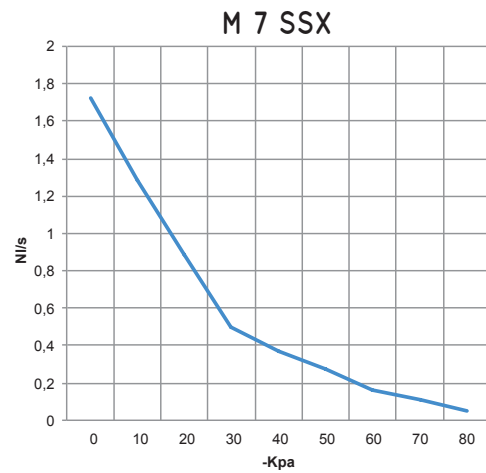
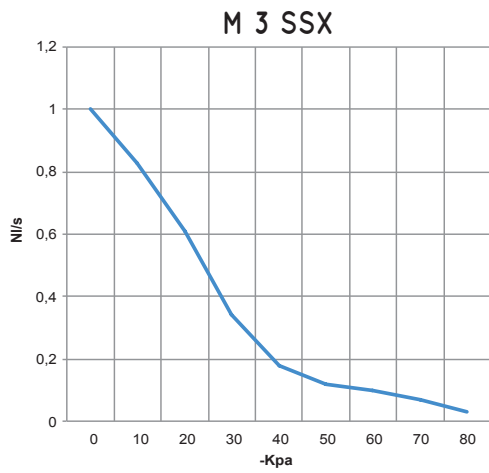
Art.		M 3 SSX			M 7 SSX		
		<b>Quantité d'air aspiré</b>	m³/h	3.0	3.4	3.6	5.4
<b>Niveau max. de vide</b>	-KPa	62	82	85	62	82	85
<b>Pression finale</b>	mbar abs.	380	180	150	380	180	150
<b>Pression d'alimentation</b>	bar	3	4	5	3	4	5
<b>Pression d'alimentation optimale</b>	bar			5			5
<b>Consommation d'air</b>	NI/s	0.5	0.7	0.8	0.8	1.2	1.4
<b>Température de travail</b>	°C			-10 / +80			-10 / +80
<b>Niveau de bruit à la pression d'alimentation optimale</b>	dB(A)			52			58
<b>Poids</b>	g			109			111
<b>A</b>				24.5			25.5
<b>B</b>				9			10
<b>C</b>				4.5			4.5
<b>E</b>	∅			20			29
<b>F</b>				11			12
<b>G</b>	∅			G1/4"			G3/8"
<b>H</b>				74.5			97.5
<b>Pièces de rechange</b>		<b>M 3 SSX</b>			<b>M 7 SSX</b>		
<b>Silencieux</b>	art.	SSX 1/4"			SSX 3/8"		
<b>Silencieux d'évacuation</b>	art.	00 15 150			00 15 150		
<b>Kit de joints et de clapets à lames</b>	art.	00 KIT M 3			00 KIT M 7		

N.B. Toutes les valeurs de vide indiquées sur le tableau sont valables à la pression atmosphérique normale de 1013 mbar et sont obtenues avec une pression d'alimentation constante. L'alimentation des générateurs de vide doit être effectuée avec de l'air comprimé non lubrifié, filtration 5 microns, conformément à la norme ISO 8573-1 classe 4.

Rapports de transformation : N (newton) = Kg x 9.81 (force de gravité) ; inch =  $\frac{mm}{25.4}$  ; pounds =  $\frac{g}{453.6}$  =  $\frac{Kg}{0.4536}$  Adaptateurs pour raccords avec filetages GAZ - NPT disponibles page 1.130

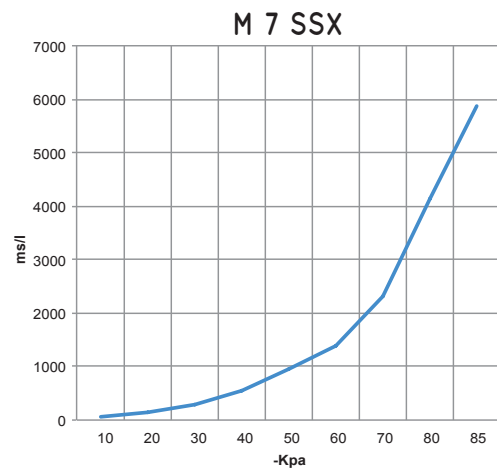
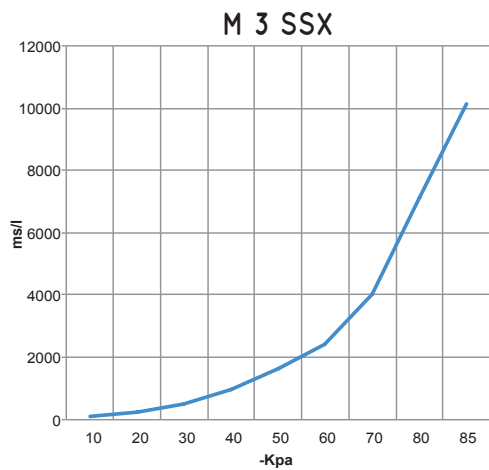


Débit d'air (NI/s) aux différents niveaux de vide (-KPa), à la pression d'alimentation optimale



Générateur. art.	Press. alim. bar	Consommation d'air NI/s	Débit d'air (NI/s) aux différents niveaux de vide (-KPa) à la pression d'alimentation optimale										Vide max. -KPa
			0	10	20	30	40	50	60	70	80		
M 3 SSX	5.0	0.8	1.00	0.83	0.61	0.34	0.18	0.12	0.10	0.07	0.03	85	
M 7 SSX	5.0	1.4	1.72	1.28	0.89	0.50	0.37	0.27	0.16	0.11	0.05	85	

Temps d'évacuation (ms/l = s/m³) aux différents niveaux de vide (-KPa), à la pression d'alimentation optimale



Générateur. art.	Press. alim. bar	Consommation d'air NI/s	Temps d'évacuation (ms/l = s/m³) aux différents niveaux de vide (-KPa) à la pression d'alimentation optimale									Vide max. -KPa
			10	20	30	40	50	60	70	80	85	
M 3 SSX	5.0	0.8	106	244	491	969	1642	2398	4004	7128	10122	85
M 7 SSX	5.0	1.4	61	142	285	563	954	1394	2328	4144	5885	85