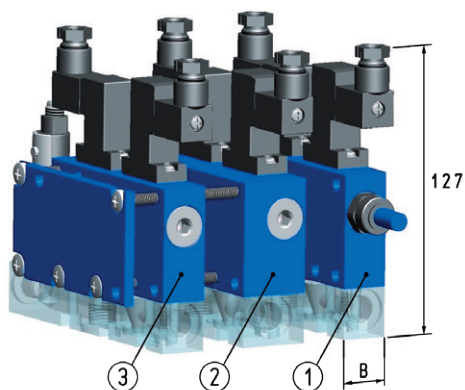




COMPOSITION DES SYSTÈMES DE VIDE MODULAIRES

Les dessins en 3D sont disponibles sur le site vuototecnica.net

Un générateur de vide multifonction GVMM associé à un ou plusieurs modules intermédiaires forme un système de vide modulaire, compact, léger et aux dimensions d'encombrement réduites. Il est possible de monter de série jusqu'à 6 unités de vide, mais en utilisant des barres filetées au lieu des vis, il est possible d'en monter beaucoup plus ensemble.



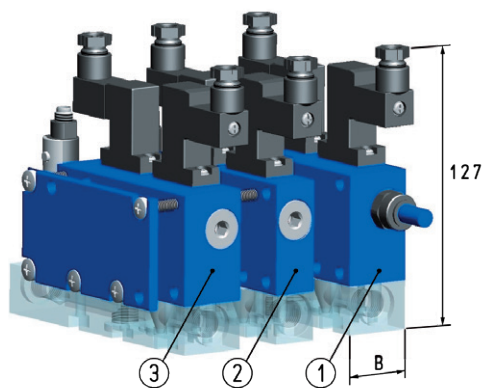
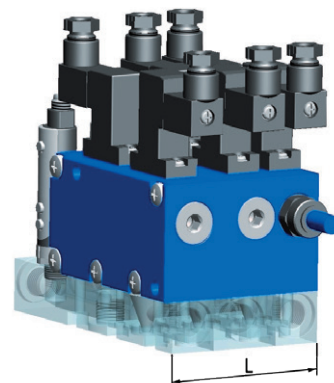
EXEMPLE DE COMPOSITION 1

N°	Art.	B
1	GVMM 3 - 7	20
2	MI 10 - 14	25
3	MI 3 - 7	20

Longueur totale L= 65

Kit de vis nécessaire : Art. 00 KIT GVMM 02

Exemple de commande :
n°1 Générateur GVMM 3
n°1 Module intermédiaire MI 10
n°1 Module intermédiaire MI 3
n°1 Kit de vis inox 00 KIT GVMM 02



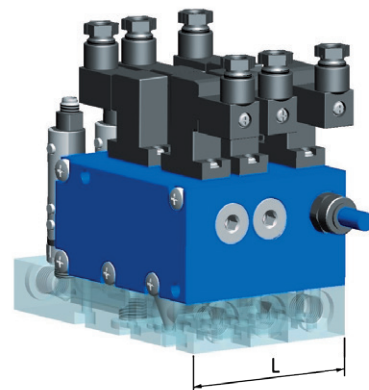
EXEMPLE DE COMPOSITION 2

N°	Art.	B
1	GVMM 10 - 14	25
2	MI 3 - 7	20
3	MI 10 - 14	25

Longueur totale L= 70

Kit de vis nécessaire : Art. 00 KIT GVMM 03

Exemple de commande :
n°1 Générateur GVMM 10
n°1 Module intermédiaire MI 3
n°1 Module intermédiaire MI 10
n°1 Kit de vis inox 00 KIT GVMM 03



KIT DE VIS M5 EN ACIER INOX

Art.	L
00 KIT GVMM 01	45 - 50
00 KIT GVMM 02	60 - 65
00 KIT GVMM 03	70 - 75
00 KIT GVMM 04	80 - 85
00 KIT GVMM 05	90 - 95
00 KIT GVMM 06	100 - 105
00 KIT GVMM 07	110 - 115
00 KIT GVMM 08	120 - 125
00 KIT GVMM 09	130 - 135
00 KIT GVMM 12	140 - 145
00 KIT GVMM 11	150 - 155

