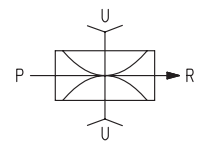
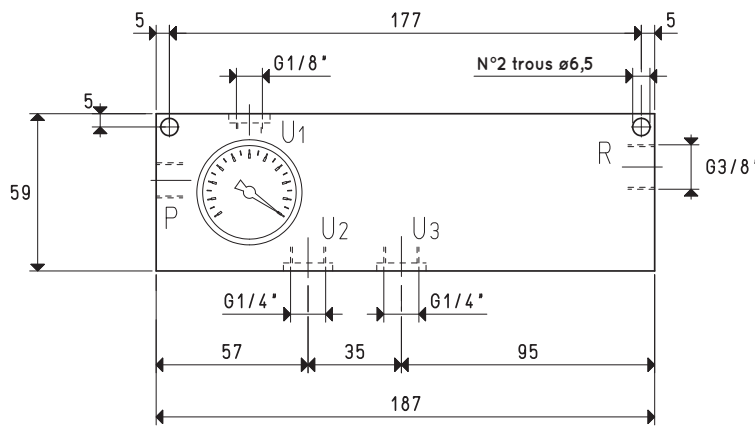
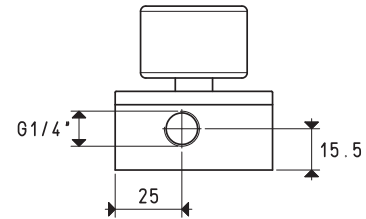
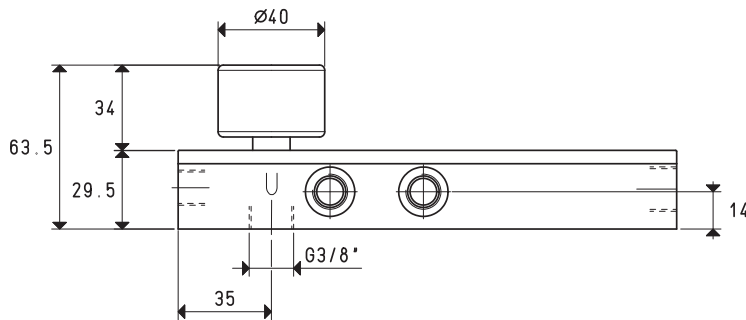


GÉNÉRATEURS DE VIDE MULTI-ÉTAGÉS PVP 12 MX / MXLP et PVP 25 MX / MXLP



Cette série de générateurs de vide à éjecteurs multiples est caractérisée par une capacité d'aspiration supérieure, pour la même consommation d'air comprimé que les modèles mono-étagé.

La pression d'alimentation est comprise entre 4÷6 bar, pour les articles MX et entre 1÷3 bars, pour MXLP. Les débits sont compris entre 10,5 et 31 m³/h. Ils sont entièrement réalisés en aluminium anodisé, avec les éjecteurs et les vis en acier inox. Les joints en EPDM, les clapets à lame en silicone et le vacuomètre sont de série. Ils sont équipés de raccords d'aspiration supplémentaires, pour d'autres points d'utilisation ou pour des instruments de contrôle. Les raccords d'échappement de l'air aspiré filetés pour permettre l'installation, sur demande, des silencieux « free-flow » SSX capables de réduire remarquablement le bruit.



P=CONNEXION AIR COMPRIMÉ		R=ÉVACUATION	U=CONNEXION VIDE			U 1-2-3=CONNEXION VIDE SUPPLÉMENTAIRE		
Art.			PVP 12 MX			PVP 12 MXLP		
Quantité d'air aspiré	m³/h		16.0	18.0	21.0	10.5	15.5	18.0
Niveau max. de vide	-KPa		65	85	90	30	61	86
Pression finale	mbar abs.		350	150	100	700	390	140
Pression d'alimentation	bar		4	5	6	1	2	3
Pression d'alimentation optimale	bar				6			3
Consommation d'air	NI/s		1.0	1.3	1.5	1.1	1.6	2.3
Température d'utilisation	°C				-20 / +100			-20 / +100
Niveau de bruit à la pression d'alimentation optimale	dB(A)				65			79
Poids	g				660			660
Pièces de rechange			PVP 12 MX / MXLP					
Kit de joints et de clapets à lames	art.		00 KIT PVP 12 MX					
Matériel insonorisant pour l'évacuation	art.		00 15 112					
Vacuomètre	art.		09 03 15					

N.B. Toutes les valeurs de vide indiquées sur le tableau sont valables à la pression atmosphérique normale de 1013 mbar et sont obtenues avec une pression d'alimentation constante.

L'alimentation des générateurs de vide doit être effectuée avec de l'air comprimé non lubrifié, filtration 5 microns, conformément à la norme ISO 8573-1 classe 4.

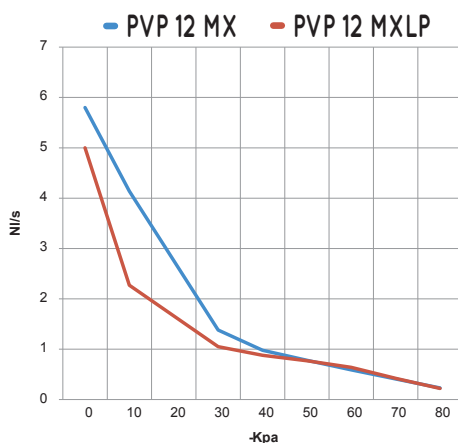
Rapports de transformation : N (newton) = Kg x 9.81 (force de gravité) ; inch = $\frac{mm}{25.4}$; pounds = $\frac{g}{453.6} = \frac{Kg}{0.4536}$ Adaptateurs pour raccords avec filetages GAZ - NPT disponibles page 1.130



GÉNÉRATEURS DE VIDE MULTI-ÉTAGÉ PVP 12 MX / MXLP

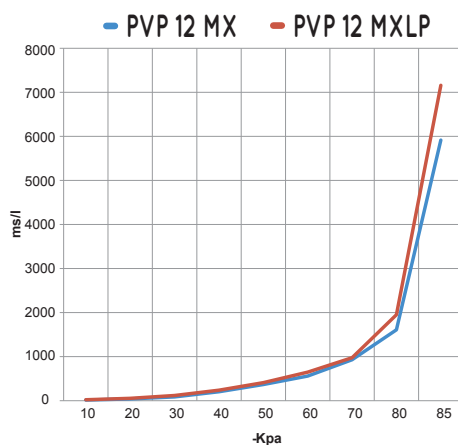
Les dessins en 3D sont disponibles sur le site vuototecnica.net

Débit d'air (NI/s) aux différents niveaux de vide (-KPa), à la pression d'alimentation optimale



Générateur. art.	Press. alim. bar	Consommation d'air NI/s	Débit d'air (NI/s) aux différents niveaux de vide (-KPa) à la pression d'alimentation optimale										Vide max. -KPa
			0	10	20	30	40	50	60	70	80		
PVP 12 MX	6.0	1.5	5.80	4.14	2.76	1.38	0.98	0.78	0.59	0.41	0.23	90	
PVP 12 MXLP	3.0	2.3	5.00	2.27	1.66	1.05	0.88	0.77	0.64	0.42	0.22	86	

Temps d'évacuation (ms/l = s/m³) aux différents niveaux de vide (-KPa), à la pression d'alimentation optimale



Générateur. art.	Press. alim. bar	Consommation d'air NI/s	Temps d'évacuation (ms/l=s/m ³) aux différents niveaux de vide (-KPa) à la pression d'alimentation optimale										Vide max. -KPa
			10	20	30	40	50	60	70	80	85		
PVP 12 MX	6.0	1.5	15	38	85	204	365	559	929	1607	5916	90	
PVP 12 MXLP	3.0	2.3	22	56	120	240	410	650	975	1950	7160	86	

8

ACCESSOIRES SUR DEMANDE

Silencieux art. SSX 3/8"

