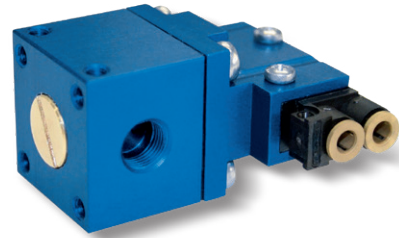
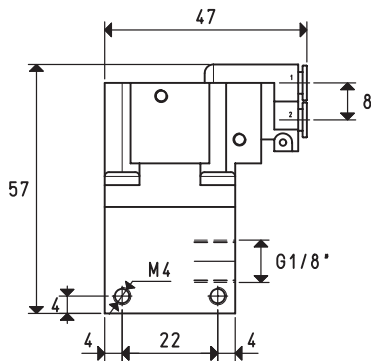


## ① - VACUOSTAT MINI PNEUMATIQUE

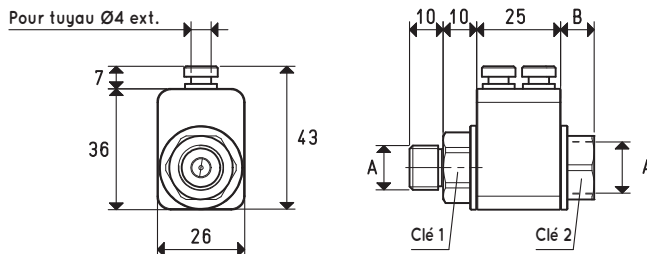
Le vacuostat a pour fonction d'enlever un signal pneumatique lorsqu'un certain niveau de vide programmé est atteint. Le différentiel de pression existante entre la valeur maximum configurée et celle de reprise du signal au repos n'est pas réglable et équivaut à environ 100 mbar. Le vacuostat pneumatique, installé sur les générateurs de vide PVP 25 ÷ 75 MDX / MDXLP, qui agit sur la vanne d'alimentation à obturateur coaxial, a comme priorité de maintenir automatiquement le niveau de vide maximum et minimum, dans la valeur du différentiel.



Art.	Pour générateur art.	Poids g
12 01 30 X	PVP 25 ÷ 75 MDX/MDXLP	104

## ② - VANNES D'ALIMENTATION À OBTURATEUR COAXIAL, SERVOPILOTÉES

Il s'agit de vannes avec un obturateur coaxial, à actionnement pneumatique grâce à un vacuostat ou une source alternative, en mesure d'intercepter l'air comprimé d'alimentation sur les générateurs de vide, avec des pressions comprises entre 1,5 et 7 bars. Leur choix se fait en fonction de la connexion d'alimentation du générateur et de la quantité d'air requise.



Art.	A Ø	B	Clé 1	Clé 2	Pour générateur art.	Poids g
07 01 71	G 1/4"	10	19	19	PVP 25 ÷ 50 MDX/MDXLP	72
07 02 71	G 3/8"	15	19	19	PVP 50 ÷ 75 MDX/MDXLP	70



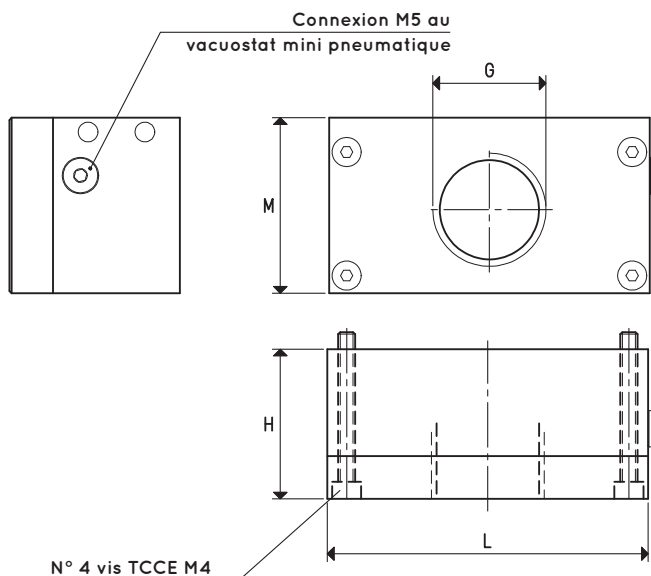
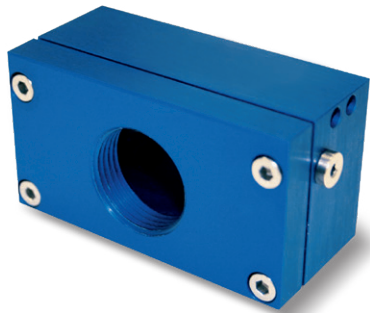
## ACCESSOIRES POUR GÉNÉRATEURS DE VIDE PVP 25 MDX / MDXLP ÷ PVP 75 MDX / MDXLP

Les dessins en 3D sont disponibles sur le site vuototecnica.net

### ③ - CLAPET ANTI-RETOUR À MEMBRANE

C'est un clapet anti-retour spécifiquement conçu pour s'adapter aux générateurs de vide PVP 25 ÷ 75 MDX / MDXLP.

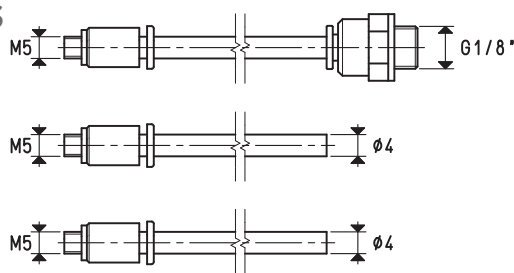
L'originalité de ce clapet, en plus de sa forme, consiste dans l'organe d'étanchéité à membrane, en mesure de garantir des pertes de charge très faibles, une rapidité d'intervention et une étanchéité parfaite.



Art.	G Ø	H	L	M	Poids g	Pour générateur art.
10 04 20	G3/4"	35	75	41	165	PVP 25 ÷ 50 MDX / MDXLP
10 05 20	G1"	48	113	58	458	PVP 60 ÷ 75 MDX / MDXLP

### ④ - KIT DE TUYAUX FLEXIBLES AVEC ATTACHES

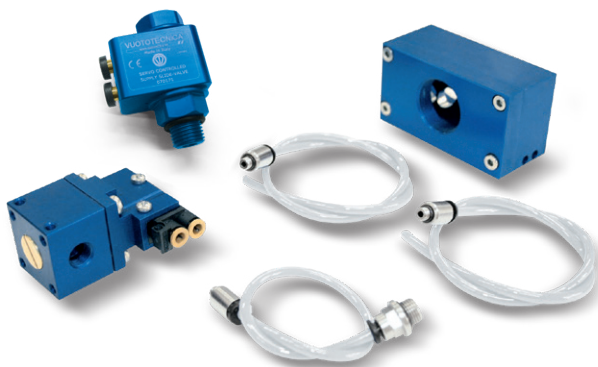
Ce kit de tuyaux flexibles sert à raccorder le vacuostat mini à la vanne d'alimentation à obturateur coaxial et au clapet anti-retour à membrane ; les attaches rapides sont déjà assemblées aux extrémités des tuyaux, il faut les visser aux connexions des vannes et du vacuostat.



Art.	Pour générateur art.	Poids g
00 15 308	PVP 25 ÷ 75 MDX / MDXLP	16

8

### KIT COMPLET POUR DISPOSITIF D'ÉCONOMIE D'ÉNERGIE ES



Art.	Pour générateur art.	Poids g
ES 01	PVP 25 ÷ 50 MDX / MDXLP	475
ES 02	PVP 60 ÷ 75 MDX / MDXLP	998

Rapports de transformation : N (newton) = Kg x 9.81 (force de gravité) ; inch =  $\frac{\text{mm}}{25.4}$  ; pounds =  $\frac{\text{g}}{453.6} = \frac{\text{Kg}}{0.4536}$  Adaptateurs pour raccords avec filetages GAZ - NPT disponibles page 1.130