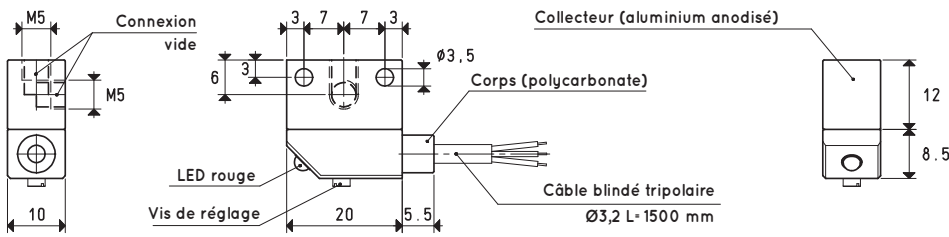


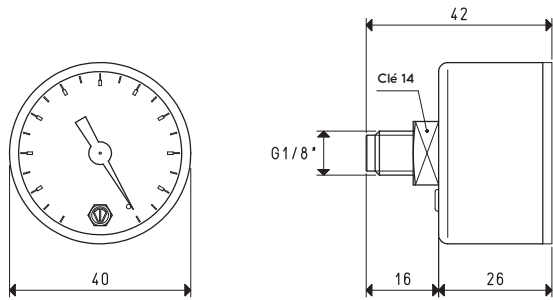


Micro-vacuostat numérique



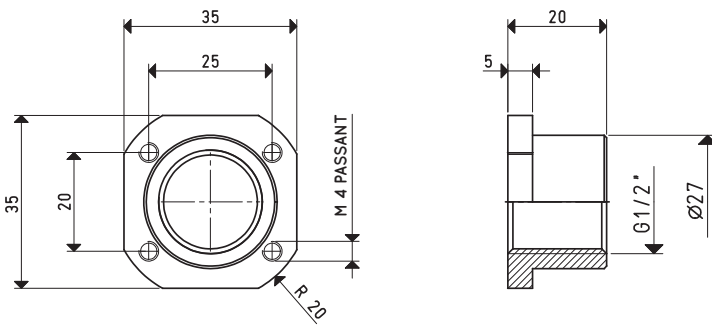
Art.	Description
12 05 11 P	Micro-vacuostat numérique

Vacuomètre



Art.	Échelle KPa	Double échelle	Erreur de l'échelle admise	Température de utilisation	Remarques	Matériel boîtier	Poids g
09 03 15	0 ÷ -100	-	2.5%	-10 °C ÷ +50 °C			52

Adaptateur fileté pour orifice d'aspiration art. 00 15 397



PIÈCES DE RECHANGE

Protection de sécurité pour silencieux d'évacuation SSX 1/4" art. 00 15 341

