

APPAREILS PNEUMATIQUES DE COMMANDE POUR MINI CENTRALES DE VIDE DOP 06, DOP 10, DOP 20 ET CENTRALES DE VIDE DOP 25, DOP 50, DOP 100, DOP 150 et DOP 300

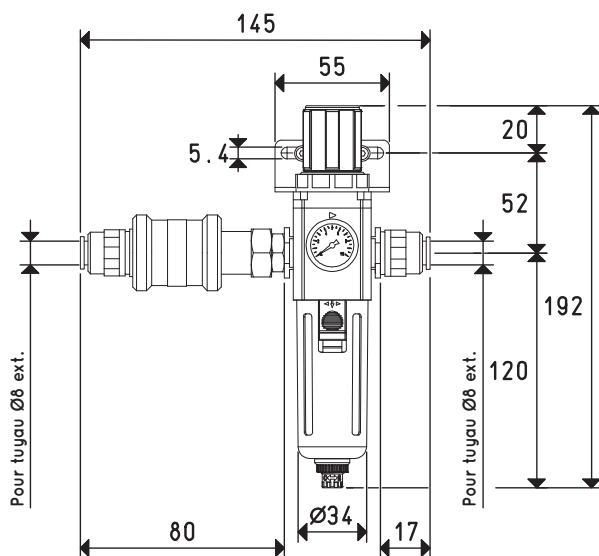
L'appareil pneumatique de commande pour les mini centrales de vide et les centrales de vide, est capable de garantir la bonne quantité d'air comprimé d'alimentation aux générateurs de vide installés, à une pression correcte, constante et continue.

Il est constitué de :

- Un régulateur de pression avec filtre et manomètre, pour régler l'air comprimé d'alimentation.
- Un étrier métallique pour la fixation du régulateur de pression sur le support.
- Une vanne à coulisse pour arrêter l'air comprimé.
- Deux attaches rapides pour la connexion de l'air d'alimentation à la ligne et au générateur de vide.

Plusieurs tailles sont disponibles en fonction du générateur de vide installé sur la mini centrale de vide ou sur la centrale de vide.

APPAREILS PNEUMATIQUES POUR L'ALIMENTATION DES MINI CENTRALES DE VIDE DOP 06, DOP 10 et DOP 20



Art.	Poids Kg	Adapté au générateur art.
DOP 20 90	0.36	PVP 12 MX - PVP 25 MX - PVP 25 MDX ES - PVP 35 MDX ES - PVP 50 MDX ES