

JOINTS ARTICULÉS POSITIONNABLES AVEC CONNEXION DE VIDE AXIAL

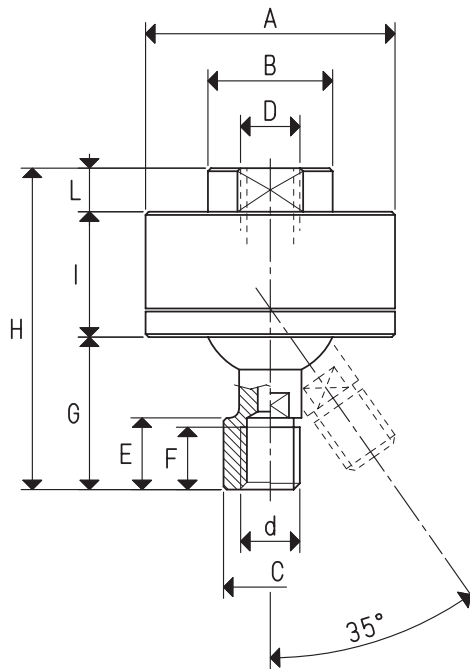


Les joints articulés positionnables sont en aluminium anodisé, ils permettent de tourner la ventouse installée sur eux de 360° et de l'incliner à 35° pour l'adapter et la bloquer correctement par rapport à la surface de préhension de l'objet à prélever, en garantissant au même moment, l'aspiration à travers l'articulation et l'étanchéité parfaite.



Les dessins en 3D sont disponibles sur le site vuototecnica.net

2



JOINTS ARTICULÉS POSITIONNABLES AVEC CONNEXION DE VIDE AXIAL

Art.	A Ø	B Ø	C Ø	D Ø	d Ø	E	F	G	H	I	L	Matériel	Charge max autorisée Kg	Poids g
GSV 1/8"	40	20	--	G1/8"	G1/8"	11.5	10	24.5	51.5	20	7	aluminium	18.24	77.6
GSV 1/4"	45	25	--	G1/4"	G1/4"	14.5	12	28.5	60.5	25	7	aluminium	23.54	126.7
GSV 3/8"	50	30	--	G3/8"	G3/8"	14.0	12	34.5	69.5	25	10	aluminium	33.91	171.2
GSVF 1/8"	40	20	15	G1/8"	G1/8"	11.5	10	24.5	51.5	20	7	aluminium	18.24	80.4
GSVF 1/4"	45	25	20	G1/4"	G1/4"	14.5	12	28.5	60.5	25	7	aluminium	23.54	129.2
GSVF 3/8"	50	30	21	G3/8"	G3/8"	17.0	12	34.5	69.5	25	10	aluminium	33.91	167.6

Rapports de transformation : N (newton) = Kg x 9.81 (force de gravité) ; inch = $\frac{\text{mm}}{25.4}$; pounds = $\frac{\text{g}}{453.6} = \frac{\text{Kg}}{0.4536}$ Adaptateurs pour raccords avec filetages GAZ - NPT disponibles page 1.130