



PANNEAUX D'ASPIRATION À VENTOUSES PV, POUR BARRES DE PRÉHENSION OCTOPUS

Les dessins en 3D sont disponibles sur le site vuototecnica.net

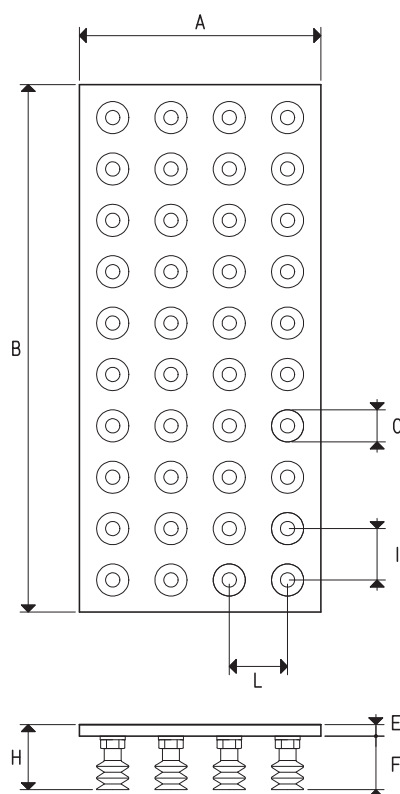
Ces panneaux d'aspiration à ventouses ont été réalisés afin de faciliter la préhension de tous ces produits avec des surfaces très irrégulières et flexibles (sachets de pâtes ou confiseries, confections en blister ou film transparent, boîtes en carton fin, etc.), difficilement « prenables » avec les panneaux d'aspiration recouverts de caoutchouc mousse. Les ventouses conseillées sont de type « à soufflet » ; grâce à leur grande flexibilité, elles sont capables de s'adapter à toutes les surfaces de préhension, en suivant les contours et les mouvements en phase de levage, et en assurant une préhension facile et sûre.

Les panneaux sont réalisés en aluminium anodisé, comme également les supports pour les ventouses vissés sur ces derniers qui sont de 1/8" gaz et tous dotés de trou calibré.

Les ventouses, montées à froid sur les supports sans liant, peuvent être fournies dans différents mélanges. Ces panneaux aussi sont parfaitement interchangeables avec les panneaux d'aspiration standards.

Leur force de levage a été calculée en considérant un niveau de vide minimum de -75 Kpa, la surface totale de préhension des ventouses et un coefficient de sécurité 3.

On peut fournir sur demande des ventouses différentes à condition que leur diamètre ne dépasse pas 22 mm.



Art.	Force Kg	A	B	C Ø	E	F	H	Exemple ventouse art.	I	L	Ventouses N°	Poids Kg
PV 08 60	45.4	80	600	18	5	36	41	01 18 29	24	24	72	0.83
PV 08 80	60.5	80	800	18	5	36	41	01 18 29	24	24	96	1.26
PV 08 100	75.6	80	1000	18	5	36	41	01 18 29	24	24	120	1.52
PV 08 120	92.6	80	1200	18	5	36	41	01 18 29	24	24	147	1.82
PV 12 40	20.8	120	400	18	5	36	41	01 18 29	34	35	33	1.14
PV 12 60	60.5	120	600	18	5	36	41	01 18 29	24	24	96	1.42
PV 12 80	80.6	120	800	18	5	36	41	01 18 29	24	24	128	1.90
PV 12 100	100.8	120	1000	18	5	36	41	01 18 29	24	24	160	2.37
PV 12 120	121.0	120	1200	18	5	36	41	01 18 29	24	24	192	2.84
PV 12 140	143.7	120	1400	18	5	36	41	01 18 29	24	24	228	3.40

N.B. Le code PV... identifie exclusivement le panneau d'aspiration avec les supports correspondants pour les ventouses vissées sur ce dernier.

Les ventouses indiquées dans le tableau ou celles choisies librement ne font pas partie intégrante du panneau d'aspiration et elles doivent donc être commandées à part.

Rapports de transformation : N (newton) = Kg x 9.81 (force de gravité) ; inch = $\frac{\text{mm}}{25.4}$; pounds = $\frac{\text{g}}{453.6} = \frac{\text{Kg}}{0.4536}$